

Каталог деталей прочистных машин, устройств видеодиагностики и трассоискателей

Июль 2016



Список деталей продукции в каталоге перечислены в числовой последовательности по № модели.

Оборудование RIDGID для прочистки труб и слива

Ручной инструмент

Модель No.	Описание	Страница
K 25	Ручная вертушка	1
K 26	Ручная вертушка	1
	Прочистные стальные ленты	2

Портативные машины для прочистки труб

Модель No.	Описание	Страница
K 39	Прочистная машина.....	3-6
	Auto-Spin®.....	7
	Auto-Clean®.....	8
K 30	Прочистная машина.....	9-16
K 40	Прочистная машина.....	10-13
K 45	Прочистная машина.....	17-18

Секционные прочистные машины

Модель No.	Описание	Страница
K 50	Прочистная машина.....	19-20
A 17	Адаптер	20
K 60SP	Прочистная машина.....	21-22
K 75 A	Прочистная машина.....	23-26
K 75 B	Прочистная машина.....	23-26
K 1500 A	Прочистная машина.....	23-26
K 1500 B	Прочистная машина.....	23-26
K 1500 ASP	Прочистная машина.....	23-26
K 1500 BSP	Прочистная машина.....	23-26
K 1500 G	Прочистная машина.....	27-28

Барабанные прочистные машины

Модель No.	Описание	Страница
K 375 C	Тележка	32
K 375 R	Прочистная машина	29-32
K 380	Прочистная машина	33-36
K 400	Прочистная машина	37-47
K 750	Прочистная машина	48-51
K 750 R	Прочистная машина	52-54
K 3800	Прочистная машина	55-62
K 6200	Прочистная машина	63-70
K 7500	Прочистная машина	71-74

Стержневые прочистные машины

Модель No.	Описание	Страница
K 1000	Прочистная машина	75-76

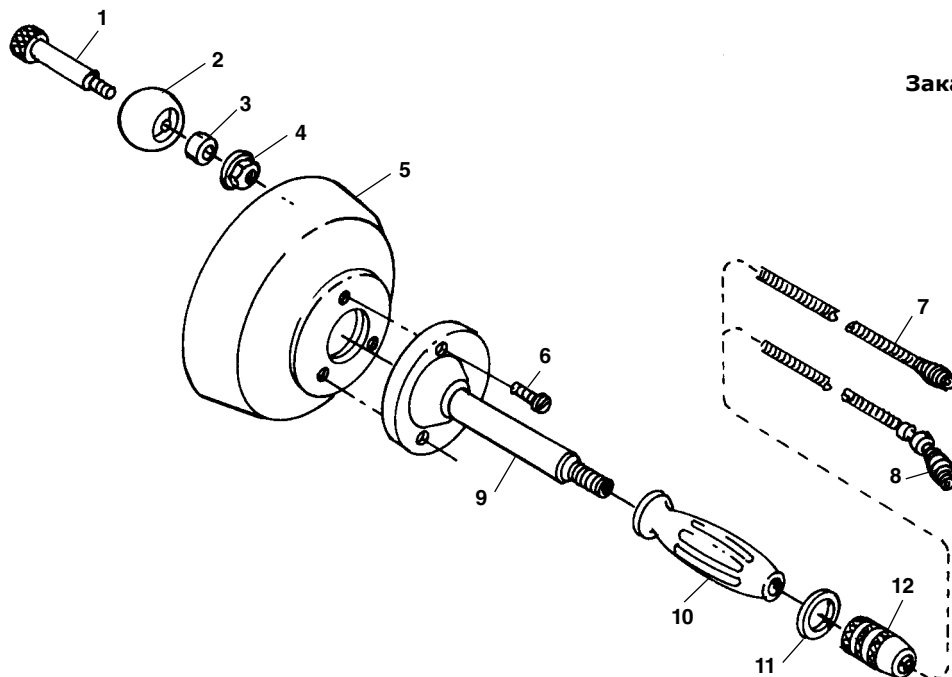
Гидродинамические машины

Модель No.	Описание	Страница
KJ 1350	Прочистная машина.....	77-81
KJ 1750	Прочистная машина.....	82-88
KJ 2200	Прочистная машина.....	89-91
KJ 3000	Прочистная машина.....	92-98
KJ 3100	Прочистная машина.....	99-104
FV 1	Ножная педаль.....	90, 97, 102
H 10	Тележка	105-106
H 30	Тележка.....	107
H 32	Илосос	108
H 38	Барабан в комплекте	95, 104
H 5	Барабан в комплекте	106

Оборудование диагностики

Модель No.	Описание	Страница
micro CA-25	Цифровая инспекционная камера.....	109
micro CA-100	Цифровая инспекционная камера.....	110
micro CA-300	Цифровая инспекционная камера.....	111
SeeSnake	Устройства видеодиагностики	112-120
SeeSnake	Compact/FlatPack	121-128
SeeSnake	Compact2	129-134
SeeSnake	microDrain	135-141
SeeSnake	nanoReel	142
SeeSnake MAX	rM200 Camera System	142-150
CrossChek	Инспекционная система.....	151
SeeSnake	CS6 Монитор	152-156
SeeSnake	CS1000 Монитор	157
SeeSnake	LT1000 Монитор	158-160
SeeSnake	LCDPak Монитор	161-164
SeeSnake	MINIPak Монитор	165-166
SeeSnake	Monitor+VCR and LCD/DVDR	167-171
SeeSnake	NaviTrack II	172-175
SR-20	Трассоискатель	176-178
SR-24	Трассоискатель	176-178
SR-60	Трассоискатель	172-175
ST-33Q	Генератор.....	179
ST-305	5 Watt Генератор.....	180
ST-510	10 Watt Генератор.....	181-182

K-25 Ручная вертушка

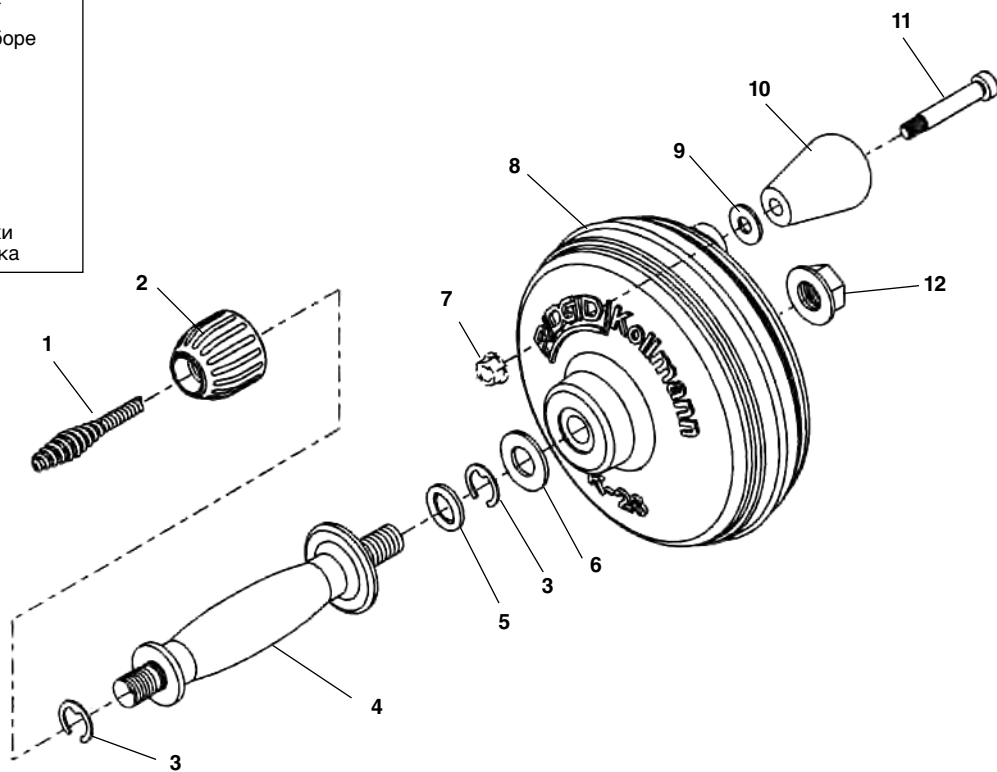


Заказывайте детали указывая № в каталоге.

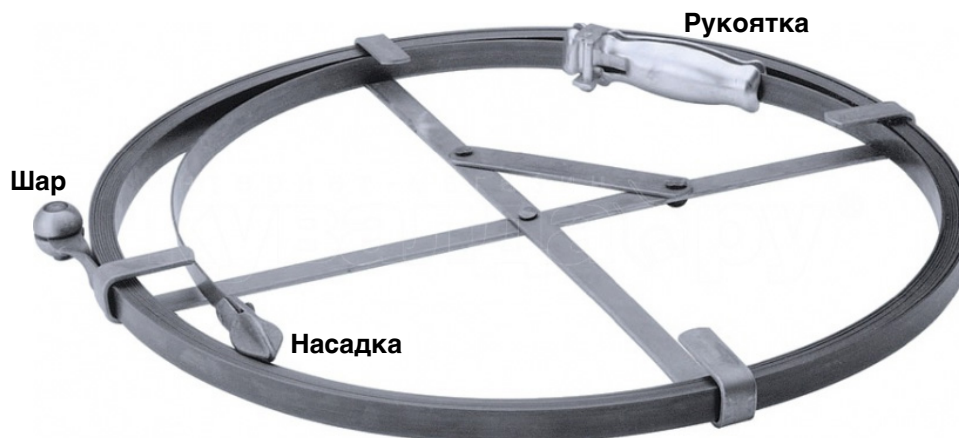
п/п Каталог		
No.	No.	Наименование
—	58890	K-25 - ВР спираль/C-1-IC
—	58895	K-25 - DH спираль/C-2-IC
1	50632	Винт рукоятки
2	61745	Набалдашник
3	50642	Распорная втулка
4	27517	Конрогайка
5	50637	барабан для кабеля (включая п. 1,2,3,4,6)
6	61540	Винт
7	56782	Спираль С-1 - IC
8	56787	Спираль С-2 - IC
9	60735	Направл. трубка и фланец
10	76765	Рукоятка
11	31933	Стопорное кольцо
12	60720	Зажимной патрон

K-26 Ручная вертушка

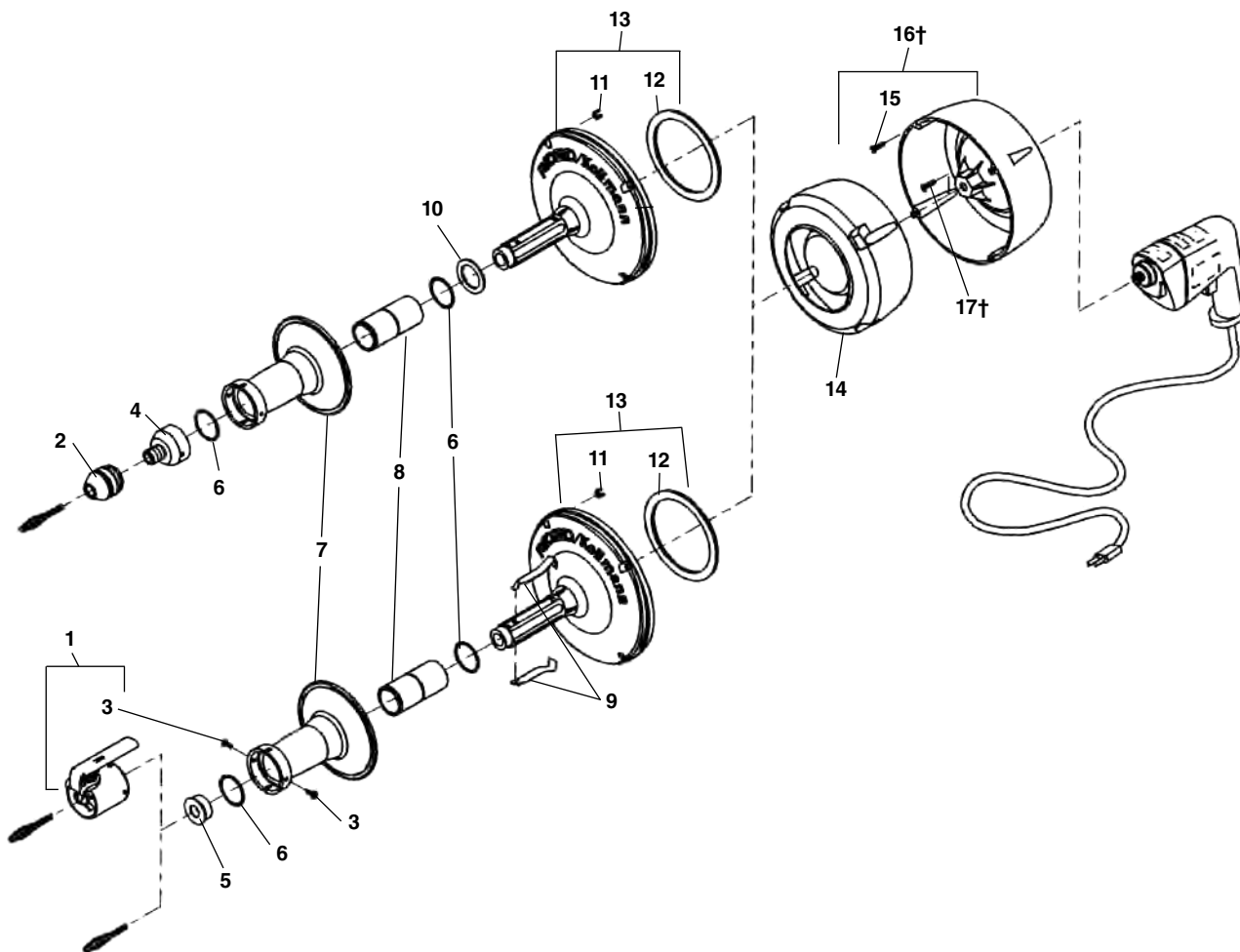
п/п Каталог		
No.	No.	Наименование
—	59812	K-26 Ручная вертушка
1	62225	СпиральС-1
2	60777	Зажимной патрон в сборе
3	42580	Стопорное кольцо (2)
4	60782	Рукоятка в сборе
5	84460	Упорная шайба
6	80205	Упорная шайба
7	27517	Стопорная гайка
8	60787	Барабан для спирали
9	60060	Шайба
10	60792	Набалдашник
11	60797	3/8" x 1 3/4" Болт рукоятки
12	61447	5/8" - 18 Стопорная гайка



Стальные ленты для чистки труб канализации



Каталог №	Модель	Толщина	Ширина	Длина	№89750 шар	№89755 шар	№89760 шар	№89765 рукоятка	№89770 насадка	№89775 насадка
62530	E-2724	2 мм	12 мм	7,7 м	•			•	•	
62535	E-2725	2 мм	12 мм	15,2 м	•			•	•	
62540	E-2726	2 мм	12 мм	22,8 м	•			•	•	
62545	E-2727	2 мм	12 мм	30,4 м	•			•	•	
62550	E-2728	2 мм	20 мм	7,7 м		•		•	•	
62555	E-2729	2 мм	20 мм	15,2 м		•		•	•	
62560	E-2730	2 мм	20 мм	22,8 м		•		•	•	
62565	E-2731	2 мм	20 мм	30,4 м		•		•	•	
62570	E-2732	2,5 мм	16 мм	7,7 м		•		•	•	
62575	E-2733	2,5 мм	16 мм	15,2 м		•		•	•	
62580	E-2734	2,5 мм	16 мм	22,8 м		•		•	•	
62585	E-2735	2,5 мм	16 мм	30,4 м		•		•	•	
62590	E-2736	3 мм	20 мм	7,7 м		•		•	•	
62595	E-2737	3 мм	20 мм	15,2 м		•		•	•	
62600	E-2738	3 мм	20 мм	22,8 м		•		•	•	
62605	E-2739	3 мм	20 мм	30,4 м		•		•	•	
62610	E-2740	3 мм	25 мм	7,7 м			•	•		•
62615	E-2741	3 мм	25 мм	15,2 м			•	•		•
62620	E-2742	3 мм	25 мм	22,8 м			•	•		•
62625	E-2743	3 мм	25 мм	30,4 м			•	•		•
62630	E-2744	3 мм	30 мм	7,7 м			•	•		•
62635	E-2745	3 мм	30 мм	15,2 м			•	•		•
62640	E-2746	3 мм	30 мм	22,8 м			•	•		•
62645	E-2747	3 мм	30 мм	30,4 м			•	•		•

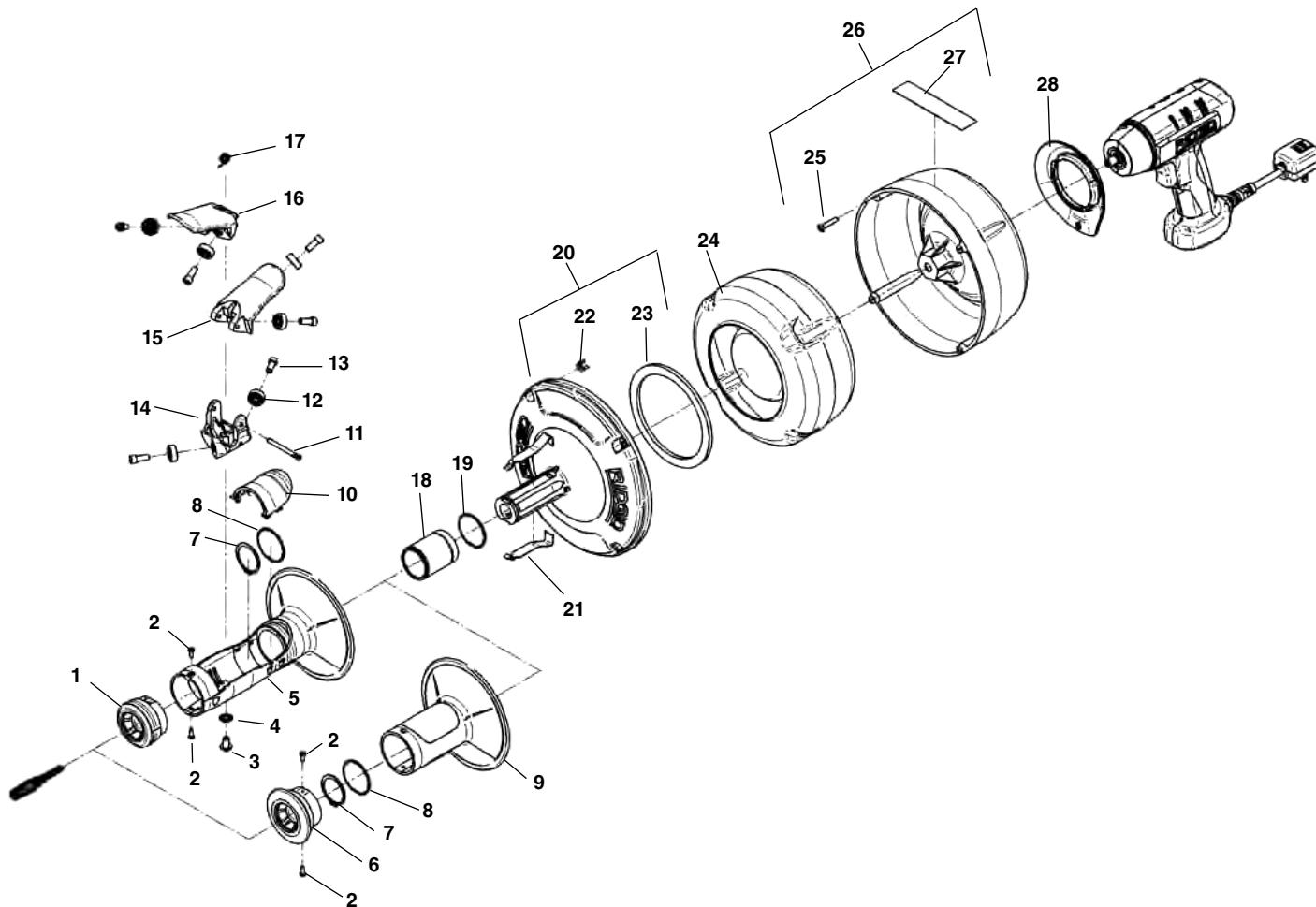


Заказывайте детали указывая № в каталоге.

п/п No.	Каталог No.	Наименование	п/п No.	Каталог No.	Наименование
1	67962	A-39 Автоподача	10	55252	Шайба
2	55247	Зажимной патрон	11	68942	Клипсы (4)
3	68937	Винт #10 - 24 (4)	12	47252	Прокладка
4	55257	Адаптер патрона	13	68927	Передняя крышка барабана
5	68957	Наконечник	14	68917	Вкладыш для спиралей
6	41512	Спиральное кольцо (2)	15	69542	Винт #10 - 32 x 1" (4)
7	41517	Рукоятка	16†	68932	Задняя крышка барабана
8	68922	Гильза	17†	76775	Винт, K-39, K-39B 7.2V (*LH Thread)
9	68947	Пружины зажима (2)			

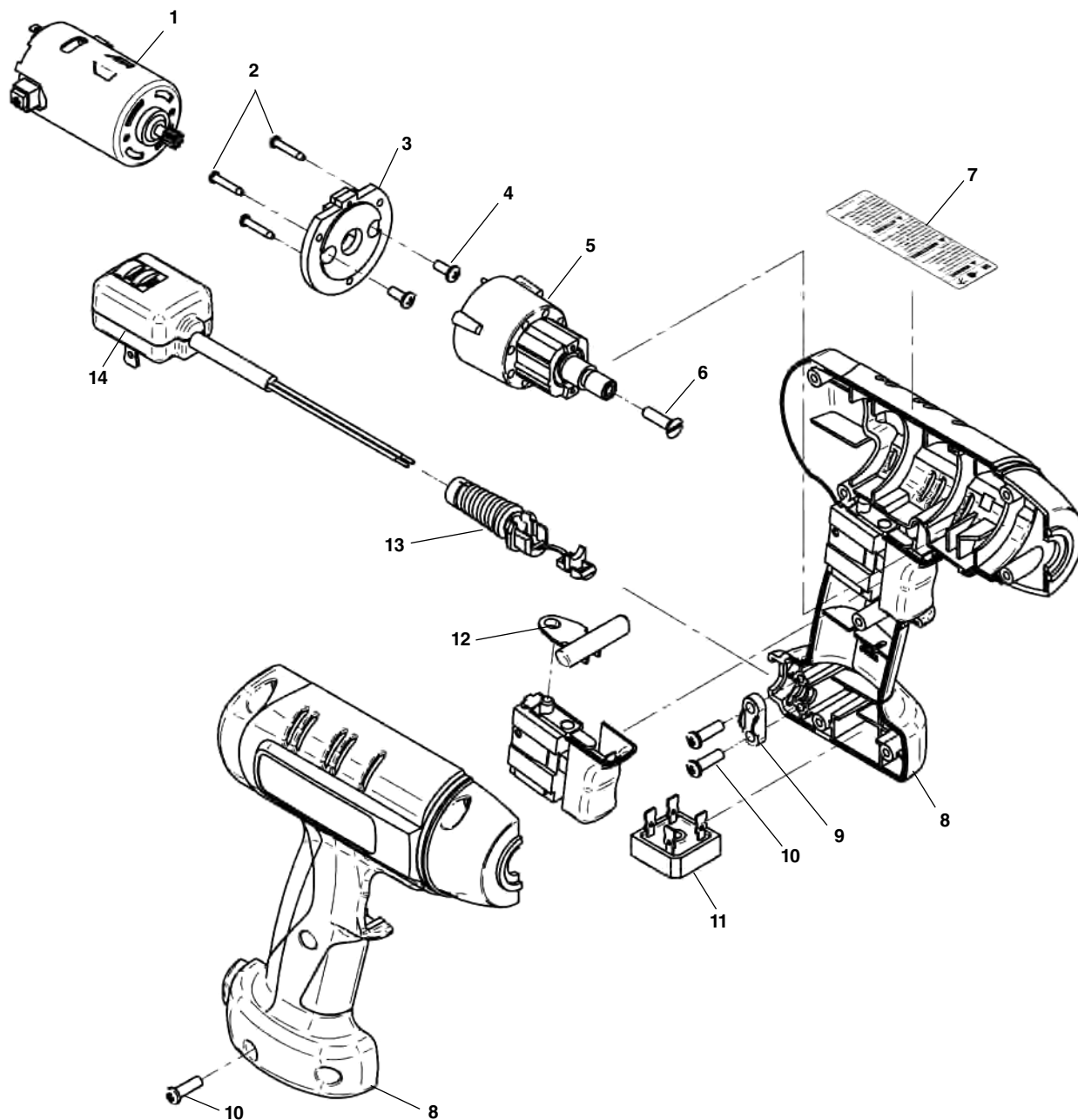
† Смотрите примечание

Новая модель автоподачи



Заказывайте детали указывая № в каталоге.

п/п Каталог			п/п Каталог			п/п Каталог		
№.	№.	Наименование	№.	№.	Наименование	№.	№.	Наименование
1	24163	Наконечник (автоподача)	11	24208	Шарнирный палец	21	24243	Пружина зажима
2	24168	Винт	12	67997	Подшипник	22	68942	клипсы
3	24178	Винт 5/16"-18	13	39830	Винты HD	23	47252	Прокладка
4	92255	Шайба 5/16	14	24213	Рама механ. автоподачи	24	68917	Вкладыш для спиралей
5	24183	Рукоятка (автоподача)	15	24218	Рычаг реверса	25	69542	Винт #10-32 X 1"
6	24188	Наконечник (руч. подача)	16	24223	Рычаг вперёд	26	68932	Задняя крышка барабана
7	24193	Стопорное кольцо	17	24228	Пружина	27	24248	Наклейка
8	41512	Спиральное кольцо	18	24233	Гильза	28	24253	Защита
9	24198	Рукоятка (руч. подача)	19	41512	Спиральное кольцо			
10	24203	Верхняя крышка сжатия	20	24238	Перед. крышка барабана			

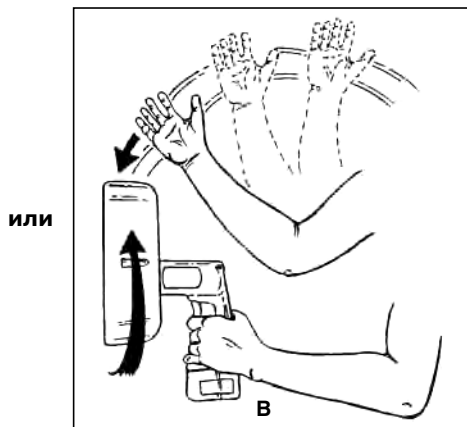
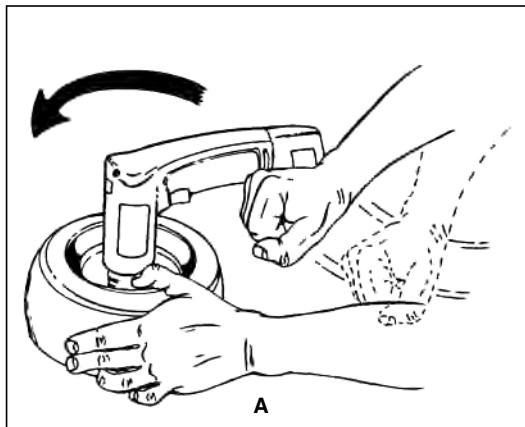
Привод прочистной машины


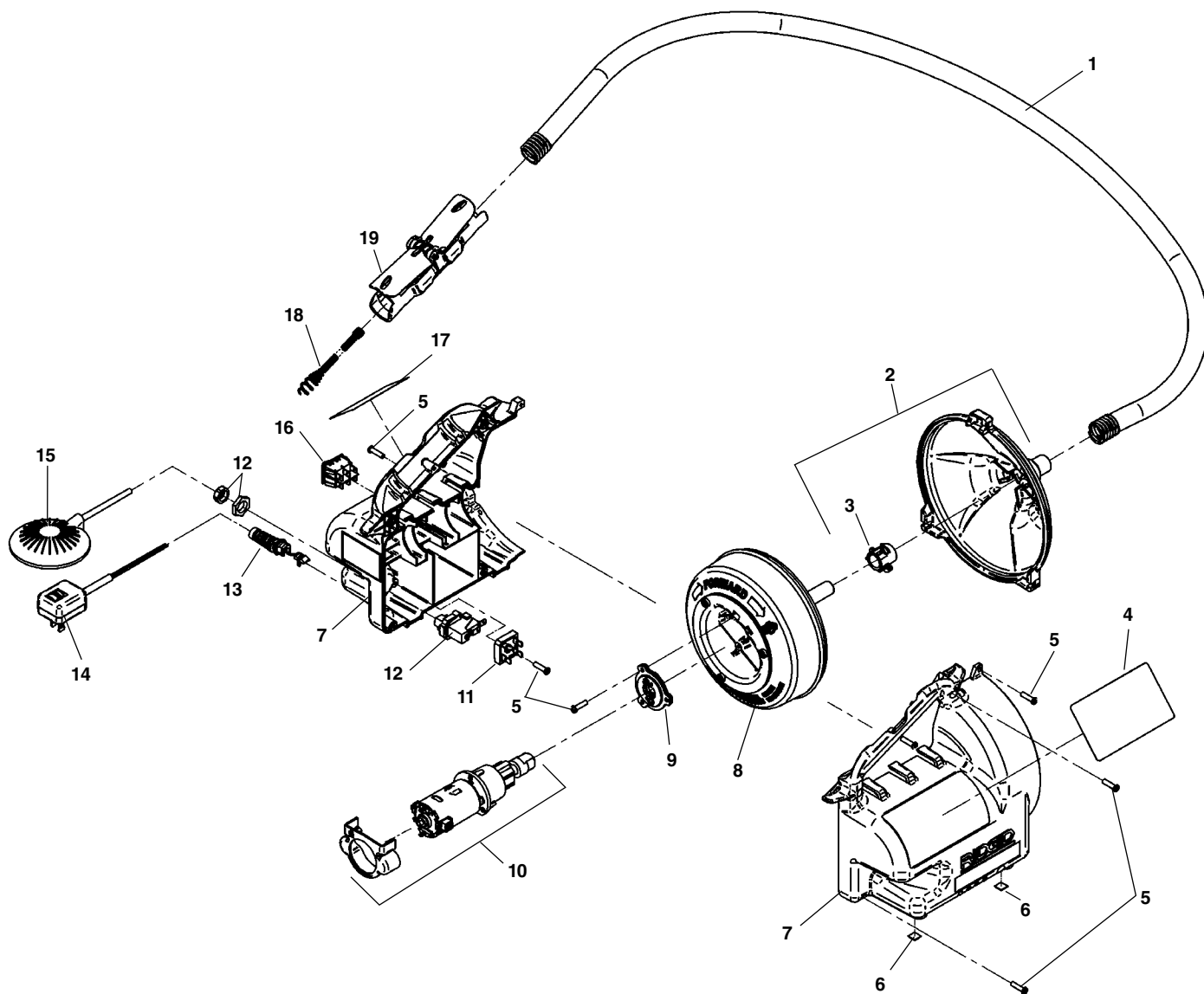
Заказывайте детали указывая № в каталоге.

п/п Каталог			п/п Каталог		
No.	No.	Наименование	No.	No.	Наименование
1	24078	Двигатель 115V	8	24103	Корпус привода
2	24083	Винты	9	24108	Фиксатор шнура
3	24088	Адаптер	10	24113	Винт, #8 x .62
4	17106	Винт, M4 x 10	11	21758	Выпрямитель тока
5	24093	Редуктор	12	24123	Крепёж рукоятки
6	19128	Винт, LH M5	13	21768	Защита от натяжения
7	24098	Предупредит. наклейка	14	36478	Шнур питания 115V

Служебные примечания

Выверните винт (п. 15) перед извлечением источника питания. Любой метод может быть использован.

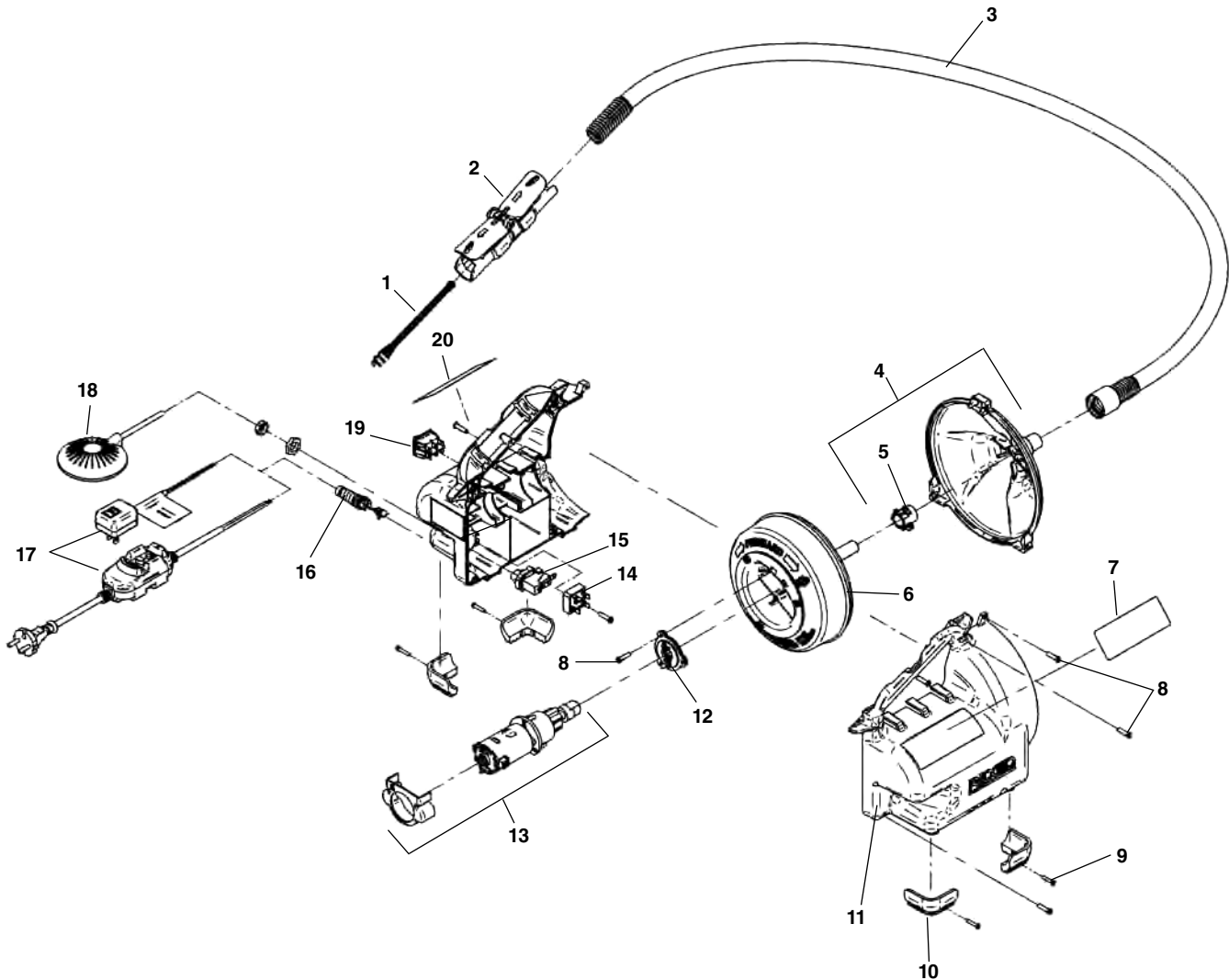




Заказывайте детали указывая № в каталоге.

п/п	Каталог	Наименование	п/п	Каталог	Наименование
1	21713	Направляющий шланг	12	21763	Пневматический включатель
2	21718	Передняя крышка барабана	13	21768	Защита шнура
3	21808	Гильза	14	21773	Шнур питания
4	21723	Предупредительная наклейка	15	21783	Ножной пускатель
5	21728	Винты 5 шт	16	21778	Включатель
6	21733	Резиновые накладки 4 шт	17	21788	Наклейка вкл/выкл
7	21738	Корпус машины	18	21338	Спираль, 1/4" - 30' IC
8	21753	Барабан в сборе	19	21793	Автоподача в сборе
9	21748	Сцепление в сборе	Не показана		
10	21743	Двигатель в сборе	-	41018	Внутренний барабан
11	21758	Выпрямитель тока			

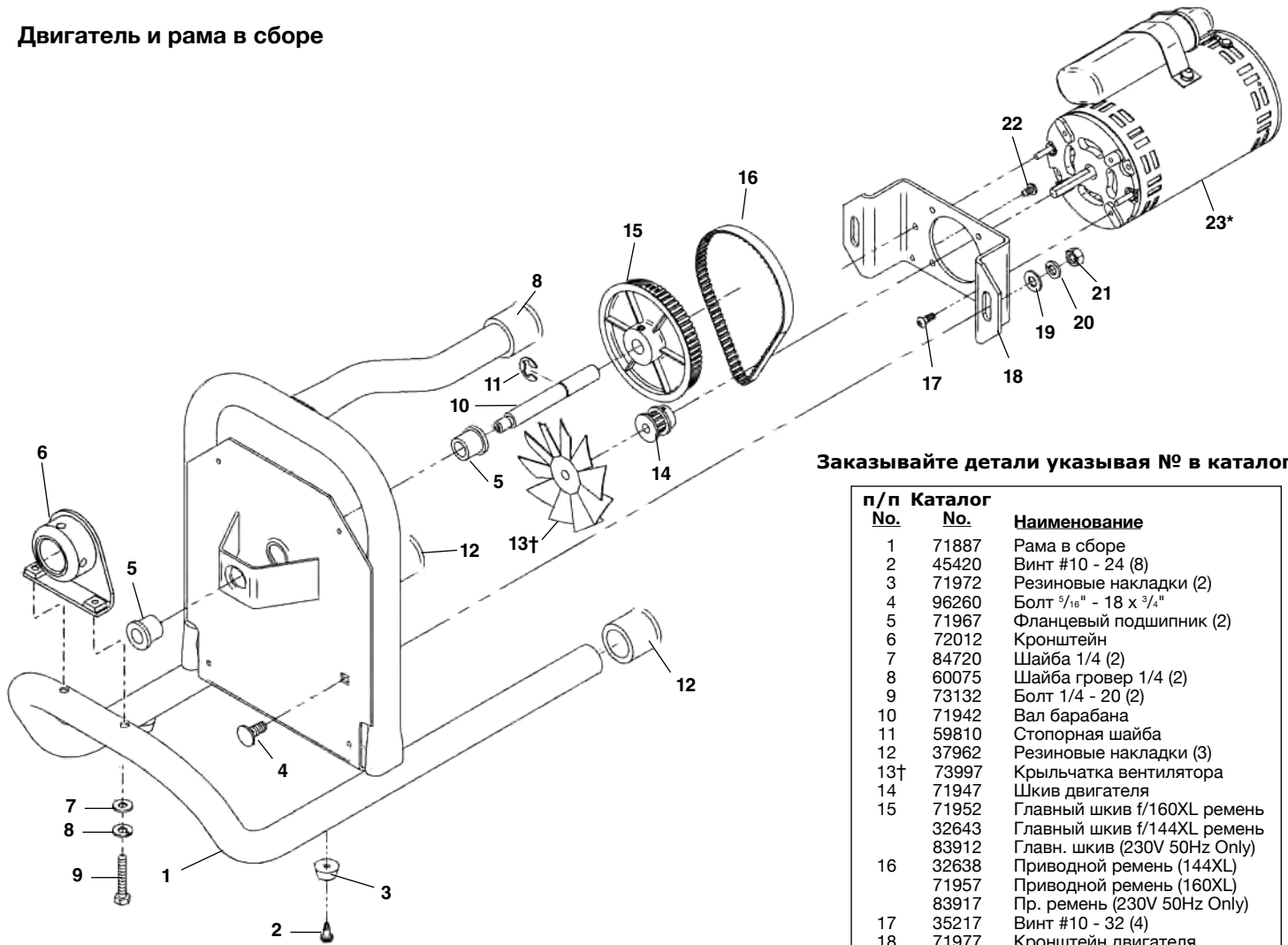
K-30



Заказывайте детали указывая № в каталоге.

п/п	Каталог	№.	№.	Наименование	п/п	Каталог	№.	№.	Наименование
1	34893			Спираль 1/4" - 30'	13	21743			Двигатель в сборе 115V
2	21793			Автоподача в сборе		35303			Двигатель в сборе 220V
3	21713			Направляющий шланг	14	21758			Выпрямитель тока
4	21718			Передняя крышка в сборе	15	21763			Пневматический включатель
5	21808			Гильза	16	21768			Защита шнура
6	21753			Барабан в сборе	17	21773			Шнур питания 115V
7	21723			Предупрежд. наклейка		35308			Шнур питания 220V
8	21728			Винты, #8 x .75	18	21783			Ножной пускатель
9	35293			Винты, #8 x .75	19	21778			Включатель
10	35298			Резиновые накладки (4)	20	21788			Наклейка вкл/выкл
11	21738			Корпус машины		Не показан			
12	21748			Сцепление в сборе	-	41018			Внутренний барабан

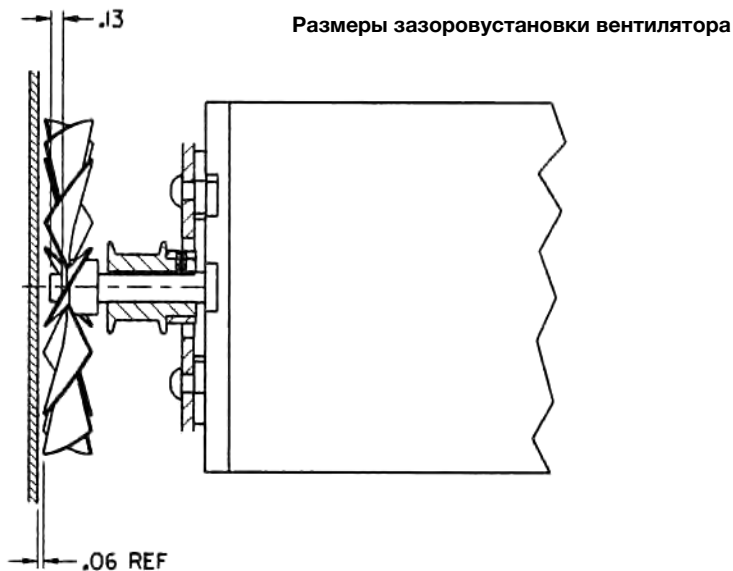
Двигатель и рама в сборе



Заказывайте детали указывая № в каталоге.

п/п No.	Каталог No.	Наименование
1	71887	Рама в сборе
2	45420	Винт #10 - 24 (8)
3	71972	Резиновые накладки (2)
4	96260	Болт 5/16" - 18 x 3/4"
5	71967	Фланцевый подшипник (2)
6	72012	Кронштейн
7	84720	Шайба 1/4 (2)
8	60075	Шайба гровер 1/4 (2)
9	73132	Болт 1/4 - 20 (2)
10	71942	Вал барабана
11	59810	Стопорная шайба
12	37962	Резиновые накладки (3)
13†	73997	Крыльчатка вентилятора
14	71947	Шкив двигателя
15	71952	Главный шкив f/160XL ремень
	32643	Главный шкив f/144XL ремень
	83912	Главн. шкив (230V 50Hz Only)
16	32638	Приводной ремень (144XL)
	71957	Приводной ремень (160XL)
	83917	Пр. ремень (230V 50Hz Only)
17	35217	Винт #10 - 32 (4)
18	71977	Кронштейн двигателя
19	60065	Шайба 5/16" (2)
20	60080	Шайба гровер 5/16" (2)
21	96730	Гайка 5/16" - 18 (2)
22	45420	Винт #10 - 24 (8)
23*	34898	Двигатель 115V 60Hz с тепловым выключателем
	*	34903 Двигатель 230V 50Hz с тепловым выключателем
		72022 Двигатель 100V 50/60Hz

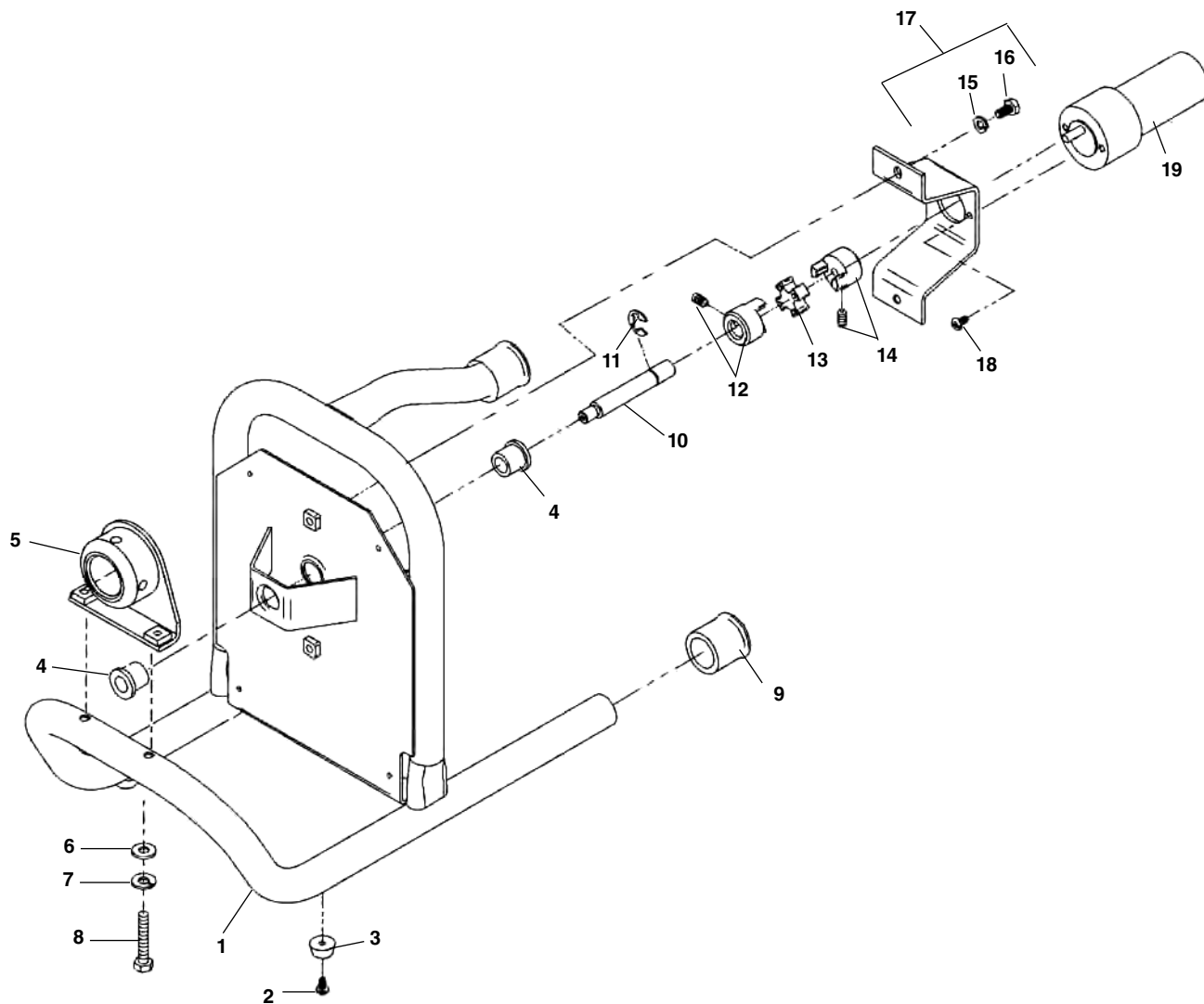
1. Расположите вентилятор как показано.



† См. Примечания к обслуживанию для положения вентилятора.

* (п. 23) при замене двигателя модель 842424059 вы должны также заменить кожу двигателя №34908.

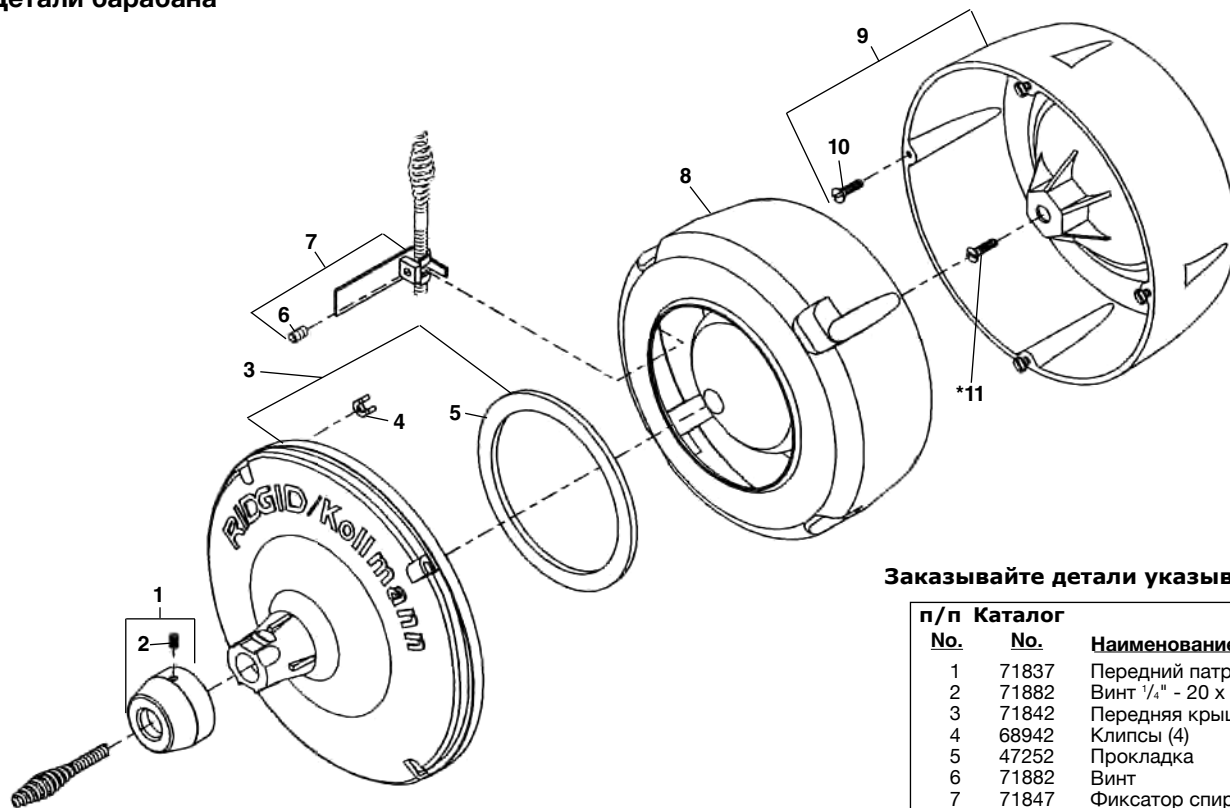
Двигатель и рама в сборе



Заказывайте детали указывая № в каталоге.

п/п Каталог		
No.	No.	Наименование
1	83357	К-40В Рама в сборе
2	45420	Винт #10 - 24 (8)
3	71972	Резиновые накладки (2)
4	71967	Фланцевый подшипник (2)
5	72012	Кронштейн
6	84720	Плоская шайба 1/4" (2)
7	60075	Шайба гровер 1/4" (2)
8	73132	Болт 1/4" - 20 (2)
9	37962	Резиновые накладки (3)
10	83367	Вал барабана
11	59810	Стопорное кольцо
12	83377	Соединительная муфта 1/2"
13	83382	Крестовина соединений
14	83372	Соединительная муфта 1/4"
15	92615	Шайба (2)
16	60265	Винт 1/4" - 20 x 1/2"
17	83402	Кронштейн двигателя (вкл. п. No. 11, 12)
18	35217	Винт #10 - 32 (2)
19	83397	Двигатель 14.4V

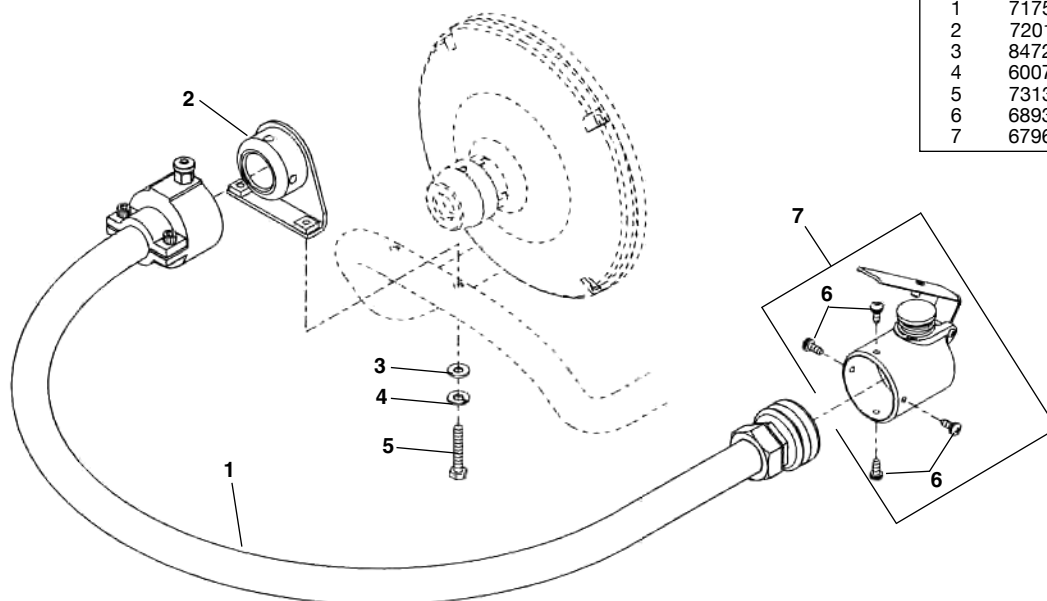
Детали барабана



Заказывайте детали указывая № в каталоге.

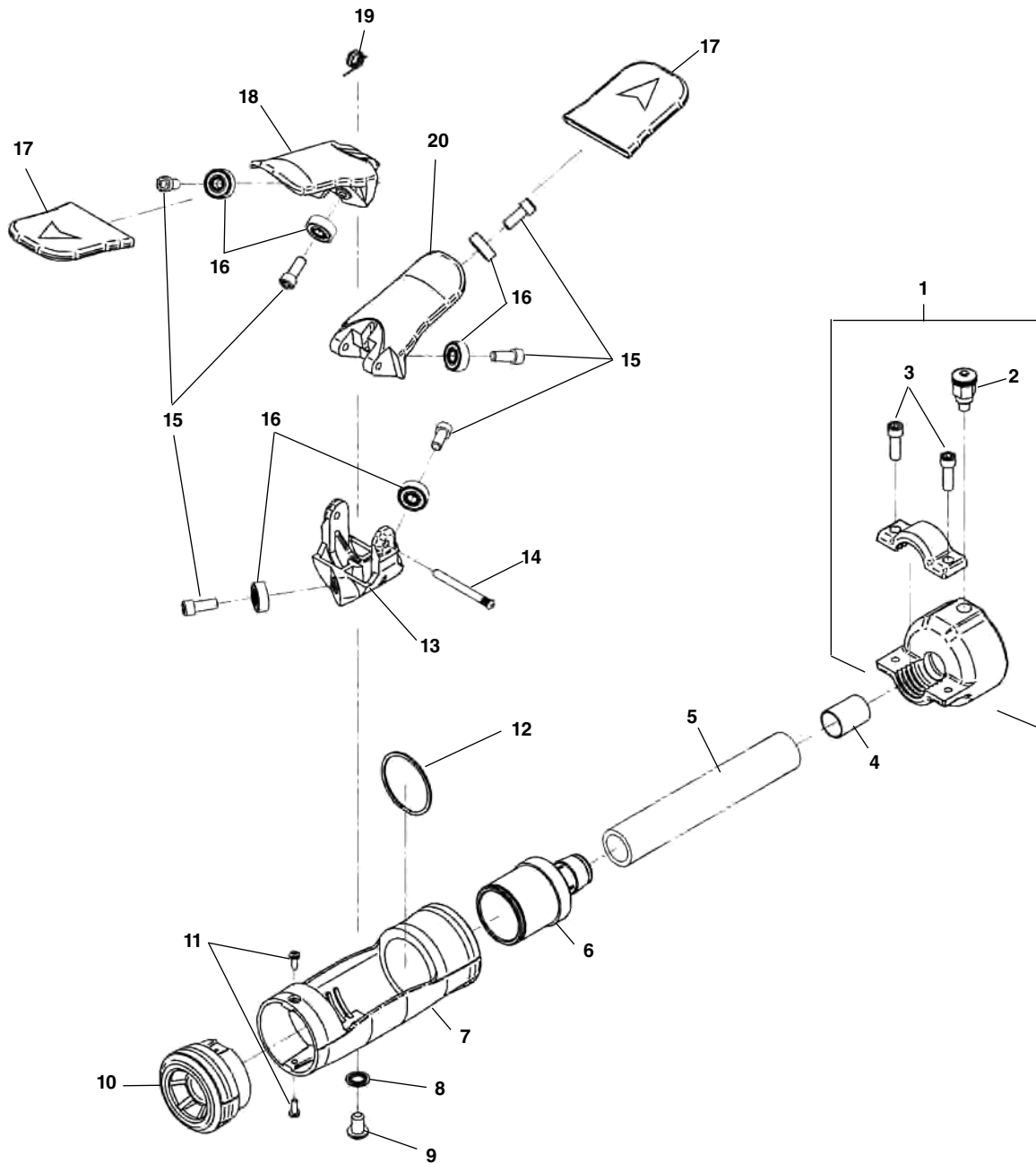
п/п	Каталог	
No.	No.	Наименование
1	71837	Передний патрон
2	71882	Винт 1/4" - 20 x 1/2"
3	71842	Передняя крышка в сборе
4	68942	Клипсы (4)
5	47252	Прокладка
6	71882	Винт
7	71847	Фиксатор спирали
8	68917	Внутренний барабан
9	68932	Задняя крышка барабана
10	69542	Винт #10 - 32 x 1" (4)
*11	76775	Винт с левой резьбой

Детали старой модели автоподачи



п/п	Каталог	
No.	No.	Наименование
-	71762	A-40G PF Направляющ. шланг с автоподачей
1	71757	A-40G Шланг в сборе
2	72012	Кронштейн
3	84720	Шайба 1/4" (2)
4	60075	Шайба гровер 1/4" (2)
5	73132	Болт 1/4" - 20 (2)
6	68937	Винт #10 -- 24 (4)
7	67962	Автоподача A-39PF

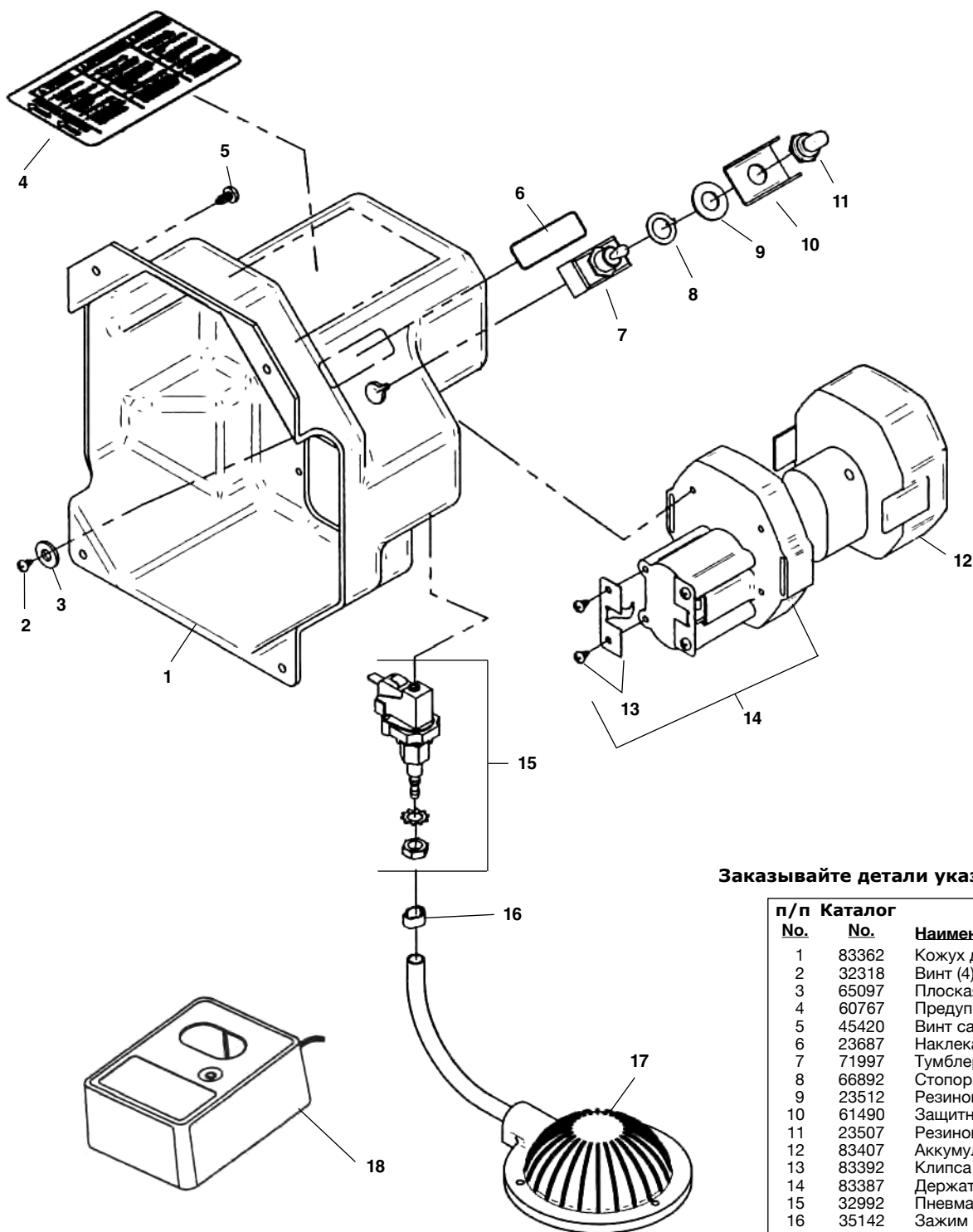
Детали автоподачи



Заказывайте детали указывая № в каталоге.

п/п Каталог			п/п Каталог		
No.	No.	Наименование	No.	No.	Наименование
—	26558	Направляющий шланг в сборе с автоподачей	11	24168	Винт #6 (2)
1	59815	Кронштейн шланга в сборе	12	41512	Спиральное кольцо
2	59510	Фиксатор	13	24213	Рама роликов
3	40910	Винт (2)	14	24208	Шарнирный палец
4	31258	Втулка	15	39830	Винт 1/4" - 20 x 5/8" (6)
5	72467	Шланг 4"	16	67997	Подшипник (6)
6	31238	Адаптер автоподачи	17	30138	Рукоятка рычага (2)
7	31243	Рукоятка	18	24223	Рычаг "вперёд"
8	31248	Стопорная шайба, 5/16"	19	24228	Торсионная пружина
9	24178	Винт 5/16" - 18	20	24218	Рычаг "назад"
10	24163	Наконечник автоподачи			

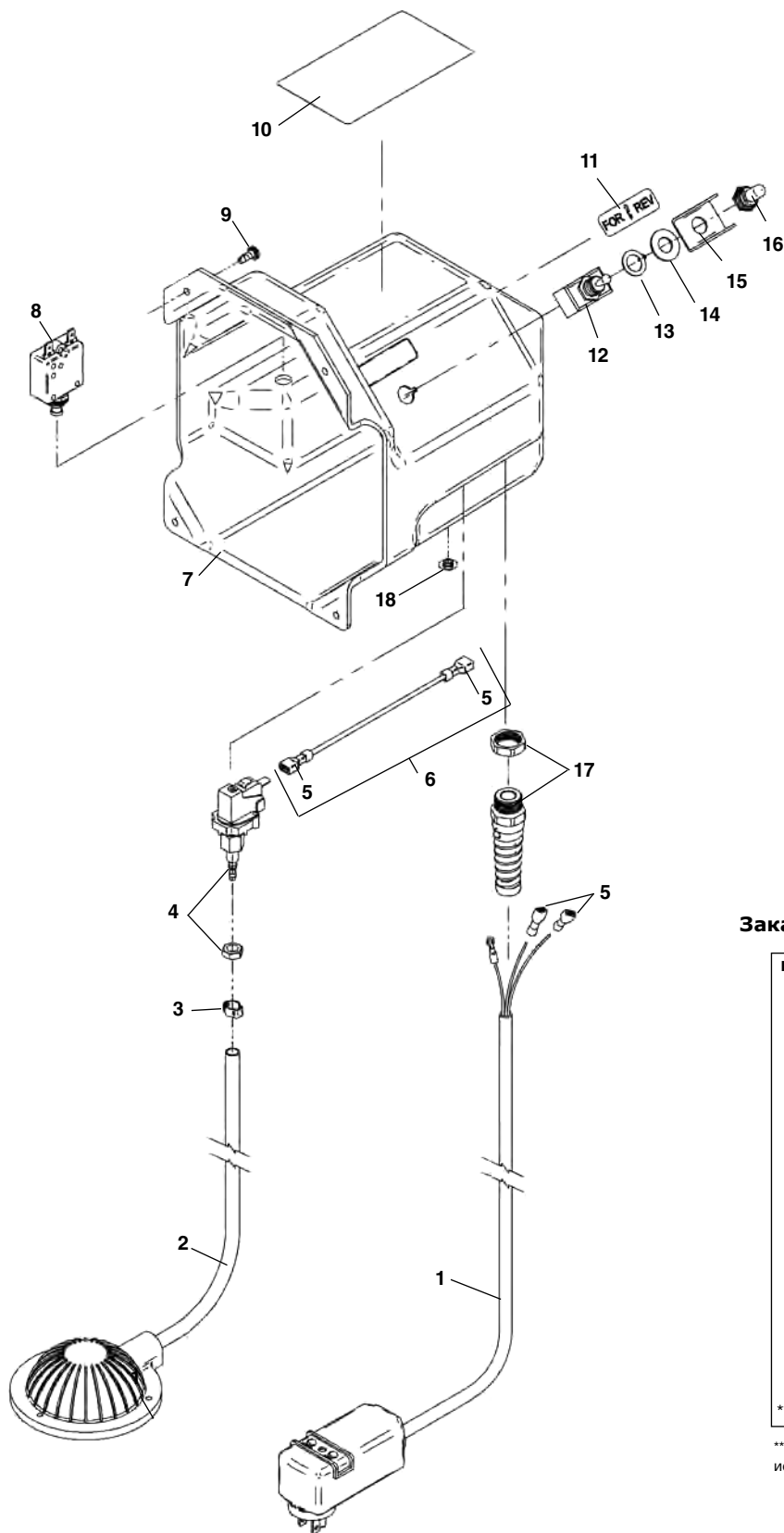
Детали электрооборудования



Заказывайте детали указывая № в каталоге.

п/п	Каталог	Наименование
No.	No.	
1	83362	Кожух двигателя
2	32318	Винт (4)
3	65097	Плоская шайба #6
4	60767	Предупрежд. наклейка
5	45420	Винт саморез #10 - 24 (8)
6	23687	Наклейка вперёд/назад
7	71997	Тумблер
8	66892	Стопорное кольцо
9	23512	Резиновая шайба
10	61490	Защитная планка
11	23507	Резиновый чехол
12	83407	Аккумулятор 14.4V
13	83392	Клипса с винтами
14	83387	Держатель акк. в сборе
15	32992	Пневматический включатель
16	35142	Зажим шланга
17	37967	Ножной пускатель
18	83417	Зарядное устройство 115V
	84112	Зарядное устройство 230V

Детали электрооборудования



Заказывайте детали указывая № в каталоге.

п/п	Каталог	
No.	No.	Наименование
1	50507	Шнур питания с GFCI - 115V
	66882	Шнур питания - 100V Япония
	15707	Шнур питания - 230V Экспорт
2	37967	Ножной пускатель в сборе
3	35142	Зажим шланга
4	32992	Пневматический пускатель
5	72007	Быстрораз. наконечники (4)
6	73012	Подводящий провод
*7	34908	Защитный кожух
8	34958	Тепловой выключатель
9	45420	Винт саморез #10 - 24 (8)
10	60767	Наклейка предупред.
11	23687	Наклейка вперед/назад
12	71997	Тумблер
13	66892	Стопорное кольцо
14	23512	Резиновая шайба
15	61490	Защитная планка
16	23507	Резиновый чехол
17	65817	Защита кабеля
18	74447	Разъём
**19	35233	Разъём (не показан)

** При использовании нового кожуха со старым мотором необходимо использовать разъем №35233.

Электросхема

Схема подключения двигателя
115V/60Hz
230V/50Hz Экспорт
100V/50-60Hz Япония

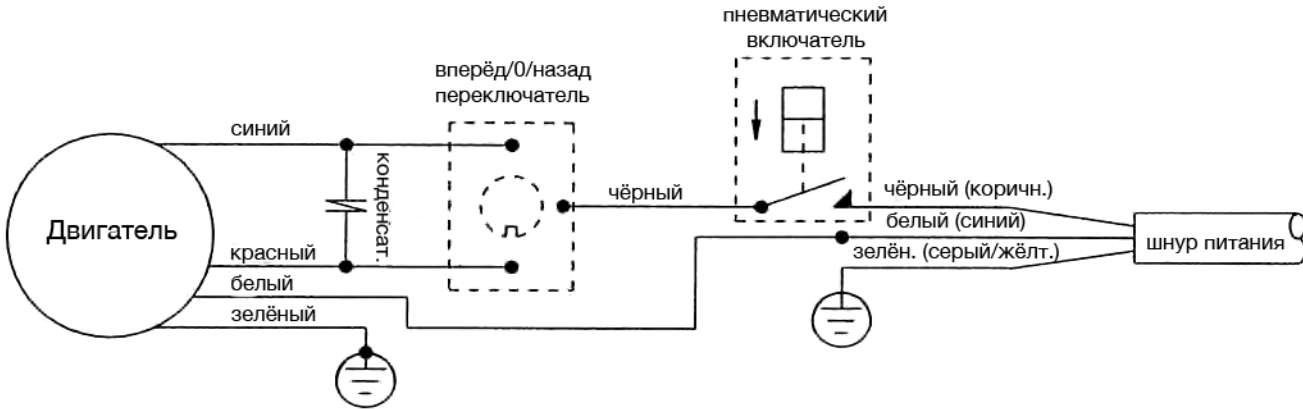
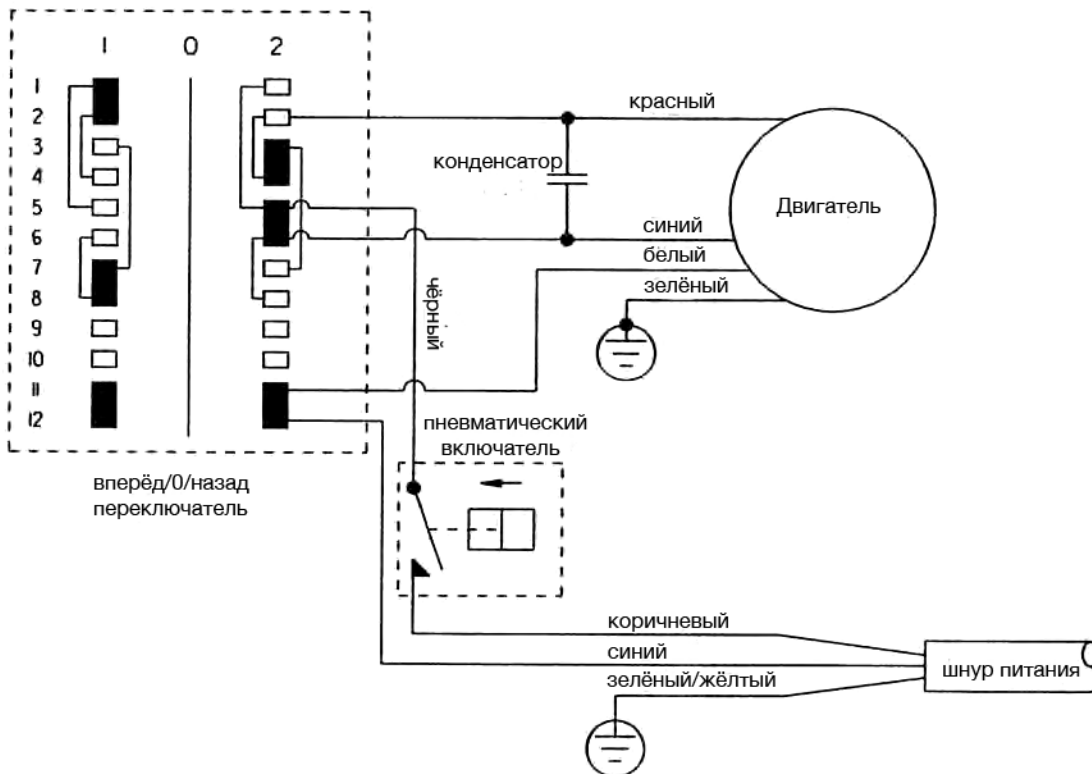
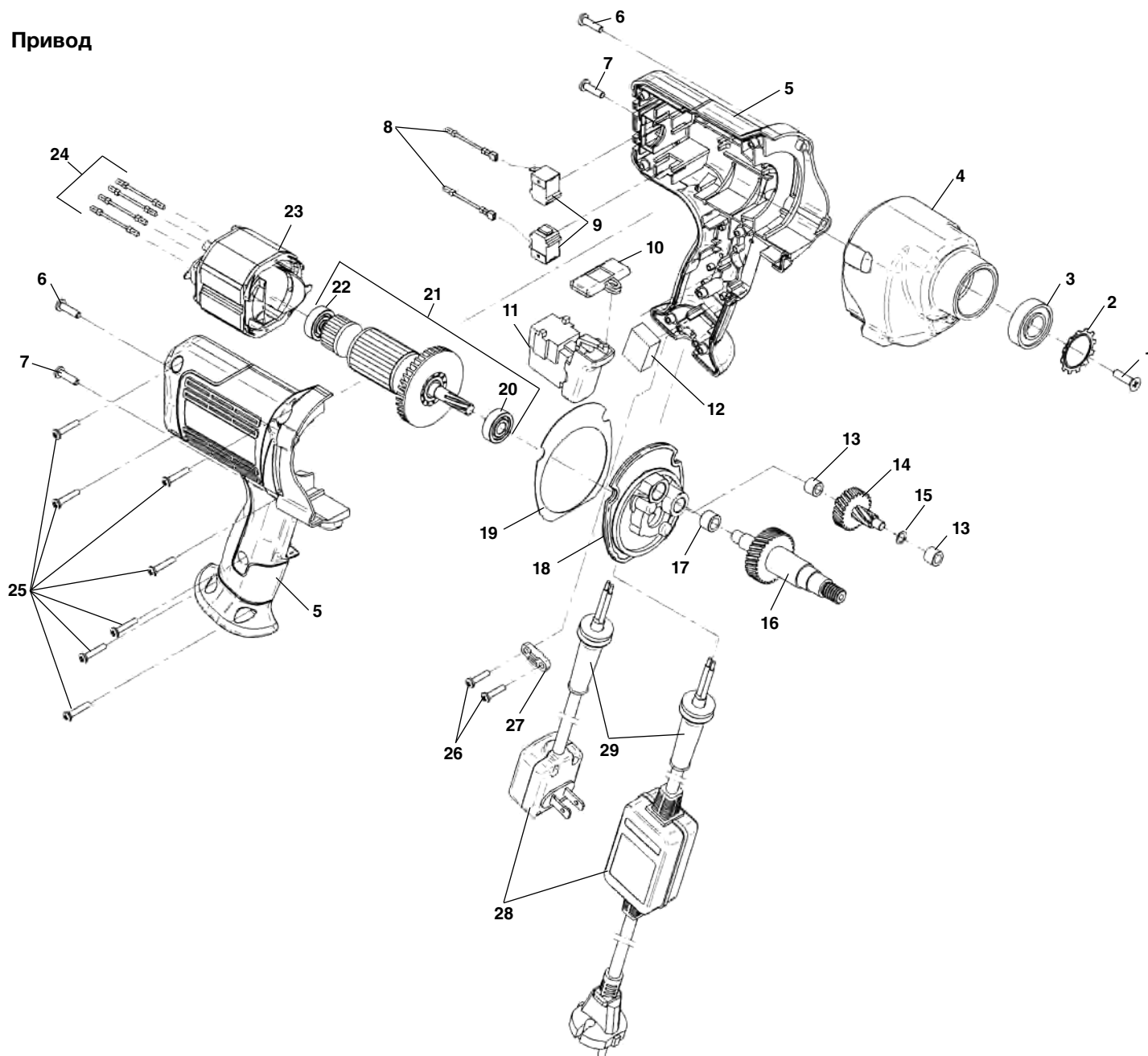


Схема подключения двигателя
230V/50Hz Европа
240V/50Hz Австралия
110V/50Hz Великобритания

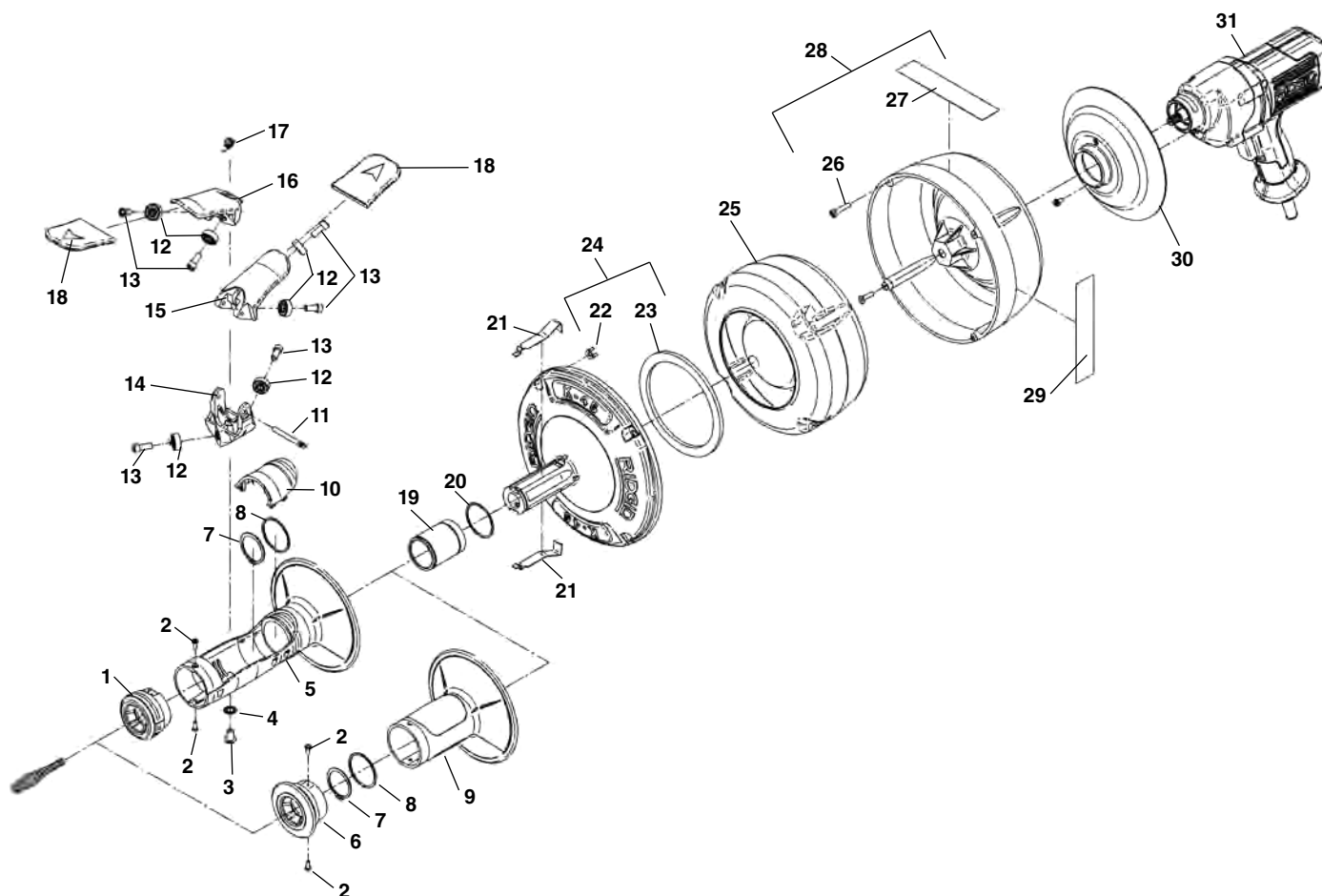


Привод



Заказывайте детали указывая № в каталоге.

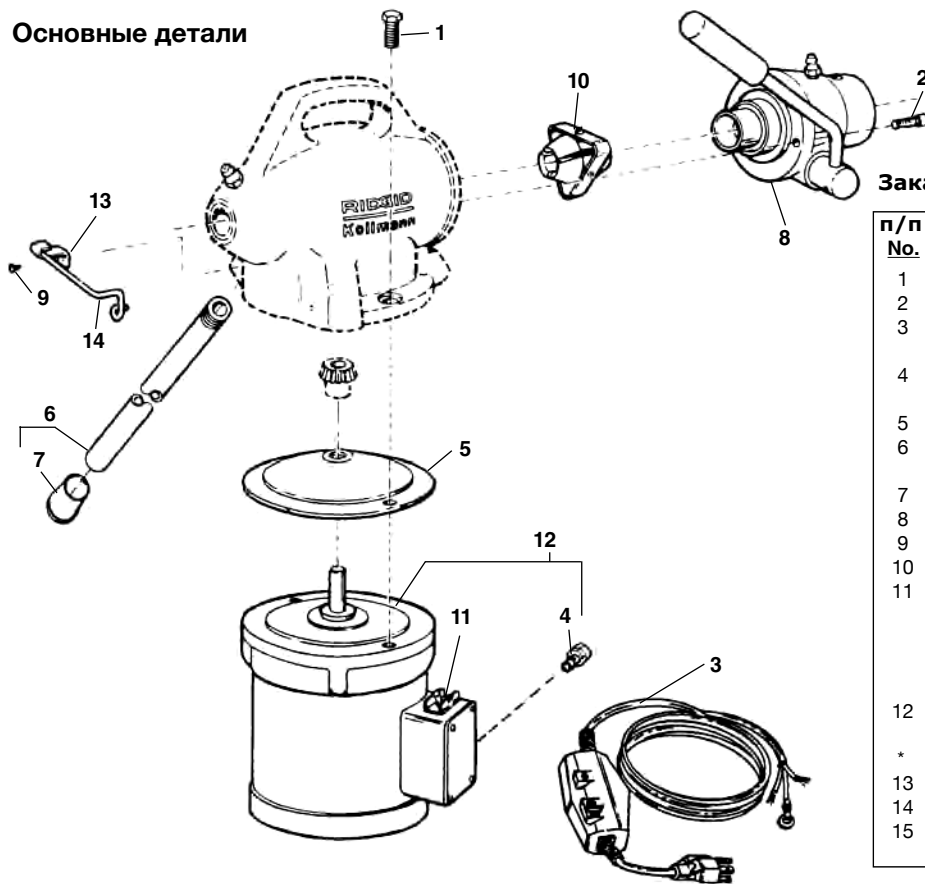
п/п Каталог			п/п Каталог		
No.	No.	Наименование	No.	No.	Наименование
—	36488	Привод, 115V	16	36408	Шестерёнчатый вал
—	36493	Привод, 230V (Europe)	17	36413	Игольчатый подшипник
—	40018	Привод, 230V (Australia)	18	36418	Крышка редуктора
1	36333	Винт (левая резьба)	19	36423	Прокладка
2	36338	Шайба звёздочка	20	36428	Подшипник
3	36343	Подшипник	21	36433	Ротор, 115V
4	36348	Крышка редуктора		36438	Ротор, 230V
5	36353	Корпус привода - комплект	22	36443	Подшипник
6	36358	Винт, M4 x 25	23	36448	Статор, 115V
7	36363	Винт, M4 x 41		36453	Статор, 230V
8	36368	Комплект проводов	24	36458	Комплект проводов
9	36373	Комплект угольных щёток	25	36463	Винт
10	36378	Держатель включателя	26	36468	Винт
11	36383	Включатель 115V	27	36473	Крепёжная планка
	38023	Включатель 230V	28	36478	Шнур питания, 115V
12	36388	Конденсатор 230V		36483	Шнур питания, 230V (Europe)
13	36393	Игольчатый подшипник		40023	Шнур питания, 230V (Australia)
14	36403	Промежуточная шестерня	29	48168	Защита шнура
15	36398	Шайба			



Заказывайте детали указывая № в каталоге.

п/п Каталог			п/п Каталог		
No.	No.	Наименование	No.	No.	Наименование
1	24163	Наконечник (автоподача)	17	24228	Торсионная пружина
2	24168	Винт	18	30138	Накладка рычага
3	24178	Винт 5/16" - 18	19	24233	Гильза
4	92255	Стопорная шайба	20	41512	Спиральное кольцо
5	24183	Рукоятка (автоподача)	21	24243	Пружина зажима
6	24188	Наконечник (ручная подача)	22	68942	Клипсы
7	24193	Стопорное кольцо	23	47252	Прокладка
8	41512	Спиральное кольцо	24	24238	Передняя крышка барабана
9	24198	Рукоятка (ручная подача)	25	68917	Внутренний барабан
10	24203	Верхняя крышка сжатия	26	69542	Винт 10-32 x 1
11	24208	Шарнирный палец	27	24249	Предупреждающая наклейка
12	67997	Подшипник	28	68932	Задняя крышка барабана
13	39830	Винт подшипников	29	36503	Предупреждающая наклейка
14	24213	Рама автоподачи	30	36498	Защита
15	24218	Рычаг назад	31	36488	Привод 115V
16	24223	Рычаг вперёд		36493	Привод 230V

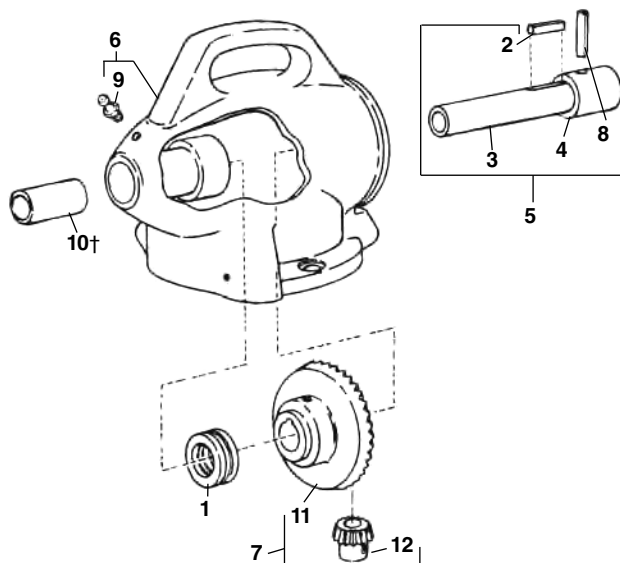
Основные детали



Заказывайте детали указывая № в каталоге.

п/п Каталог		
No.	No.	Наименование
1	59785	Винт (2)
2	60910	Винт (2)
3	50507	Шнур питания с GFCI
	27656	Шнур питания (Европа)
4	96265	Защита шнура
	27187	Защита шнура (Европа)
5	61935	Прокладка двигателя
6	59825	Ножки с резиновыми накладками 3 комплекта
7	59965	Резиновые накладки A-2240 (3)
8	59975	Механизм передачи A-2244-X в сборе
9	59990	Винт A-2256 (2)
10	59450	Зажимные кулачки A-3179
11	95845	Переключатель DPDT - 6 терминал (двигатель Emerson)
	41817	Перекл. 3PDT - 9 тер. 115/230V 50/60Hz
	24236	Переключатель (Европа)
	32633	Поворотный перекл. (двигатель Allwin)
12	69265	Двигатель 115V (включ. п.4 и п.11)
	16716	Двигатель 230V (Европа)
*	52237	Двигатель 100V (Япония)
13	89800	Скоба
14	89805	Шпилька
15	84507	Контакт. выкл. K-50 (двигатель Emerson)

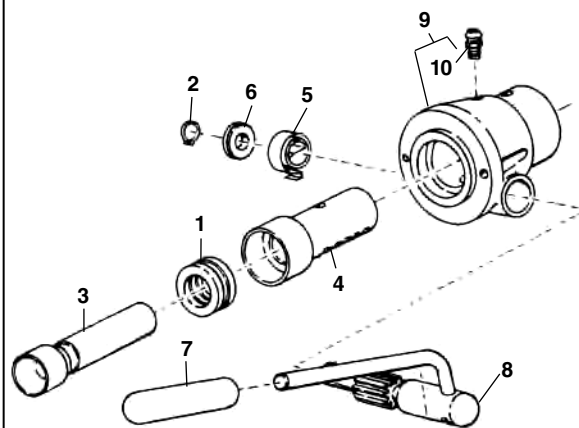
Коническое зубчатое колесо и сопутствующие детали



п/п Каталог			п/п Каталог		
No.	No.	Наименование	No.	No.	Наименование
1	59945	Подшипник	7	60985	Комплект шестерёнок
2	60680	Шпонка	8	76830	Штифт
3	61570	Приводной вал	9	89810	Маслёнка
4	61575	Муфта	10†	61715	Бронзовая втулка
5	59695	Вал в сборе	11	24577	Шестерня с шпонкой
6	59960	Корпус	12	24572	Шестерня с шпонкой

† перед снятием бронзовой втулки необходимо выкрутить маслёнку.

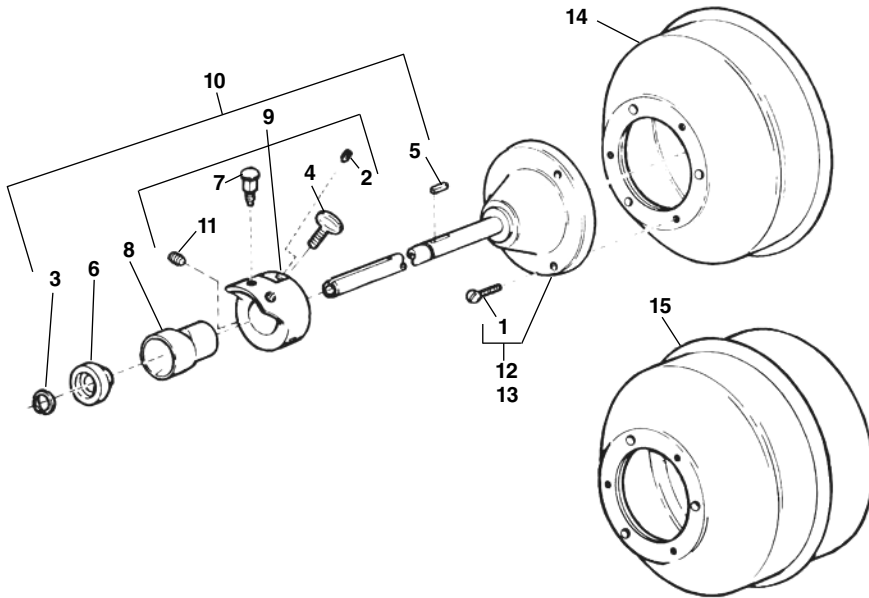
Агрегат механизма ременной передачи № A-2244



п/п Каталог		
No.	No.	Наименование
-	59975	Механизм A-2244 в сборе
1	59945	Подшипник
2	60860	Стопорное кольцо
3	61580	Втулка задней муфты
4	61585	Зубчатая рейка
5	61595	Пружина
6	61600	Шайба
7	61605	Накладка рычага
8	59980	Рычаг с шестерней в сборе
9	60965	Корпус механизма с п.10
10	89810	Маслёнка

Адаптер для спиралей

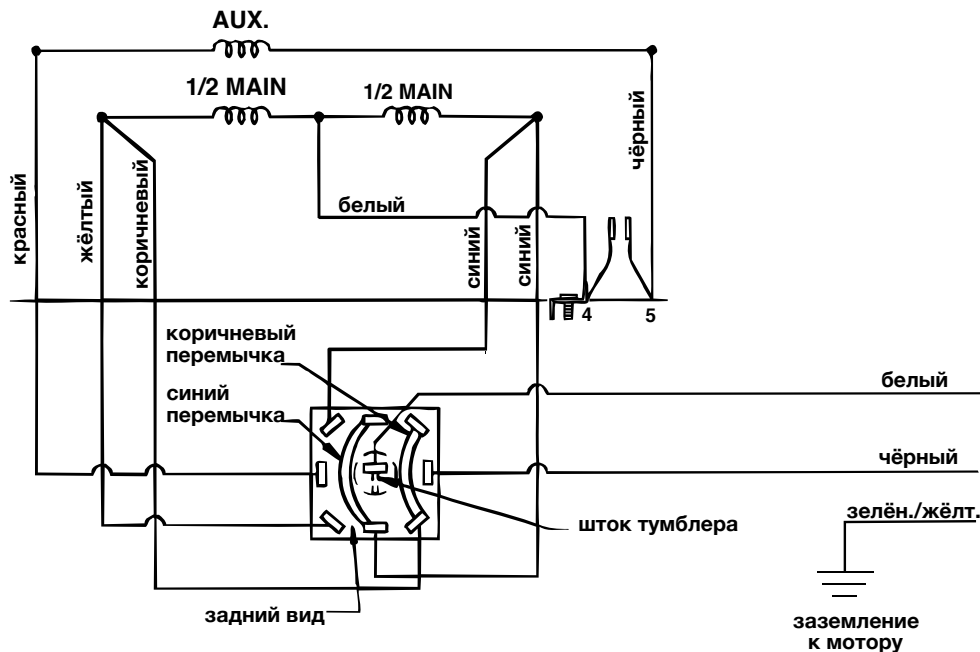
Каталог No.	Наименование
59250	A-17-A Адаптер (включая спираль C-1 длиной 7,6 м с грушевидной головкой)
59245	A-17-A Адаптер - без спирали
59255	A-17-B Адаптер (включая спираль C-5 длиной 10,7 м с грушевидной головкой)
59260	A-17-B Адаптер - без спирали
59265	A-17-C Адаптер (включая спираль C-6 длиной 10,7 м с замком Т-2)
59260	A-17-C Адаптер - без спирали
92095	A-17-D Адаптер (включая спираль C-21 длиной 15,2 м с грушевидной головкой)
92100	A-17-E Адаптер (включая спираль C-22 длиной 15,2 м с шарнирной головкой)



Заказывайте детали указывая № в каталоге.

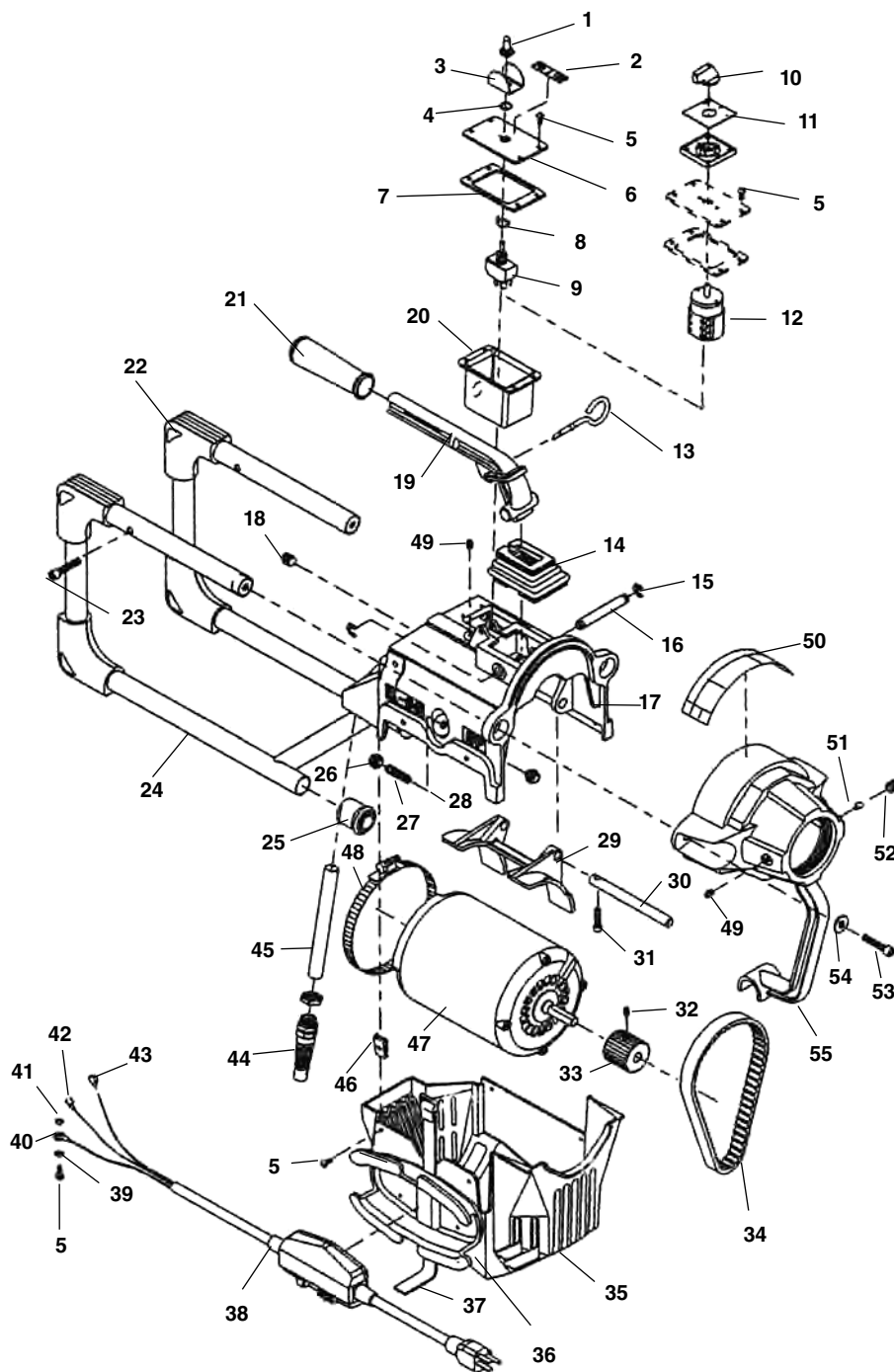
п/п	Каталог No.	Наименование
1	61540	Винт (3)
2	61550	Винт
3	61555	Стопорное кольцо
4	79935	Барашковый винт (2)
5	61565	Шпонка
6	61735	Тормозной Конус (папа)
7	59510	Фиксатор
8	59630	Тормозной Конус (мама)
9	59760	Кронштейн адаптера
10	59790	Кронштейн адаптера в сборе (включая п. 3, 5, 6, 8 и 9)
11	60025	Винт (2)
12	60325	Фланец с трубкой с винтами (5/16" адаптер) (включая п. 1)
13	60335	Фланец с трубкой с винтами (3/8" адаптер) (включая п. 1)
14	63255	Барaban для спиралей (только спирали 5/16" x 25')
15	63250	Барaban для спиралей (только спирали 3/8" x 35' и 5/16" x 50')

Схема подключения двигателя K-50 120V 50/60Hz



Основные детали

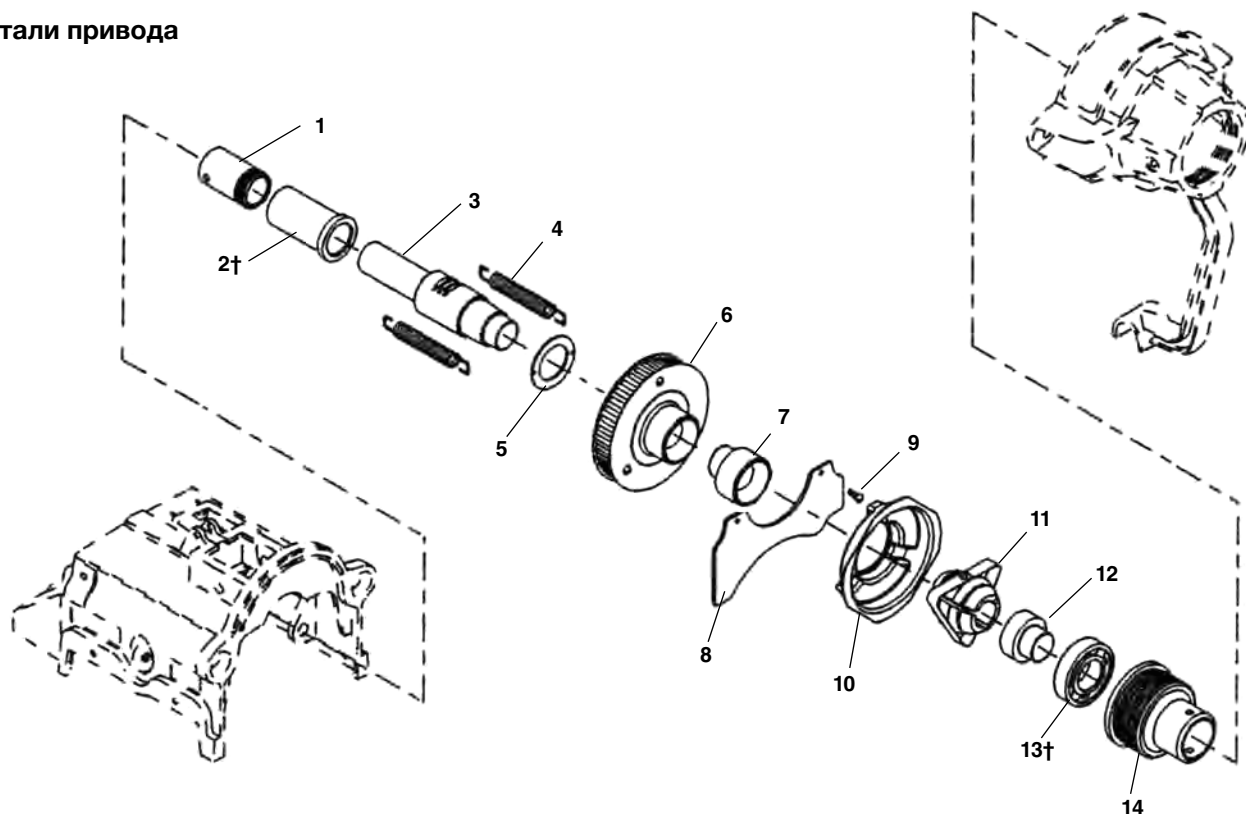
Заказывайте детали указывая № в каталоге.



п/п	Каталог	Наименование
No.	No.	
1	23507	Резиновый колпачёк
2	23687	Вперёд/Стоп/Назад наклейка
3	61490	Защитная планка
4	23512	Резиновая шайба
5	93585	Винт 10 - 24 x 1/2" (9)
6	65762	Крышка коробки включателя
7	66887	Прокладка
8	66892	Стопорное кольцо
9	23612	Тумблер
10	61397	Ручка включателя (Экспорт)
11	57517	Впер./Стоп/Наз. пластина (Экспорт)
12	54157	Включатель поворотный (Экспорт)
13	59225	Ключ шпилька
14	65852	Резиновый кожух
15	65742	Стопорное кольцо (2)
16	65737	Ось рукоятки
17	65732	Корпус машины
18	65867	Заглушка винтовая
19	65747	Рычаг с накладкой
20	65757	Коробка переключателя
21	60827	Накладка рычага
22	65772	Резиновые накладки рамы (4)
23	79685	Винт 5/16" - 18 x 1 1/2" (4)
24	65767	Рама машины с накладками
25	37962	Резиновые накладки (2)
26	83545	Шестигран. стопор. гайка 3/8" - 16
27	65782	Шпилька 3/8"
28	65787	Стопорная гайка
29	65792	Кронштейн двигателя
30	65797	Штифт крепленияМ
31	59935	Болт крепления 1/4" - 20 x 1"
32	87580	Стопорный винт 1/2" - 20
33	65807	Шкив двигателя
34	65802	Приводной ремень
35	65822	Кожух двигателя (включая п. 46)
36	66907	Держатель кабеля с заклёпками
37	48007	Ремень фиксации кабеля
38	50497	Шнур питания с GFI
—	65842	Шнур питания 1/4" - 20 x 1" (Европа)
—	66882	Шнур питания (Экспорт)
—	66757	Шнур питания GFCI (Europe)
39	61310	Зубчатая шайба
40	59955	Клемма
41	87970	Гайка #10 - 24
42	59007	Наконечник
43	59002	Клемма
44	65817	Защита шнура/гайка
45	59342	Изолирующая трубка
46	65857	Клипсы (4)
47	65832	Двигатель - 115V/60Hz
—	65837	Двигатель - 230V/50Hz (Europe)
—	66872	Двигатель - 100V (Japan)
48	65812	Зажимной хомут (2)
49	65657	Маслёнка (2)
50	65667	Предупрежд. наклейка
—	65862	Предупрежд. наклейка (Export)
51	65662	Вставка
52	42037	Винт 1/2" - 13 x 1/2"
53	79685	Болт 1/2" x 1 1/2" (2)
54	60065	Шайба (2)
55	65652	Передняя крышка (включая п. 49, 51, 52)
56	67422	Тепловая перегрузка двигателя (не показан)

† – используйте Loctite® 411 при установке резиновых накладок рамы (п. 22)

Детали привода



Заказывайте детали указывая № в каталоге.

п/п Каталог			п/п Каталог		
No.	No.	Наименование	No.	No.	Наименование
1	65727	Металлическая втулка	8	65697	Пластина перегородка
2†	65722	Подшипник скольжения	9	61110	Винт 10 - 32 x 3/8" (2)
3	65712	Вал	10	65692	Крышка
4	65717	Пружина (2)	11	65687	Зажимные кулачки
5	65707	Шайба пружины	12	65682	Прижимная втулка
6	65702	Шкив в сборе	13†	65677	Подшипник (2)
7	66897	Конус привода	14	65672	Регулировочная втулка

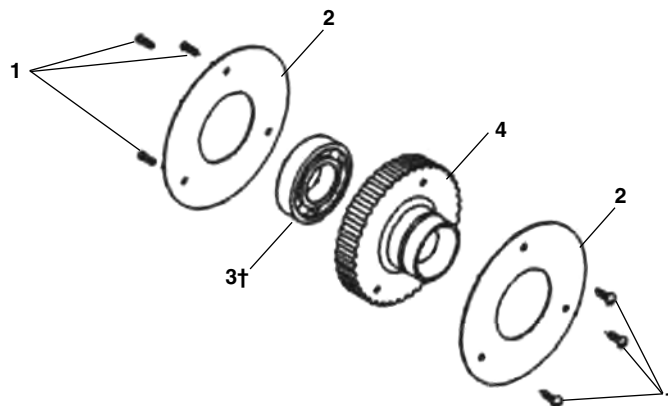
† – нанесите Loctite® 642 на наружную поверхность подшипника (п. 2) при установке.

† – нанесите Loctite® 642 на внутреннюю поверхность подшипника (п.13), на передний хвостовик вала (п. 3) и на хвостовик прижимной втулки (п.12) перед сборкой.

Шкив в сборе

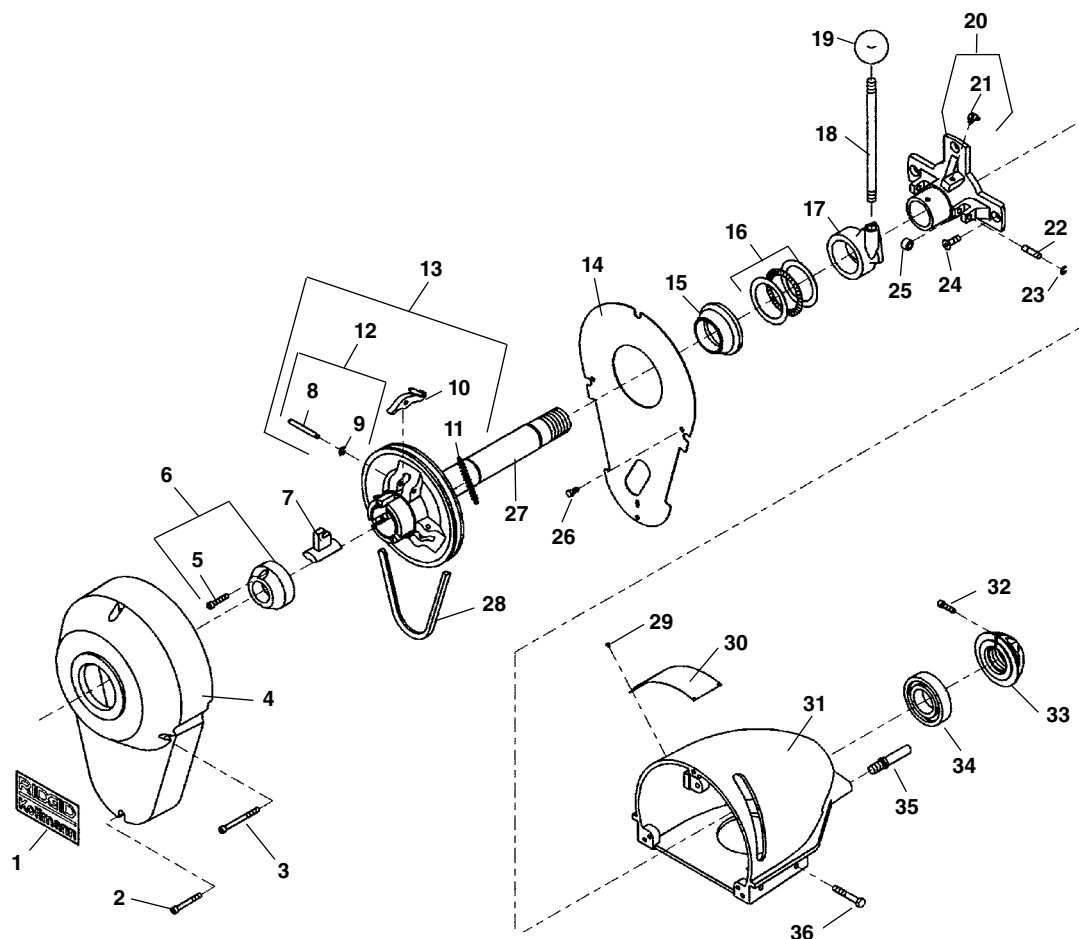
п/п Каталог		
No.	No.	Наименование
—	65702	Шкив в сборе
1	61110	Винт 10 - 32 x 3/8" (6)
2	66877	Фланец шкива (2)
3†	65677	Подшипник (2)
4	66902	Шкив

† – нанесите Loctite® 642 на внутренний диаметр подшипника (п. 3) перед сборкой привода - при установке шкива на вал.



Основные детали

**K-75A
K-75B
K-1500A
K-1500B
K-1500ASP
K-1500BSP**

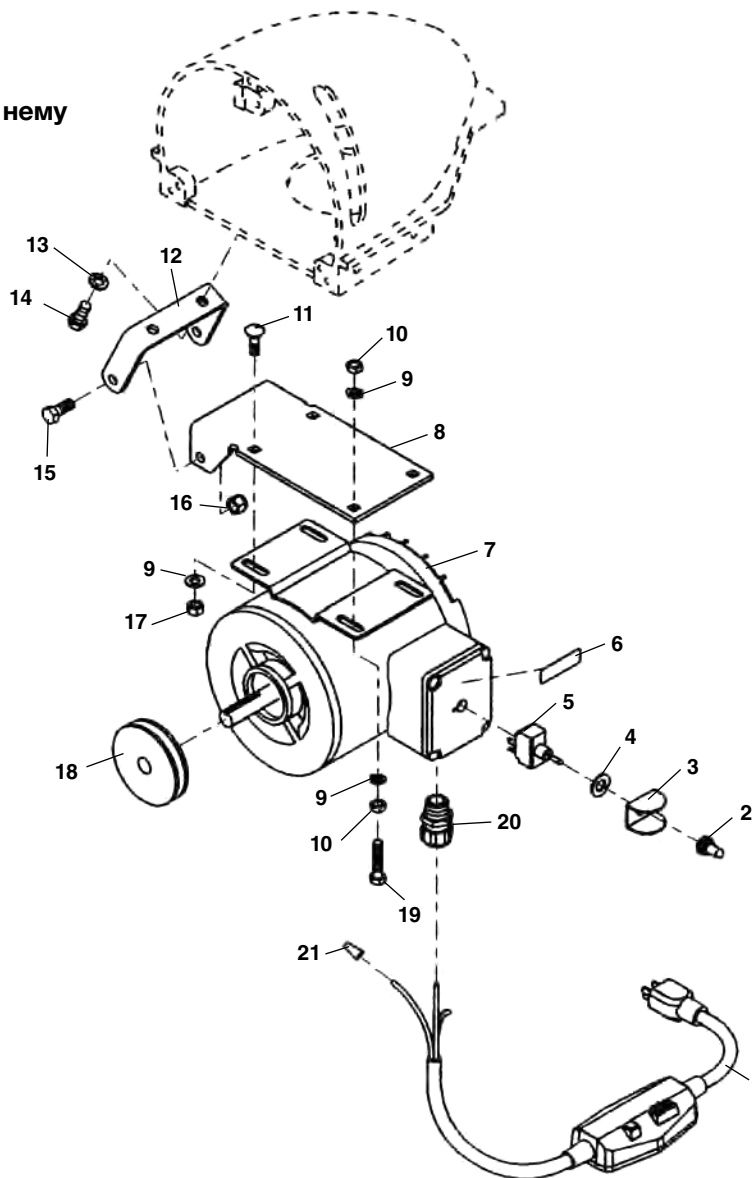


Заказывайте детали указывая № в каталоге.

п/п No.	Каталог No.	Наименование	п/п No.	Каталог No.	Наименование
1	23657	Шильда (K-75)	18	59575	Рычаг сцепления
2	44510	Винт (5)	19	59585	Набалдашник рычага
3	23652	Винт 1/4-20 X 2-3/4 (3)	20	23552	Главный подшипник
4	23547	Передняя крышка	21	89815	Маслёнка
5	84425	Винт 1/4-20 X 1-1/4 (2)	22	23592	Штиффт (2)
6	59500	Фланец (включая п. 5)	23	34175	Стопорное кольцо (2)
7	59330	Зажимные кулачки A22B (K-75) спирали 5/8	24	68875	Винт 5/16-18 X 1 (3)
8	59325	Кулачки A22A (K-75/K-1500) спирали 22 мм	25	61015	Ролик (2)
9	59320	Кулачки A22 (K-1500) спирали 32 мм	26	60265	Винт 1/4-20 X 1/2 (2)
10	90105	Штиффт (3)	27	23562	Шкив и приводной вал
11	78780	Стопорное кольцо	28	23577	Ремень привода
12	59530	Комплект прижимных рычагов	29	76730	Винт 4 X 3/16 (6)
13	60155	Пружина (3)	30	23632	Предупрежд. наклейка
14	60150	Штиффт и стопорное кольцо		45282	Предупрежд. наклейка (для модели SP)
15	23567	Внутренний предохранитель	31	23542	Корпус
16	23572	Конус муфты	32	60910	Винт 1/4-20 X 7/8
17	23677	Комплект подшипника	33	60935	Стопорная/фиксирующая гайка (с п. 32)
	23557	Муфта	34	60930	Подшипник KM27 K527
			35	59580	Резьбовой палец (2)
			36	43757	Винт (4)

K-75A
K-75B
K-1500A
K-1500B

**Двигатель
и сопутствующие детали к нему**

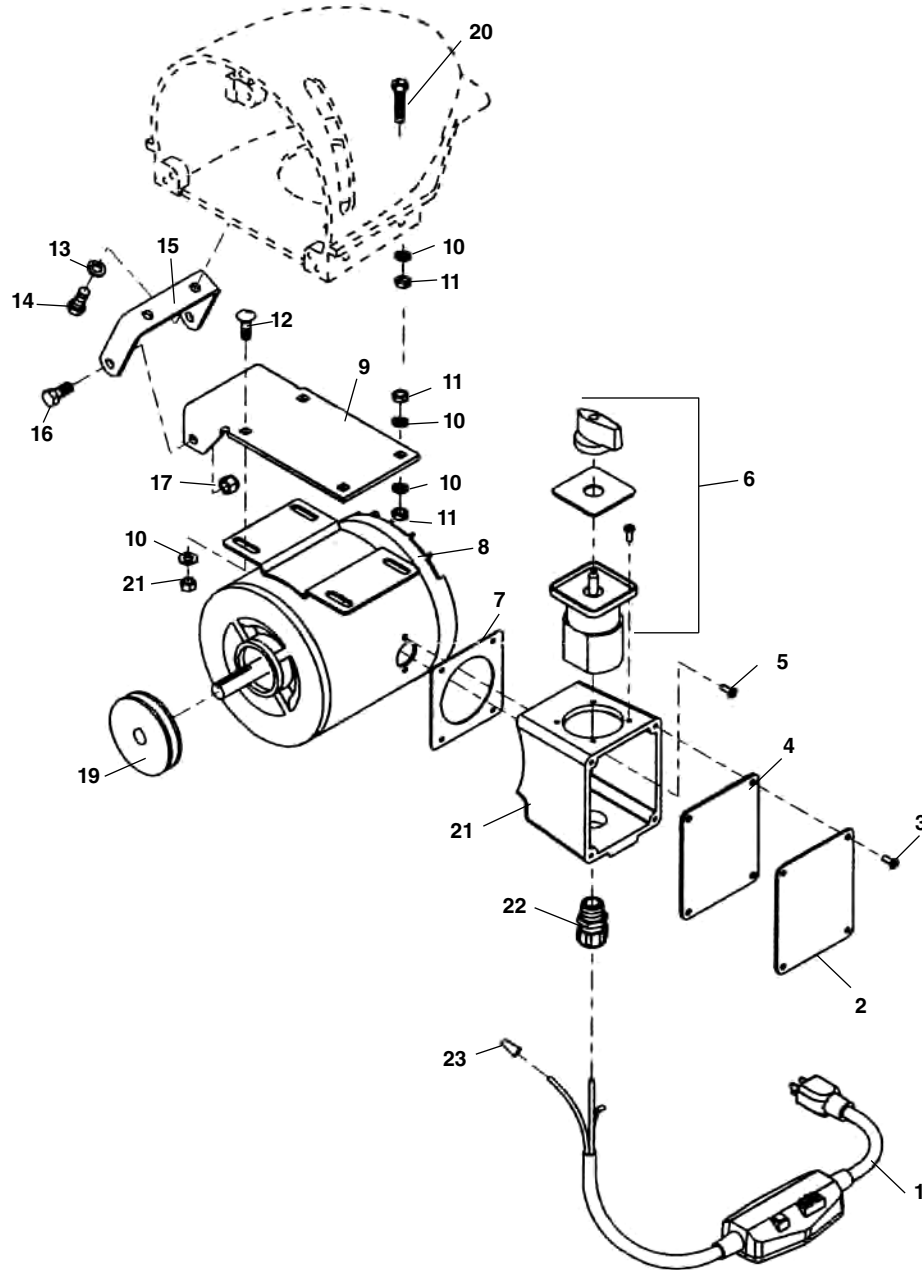


Заказывайте детали указывая № в каталоге.

п/п Каталог			п/п Каталог		
No.	No.	Наименование	No.	No.	Наименование
1	50507	Шнур питания с GFCI	11	96260	Болт 5/16" - 18 x 3/4" (3)
2	23507	Резиновый колпачёк	12	23642	Кронштейн двигателя
3	61490	Защитная планки	13	60085	Шайба гровер (2)
4	23512	Резиновая шайба	14	60380	Двуп 3/8 X 1-1/4 (2)
5	23612	Тумблер переключатель	15	59785	Винт (2)
6	23687	Наклейка вперед/назад	16	43947	Контргайка 3/8" - 16 (2)
7	23517	Двигатель 120V 60Hz (K-75)	17	60230	Гайка 5/16" - 18 (3)
	23522	Двигатель 120V 60Hz (K-1500)	18	23582	Шкив (K-1500)
	50567	Двигатель 220/240V 50Hz (K-1500)		23587	Шкив (K-75)
8	54582	Установочная пластина	19	43847	Гайка 5/16" - 18 x 1 1/2"
9	60080	Шайба 5/16" (2)	20	96265	Защита кабеля
10	61115	Стопорная гайка 5/16" - 18 (2)	21	44635	Соединитель провода

**Двигатель
и сопутствующие детали к нему**

**K-1500ASP
K-1500BSP**

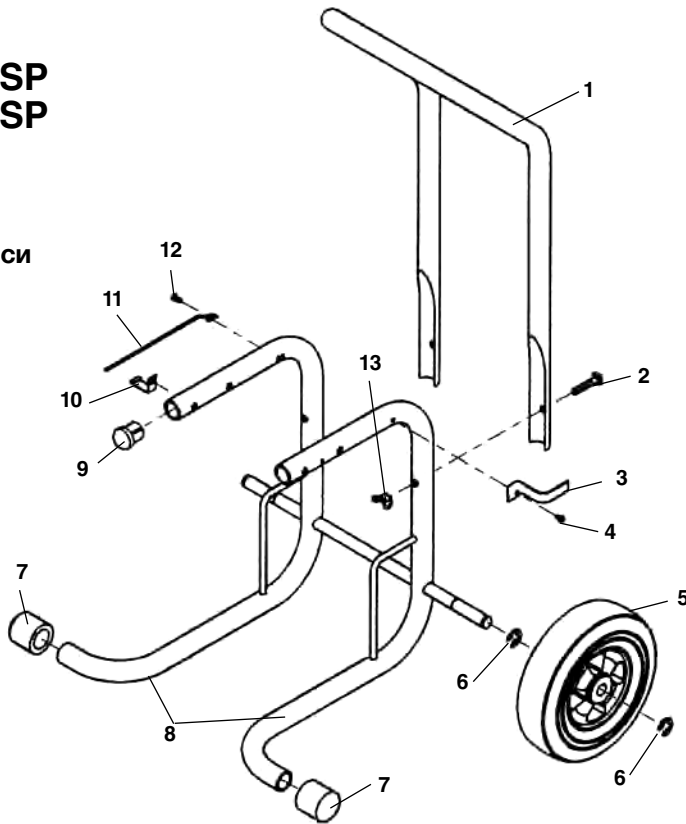


Заказывайте детали указывая № в каталоге.

п/п Каталог			п/п Каталог		
No.	No.	Наименование	No.	No.	Наименование
1	50502	Шнур питания с GFCI	11	61115	Контргайка $\frac{5}{16}$ " - 18 (3)
	45022	Шнур питания 110V - U.K.	12	96260	Болт $\frac{5}{16}$ " - 18 x $\frac{3}{4}$ " (3)
	39562	Шнур питания - Europe	13	60085	Шайба гровер А-2290 (2)
	15707	Шнур питания - Export	14	60380	Винт 3/8 X 1-1/4 (2)
2	45272	Крышка коробки переключателя	15	23642	Кронштейн двигателя
3	59990	Винт 10-32 X 1/2	16	59785	Винт А-210 (2)
4	45267	Прокладка	17	43947	Контргайка $\frac{3}{8}$ " - 16 (2)
5	43932	Винт А-2256 (2)	18	60230	Гайка $\frac{5}{16}$ " - 18 (3)
6	20113	Переключатель (включая п. 6-8)	19	45227	Шкив
7	45257	Прокладка коробки переключателя	20	43757	Винт $\frac{5}{16}$ " - 18 x 2"
8	45237	Двигатель 120/220/240V 50/60Hz	21	45262	Коробка переключателя
9	54582	Установочная пластина	22	36732	Защита шнура
10	60080	Шайба гровер $\frac{5}{16}$ " (6)	23	44635	Соединитель провода

K-75A
K-75B
K-1500A
K-1500B
K-1500ASP
K-1500BSP

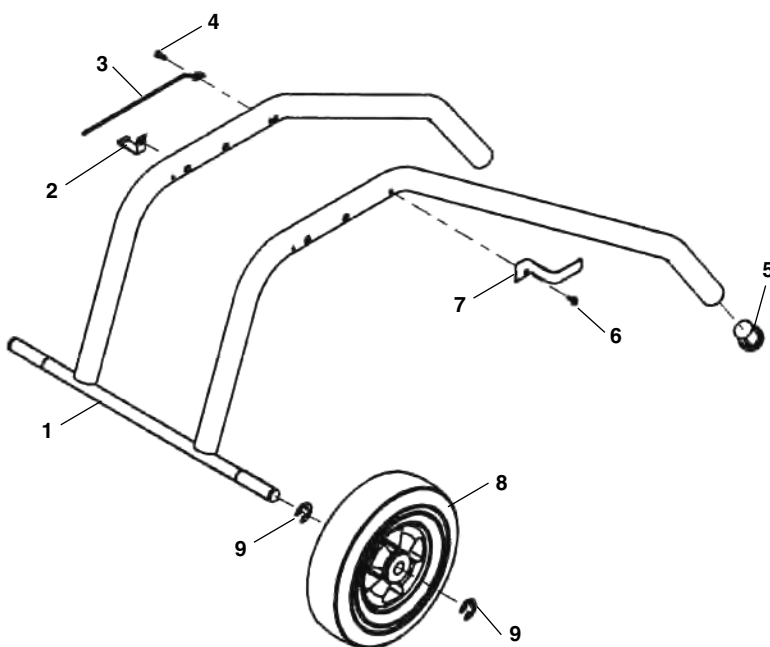
Рама с шасси



Заказывайте детали указывая № в каталоге.

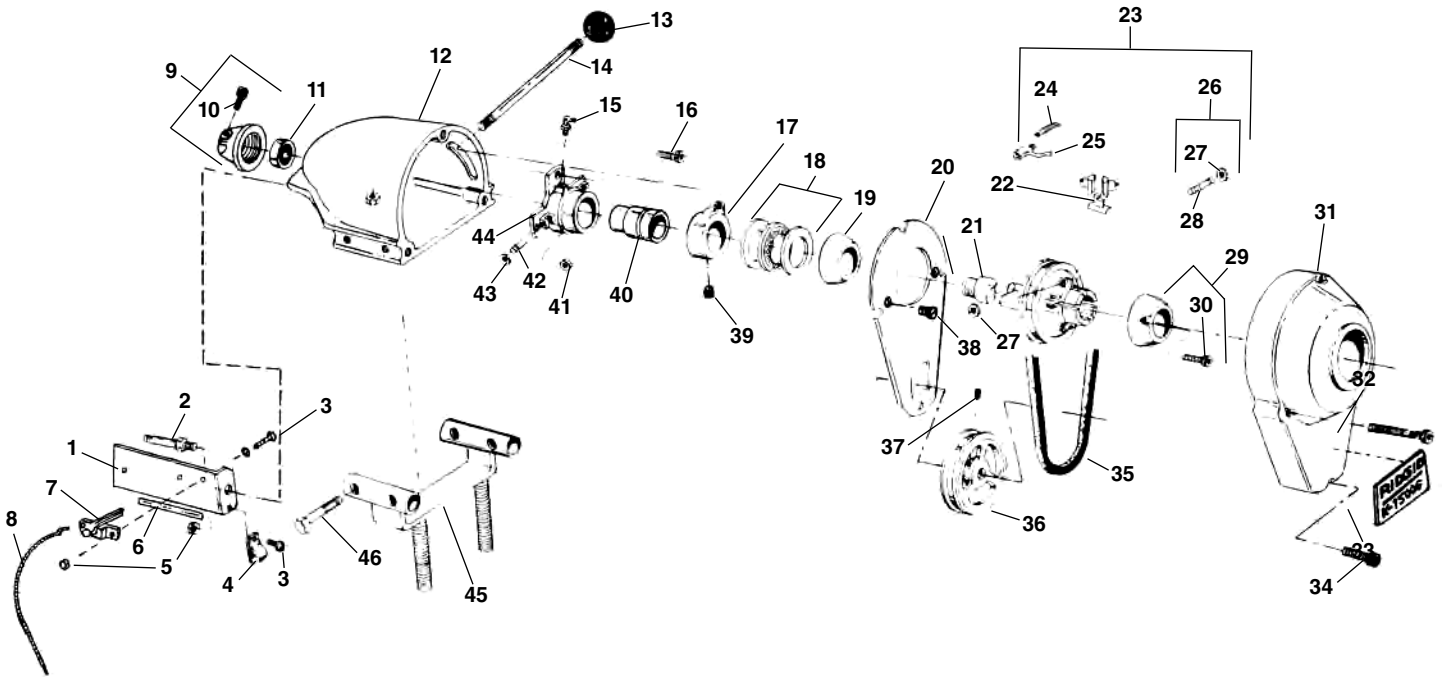
п/п No.	Каталог No.	Наименование
1	23537	Рукоятка (Модель "А")
2	23617	Болт 3/8-16 X 2 (2)
3	61965	Крепление шнура/винт (2)
4	61500	Винт 8-32 X 3/8 (2)
5	23602	Колесо (K-75, K-1500) (2)
	23597	Колесо (SP Models Only) (2)
6	60050	Стопор. кольцо KMS45 K538 (4)
7	23607	Резиновые заглушки (2)
8	23532	Ножки рамы
9	61470	Резиновые заглушки А-394 (2)
10	23647	Кронштейн креплен. инструмента
11	23622	Зажим инструмента
12	59990	Винт 10-32 X 1/2
	45217	Винт 10 X 1/2 (только для SP)
13	45385	Барашковая гайка E-3328 (2)

Рама с шасси



п/п No.	Каталог No.	Наименование
1	23672	Рама тележки
2	23647	Кронштейн креплен. инструмента
3	23622	Зажим инструмента
4	59990	Винт 10-32 X 1/2
	45217	Винт 10 X 1/2 (только для SP)
5	61470	Резиновые заглушки А-394 (2)
6	61500	Винт 8-32 X 3/8 (2)
7	61965	Крепление шнура/винт (2)
8	23602	Колесо (K-75, K-1500) (2)
	23597	Колесо (только для SP) (2)
9	60050	Стопорное кольцо KMS45 K538 (4)

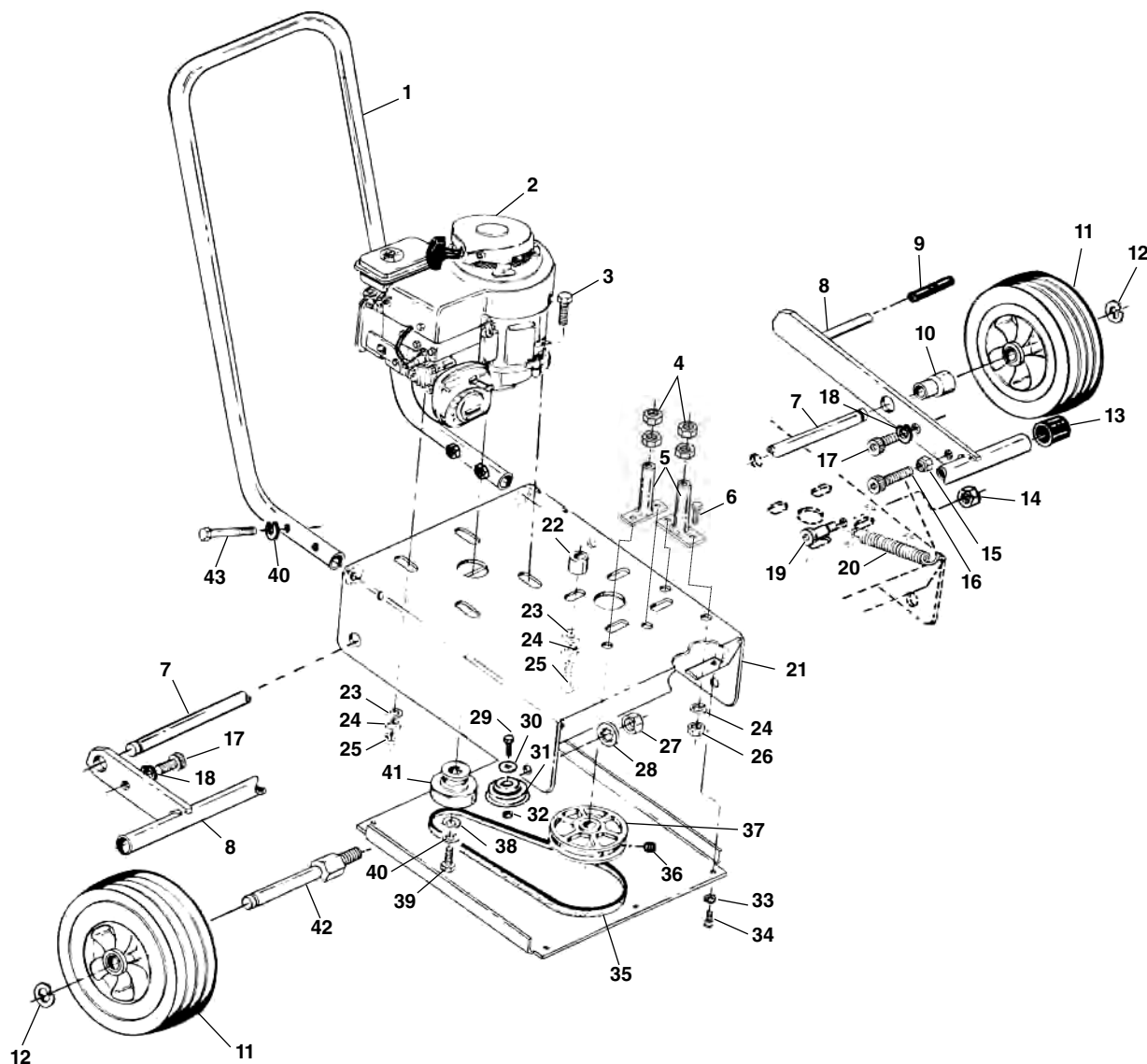
Основные детали привода и корпуса



Заказывайте детали указывая № в каталоге.

п/п Каталог			п/п Каталог		
No.	No.	Наименование	No.	No.	Наименование
1	43692	Брызговик	26	60150	Штифт с клипсой (3)
2	59580	Штырь (2)	27	78780	Стопорное кольцо (3)
3	87975	Винт 10-24 x 5/8" (4)	28	90105	Штифт (3)
4	43697	Кабельный зажим (2)	29	59500	Фланец
5	87970	Гайка 10 - 24 (4)	30	84425	Винт 1/4"-20 X 1-1/4 (2)
6	59282	Картинка дроссел. заслонки	31	23547	Передняя крышка
7	58937	Рычаг дроссел. регулировки	32	23652	Винт 1/4" x 2 3/8" (3)
8	58942	Тросик дросселя	33	43717	Шильда
9	60935	Замковая гайка (вкл. п. 7)	34	44510	Винт 1/4" - 20 x 2"
10	60910	Винт 1/4" - 20 x 5/8"	35	43722	Ремень привода
11	60930	Подшипник KM27 K527	36	43727	Шкив
12	43702	Корпус привода		91002	Шкив - (Tecumseh)
13	59585	Набалдашник рычага	37	60025	Винт (2)
14	59575	Рычаг	38	60265	Винт 1/4" - 20 x 1/2" (2)
15	89815	Маслёнка	39	93560	Винт 1/4" - 20 x 5/8"
16	68875	Винт 3/16" - 18 x 1" (3)	40	84435	Bronze Bushing
17	23557	Муфта	41	61015	Ролик (2)
18	23677	Комплект подшипника	42	23592	Штифт (2)
19	23572	Конус муфты	43	34175	Стопорное кольцо (2)
20	43712	Внутренняя перегородка	44	45247	Главный подшипник с бронзовой втулкой
21	23562	Шкив с валом			
22	59325	3/8" Комплект кулачков	45	43762	Монтажный кронштейн
	59320	1 1/4" Комплект кулачков		91022	Монтажный кронштейн (Tecumseh Transmission)
23	60145	Прижимной комплект			
24	60155	Пружина (3)	46	43757	Винт (4)
25	59530	Комплект прижим. рычагов			

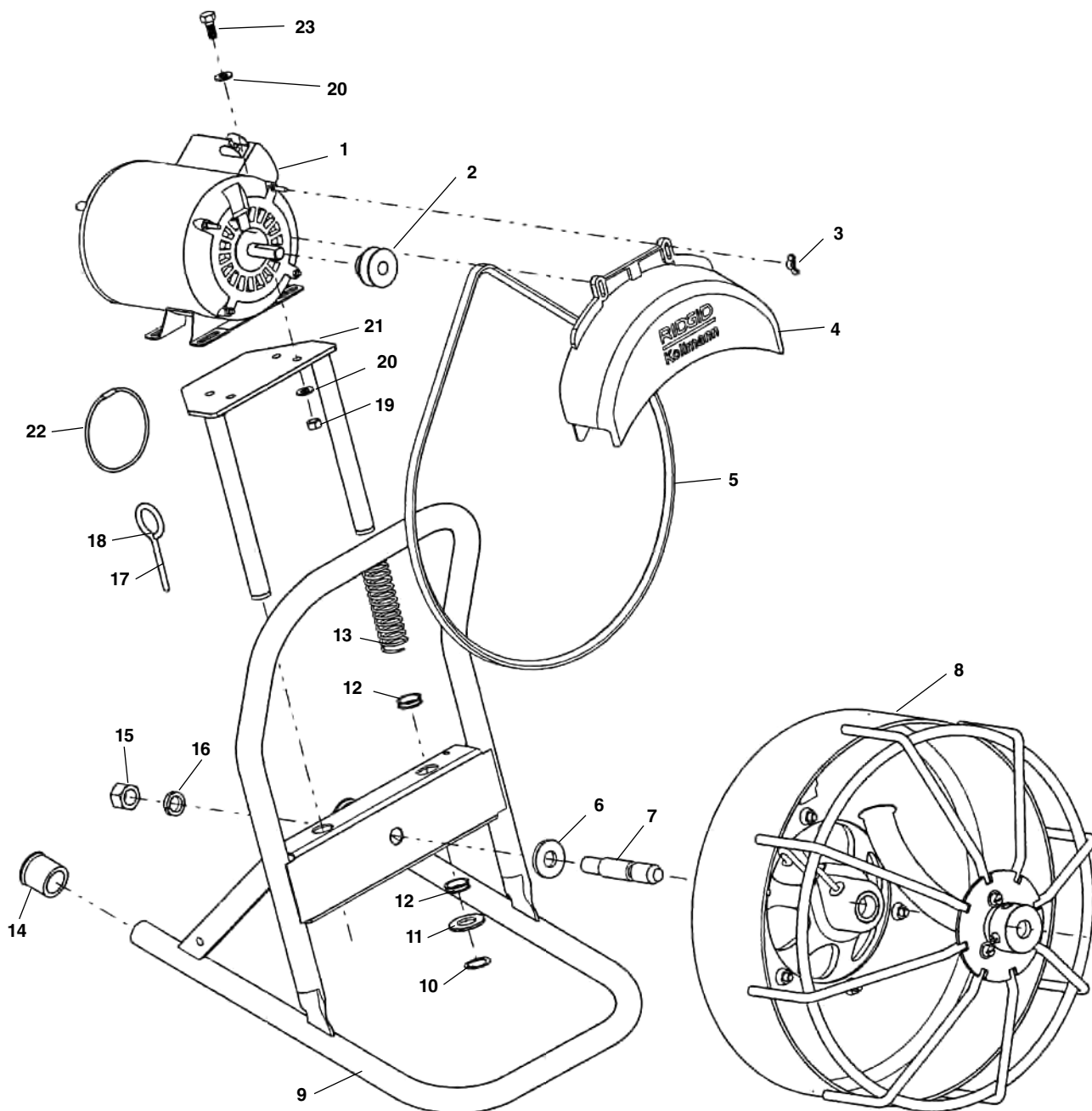
Детали главного привода и корпуса



Заказывайте детали указывая № в каталоге.

п/п Каталог			п/п Каталог			п/п Каталог		
No.	No.	Наименование	No.	No.	Наименование	No.	No.	Наименование
1	43752	Ручьятка	18	43807	Стопорная шайба 3/8" (2)	34	60000	Винт 10-32 x 3/8" (6) "V"
2	66977	Двигатель/6НР	19	84680	Винт 5/16" x 1/2" (2)	35	60130	Ремень /5НР
3	60515	Винт 5/16" - 18 x 1 1/4" (4)	20	43812	Пружина (2)	66967	66967	Ремень /6НР
4	43827	Гайка 1" - 8 (4)	21	43817	Корпус машины	60025	60025	Винт КМ-9А
5	43822	Опоры кронштейна (2)	91312	91312	Корпус машины (Tecumseh)	37	43832	Шкив
6	91292	Опоры кронштейна (Tecumseh)	22	43852	Распорная втулка (4)	91017	91017	Шкив (Tecumseh)
7	91302	Винт 5/16" - 18 x 3/4" (4)	91297	91297	Распорная втулка (Tecumseh)	38	61275	Шайба 3/8"
8	43842	Задняя ось	23	60060	Шайба 5/16" (8)	39	61435	Винт 3/8" x 1-1 1/4"
9	43787	Стабилизатор	24	61445	Стопорная шайба 5/16" (12)	40	60085	Стопорная шайба 3/8" (4)
10	61605	Накладка	25	43847	Гайка 5/16" - 18 x 1/12" (4)	41	61380	Муфта
11	43792	Втулка (2)	26	60230	Гайка 5/16" - 18 (8)	42	43837	Передняя ось
12	23597	Колесо (4)	27	61455	Гайка 1/2" - 13 (2)	43	76870	Винт 5/8"-16 x 2 1/4" (5)
13	60050	Стопорное кольцо (4)	28	60090	Стопорная шайба 1/2" (2)	Не показаны		
14	23607	Заглушка (2)	29	23617	Винт 3/8" - 16 x 2"	44	91307	Передача Tecumseh
15	80370	Гайка 1/4" - 20 (2)	30	59970	Шайба 3/8"	45	91012	Адаптер переключ. Tecumseh
16	43747	Контргайка 3/8" (4)	31	66962	Натяжной шкив	46	91007	Кроншт. индикатора Tecumseh
17	60805	Винт 3/8" - 16 x 1 1/2" (2)	32	43947	3/8" Контргайка			
17	96900	Винт 3/8" - 16 x 1 1/2" (2)	33	61310	Стопорная шайба #10 (6)			

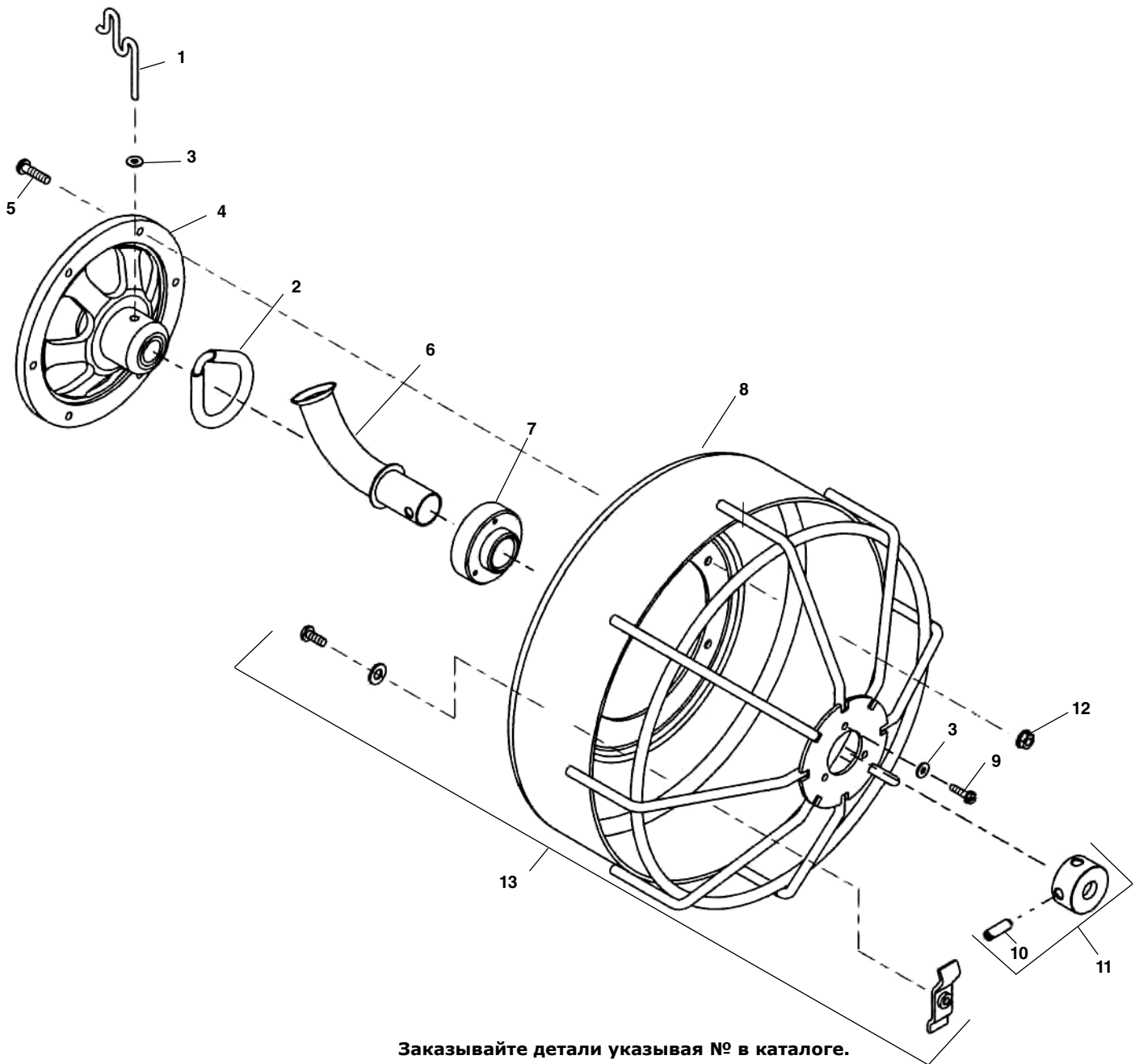
Основные детали



Заказывайте детали указывая № в каталоге.

п/п Каталог			п/п Каталог		
No.	No.	Наименование	No.	No.	Наименование
1	37977	Двигатель 120V 60Hz	13	84512	Пружина (2)
2	33082	Шкив	14	37962	Резиновая заглушка (2)
3	39557	Барашковая гайка (2)	15	13617	Гайка 5/8" - 11
4	39767	Защита ремня	16	46682	Стопорная шайба
5	37872	Ремень привода	17	59230	Ключ шпилька 3/8"
6	47077	Шайба	18	59225	Ключ шпилька 1/2"
7	37937	Ось барабана	19	96730	Гайка 5/16" - 18 (4)
8	84517	Барабан для спиралей	20	96740	Шайба 5/16" (4)
9	37942	Рама	21	33087	Крепление двигателя
10	37947	Спиральное кольцо (2)	22	54562	Кольцо для насадок
11	37897	Шайба (2)	23	61130	Болт
12	37952	Втулка (4)			

Детали барабана для спиралей

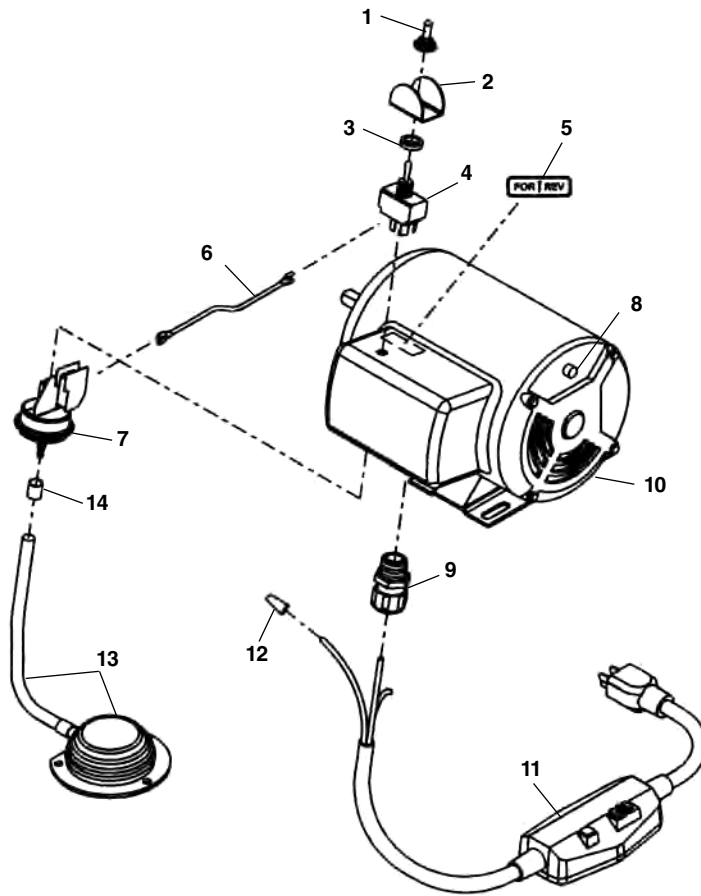


Заказывайте детали указывая № в каталоге.

п/п Каталог		
No.	No.	Наименование
-	84517	Барабан в сборе
1	44872	Фиксатор барабана
2	37882	Пружина фиксатора
3	45365	Плоская шайба 805 (4)
4	37927	Ступица барабана
5	37932	Болт 1/4" - 20 x 1" (6)
6	37922	Направляющая труба
7	37917	Втулка
8	84527	Барабан для спиралей
9	37907	Винт #10 x 3/4" (3)
10	39582	Винт 5/16" - 18 x 1"
11	37912	Фланец в сборе
12	47297	Гайка 1/4" - 20 (6)
13	56147	Фиксатор спирали в сборе

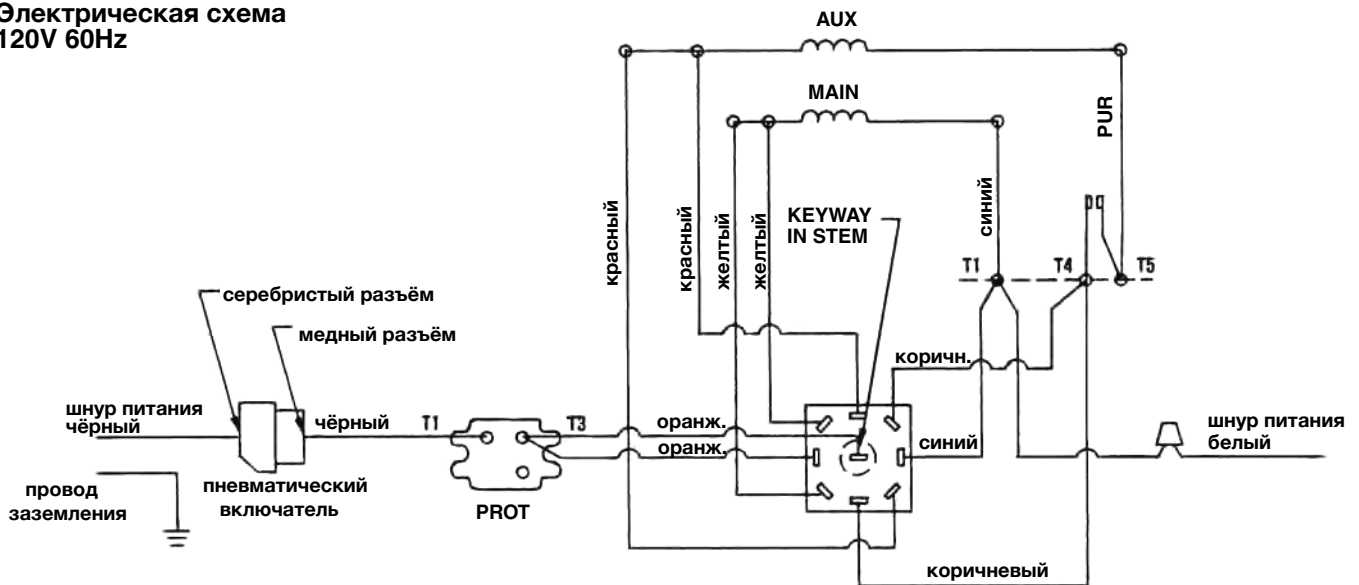
Двигатель 120V 60 Hz

Заказывайте детали указывая № в каталоге.

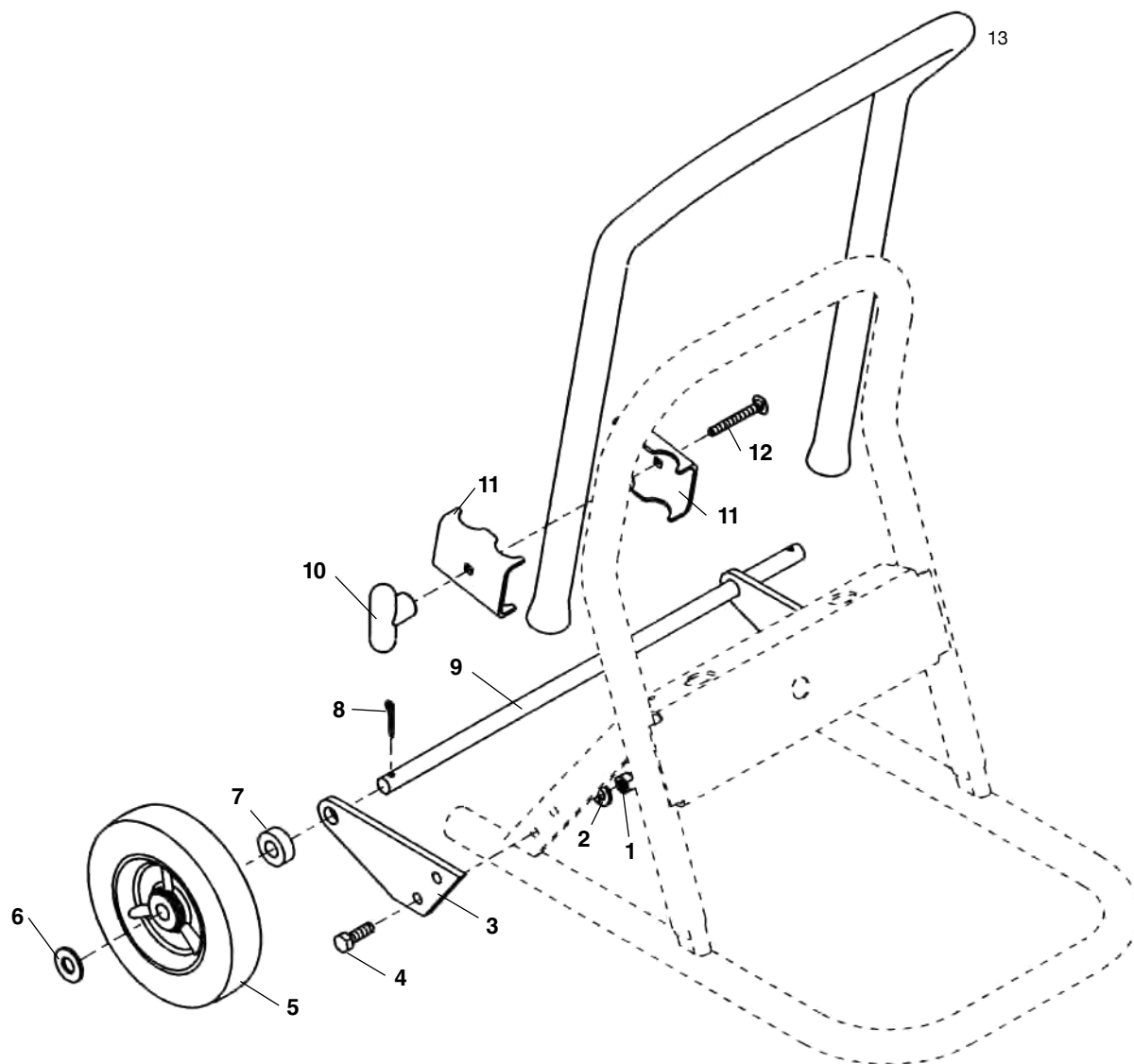


п/п No.	Каталог No.	Наименование
1	23507	Резиновый колпачёк
2	61490	Защитная пластина
3	23512	Резиновая шайба
4	41817	Переключатель
5	23687	Наклейка (вперёд/назад)
6	44877	Подводящий провод
7	32992	Пневматический включатель
8	67412	Датчик тепловой перегрузки
9	96265	Защита шнура
10	37977	Двигатель 120V 60Hz
		включая п. 1 - 9
	44702	Двигатель 220/240V 50Hz
		включая п. 1 - 9
11	50507	Шнур питания 120V с GFCI
	15707	Шнур питания 220V
12	44635	Соединитель провода
13	37967	Ножной пускатель
14	35142	Шланговый зажим

Электрическая схема
120V 60Hz



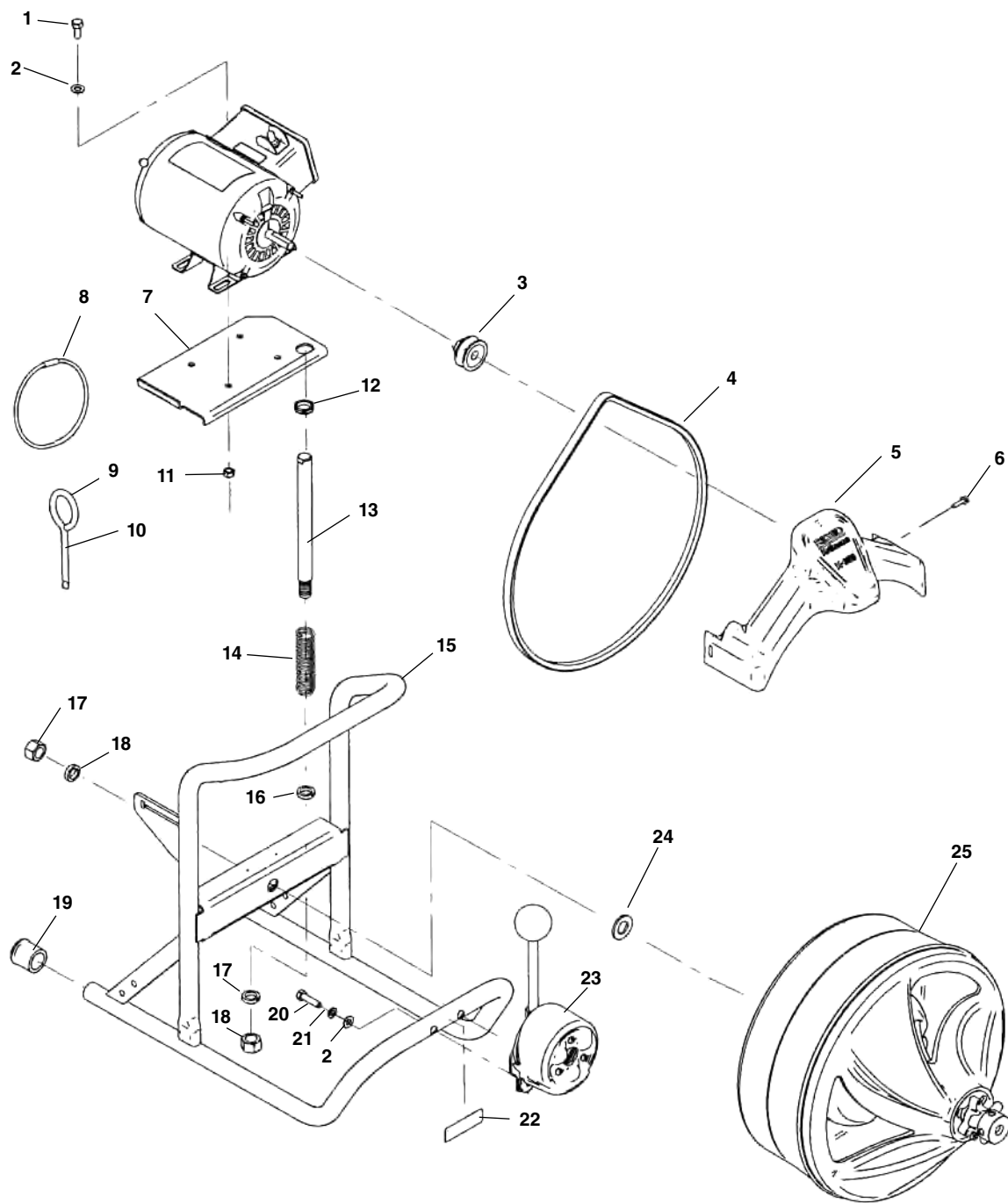
Детали тележки



Заказывайте детали указывая № в каталоге.

п/п №.	Каталог №.	Наименование
-	59782	Тележка в сборе
1	60230	Гайка 5/16" (4)
2	60080	Стопорная шайба 5/16" (4)
3	60837	Кронштейн оси (2)
4	44590	Винт 5/16"-18 x 1" (4)
5	60842	Колесо (2)
6	60847	Шайба 1/2" (2)
7	60852	Прокладка оси (2)
8	47030	Шплинт 1/8" x 1" (2)
9	60857	Колёсная ось
10	60862	Набалдашник с гайкой (2)
11	60867	Кронштейн регулировки (4)
12	60872	Болт 1/4" - 20 x 2" (2)
13	60877	Рукоятка

Основные детали

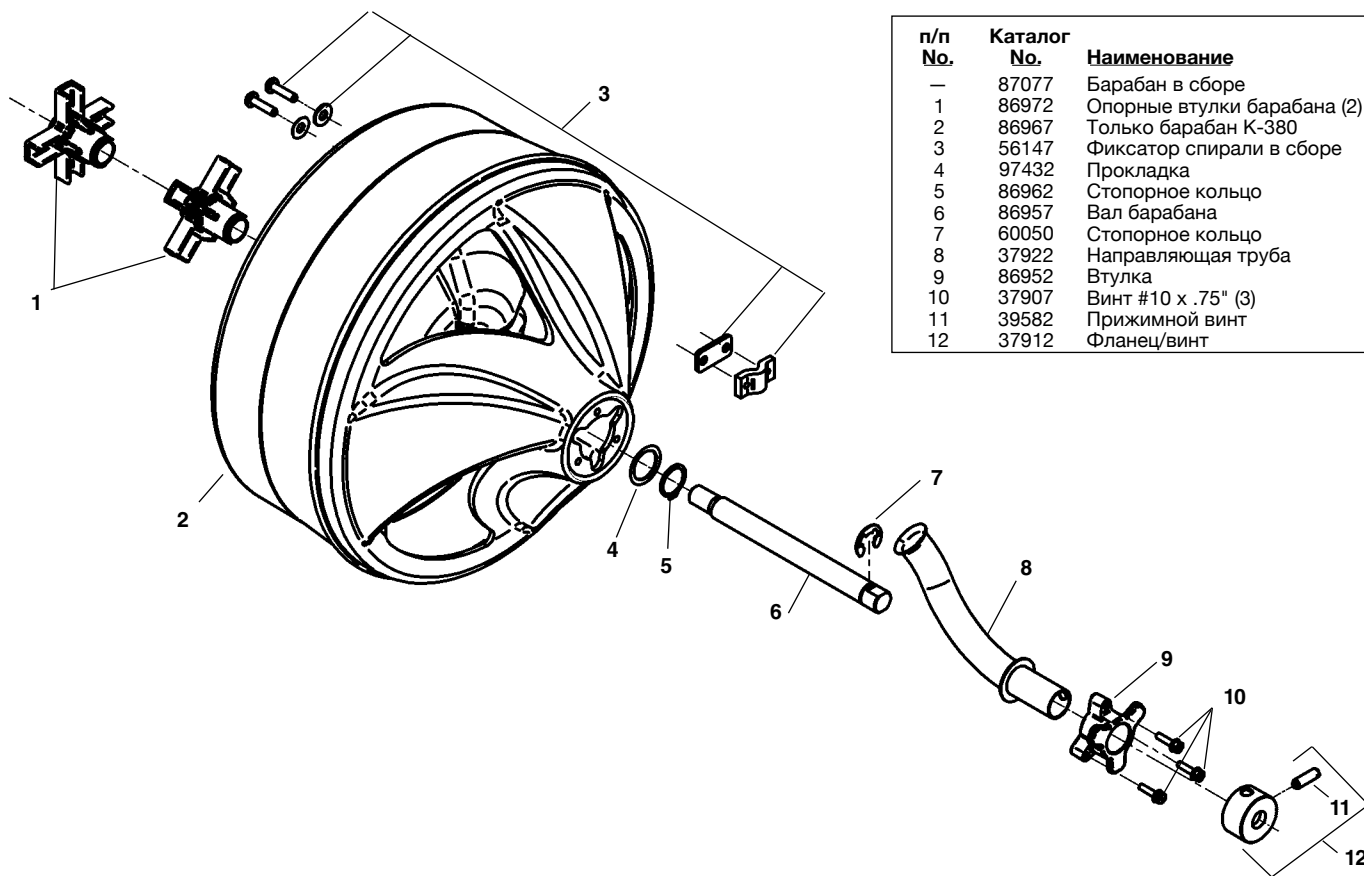


Заказывайте детали указывая № в каталоге.

Ref. No.	Catalog No.	Description	Ref. No.	Catalog No.	Description
1	61130	Винт 5/16" - 18 x 3/4" (4)	14	87002	Пружина
2	60065	Шайба 5/16" (6)	15	87007	Рама K-380
3	86987	Шкив/винт	16	21963	Распор. втулка (Europe & U.K.)
4	86977	Приводной ремень	17	13617	Гайка 5/8" - 11
5	86982	Защита ремня	18	46682	Шайба гровер 5/8"
6	37907	Винт #10 (5)	19	37962	Резиновые заглушки (2)
7	86992	Устан. пластина двигателя	20	60515	Винт 18 x 1.25" (2)
8	54562	Держатель насадок	21	60080	Стопорная шайба 11/32" (2)
9	59230	Ключ шпилька 3/8"	22	87012	Шильда K-380
10	59225	Ключ шпилька 1/2"	23	87337	Автоподача K-380
11	27517	Контргайка (4)	24	41790	Шайба
12	37952	Втулка	25	87077	Барaban в сборе K-380
13	86997	Направляющий стержень			

Детали барабана для спиралей

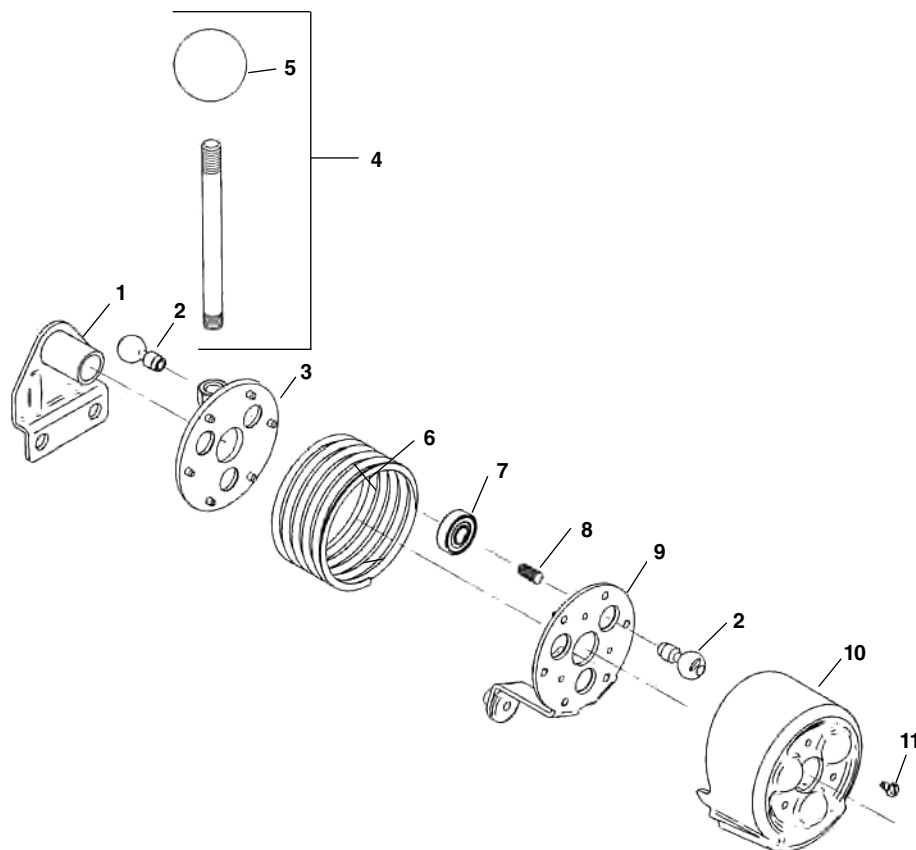
Заказывайте детали указывая № в каталоге.



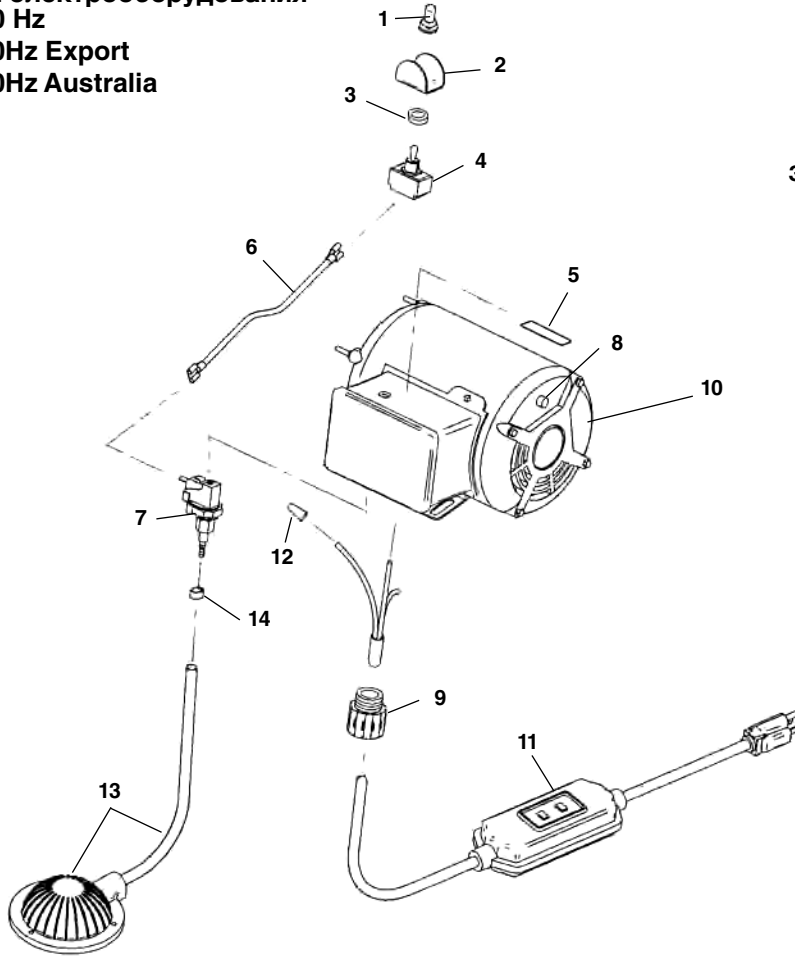
п/п No.	Каталог No.	Наименование
—	87077	Барабан в сборе
1	86972	Опорные втулки барабана (2)
2	86967	Только барабан K-380
3	56147	Фиксатор спирали в сборе
4	97432	Прокладка
5	86962	Стопорное кольцо
6	86957	Вал барабана
7	60050	Стопорное кольцо
8	37922	Направляющая труба
9	86952	Втулка
10	37907	Винт #10 x .75" (3)
11	39582	Прижимной винт
12	37912	Фланец/винт

Детали автоподачи

Ref. No.	Catalog No.	Description
—	26773	Автоподача в сборе
1	87627	Кронштейн
2	87607	Ролик с валом (6)
3	87622	Задняя пластина
4	93630	Рычаг с набалдашником
5	59585	Набалдашник
6	87617	Пружина
7	44077	Подшипник (3)
8	41502	Винт $\frac{5}{16}$ " - 18 x $\frac{3}{4}$ " (3)
9	87612	Передняя пластина
10	87632	Крышка автоподачи
11	45420	Винт 10 - 24 x $\frac{3}{8}$ " (3)



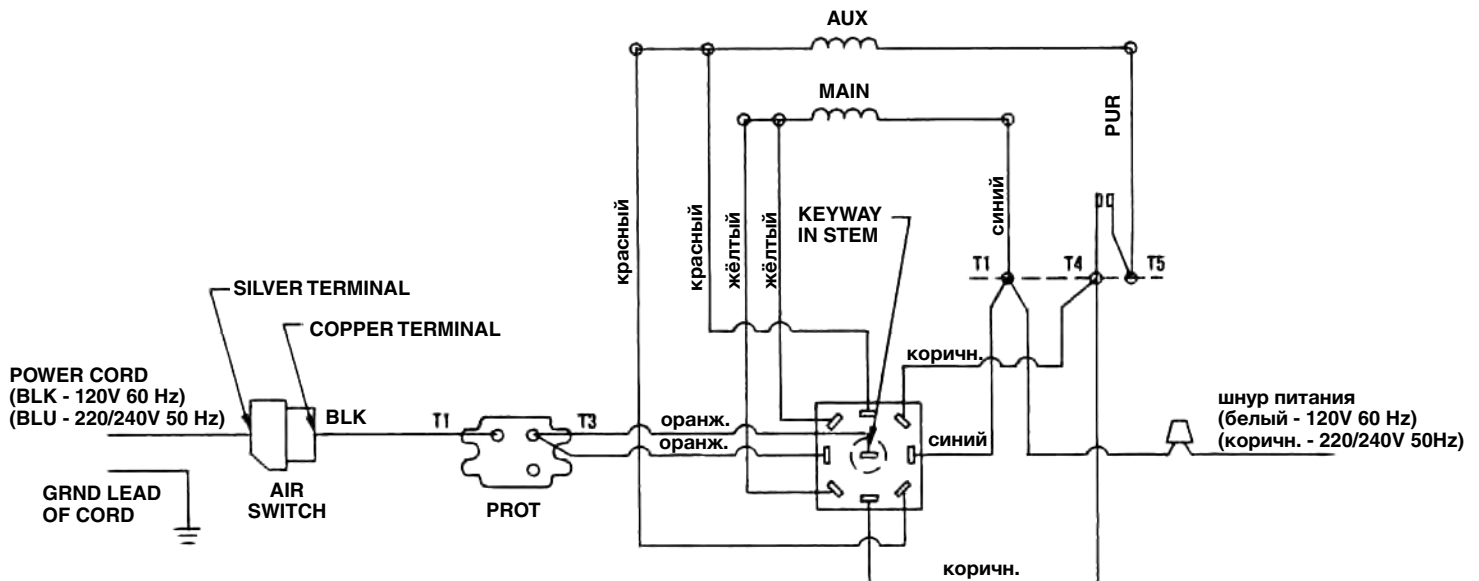
Детали электрооборудования
 120V 60 Hz
 220V 50Hz Export
 240V 50Hz Australia



Заказывайте детали указывая № в каталоге.

Ref. No.	Catalog No.	Description
1	23507	Резиновый колпачёк
2	61490	Защитная планка
3	23512	Резиновая шайба
4	41817	Переключатель
5	23687	Наклейка (вперёд/назад)
6	44877	Lead Wire Assembly
7	32992	Пневматический включатель
8	67412	Термодатчик
9	96265	Защита шнура
10	37977	Двигатель 120V 60Hz (включая п. 1 - 9)
	45292	Двигатель 220V 50Hz Export (включая п. 1 - 9)
	44702	Двигатель 240V 50Hz Australia (включая п. 1 - 9)
11	50507	Шнур питания 120V с GFCI
	15707	Шнур питания 220V - Export
	35692	Шнур питания 240V - Australia
12	44635	Соединитель провода
13	37967	Ножной пускатель
14	35142	Зажим трубки

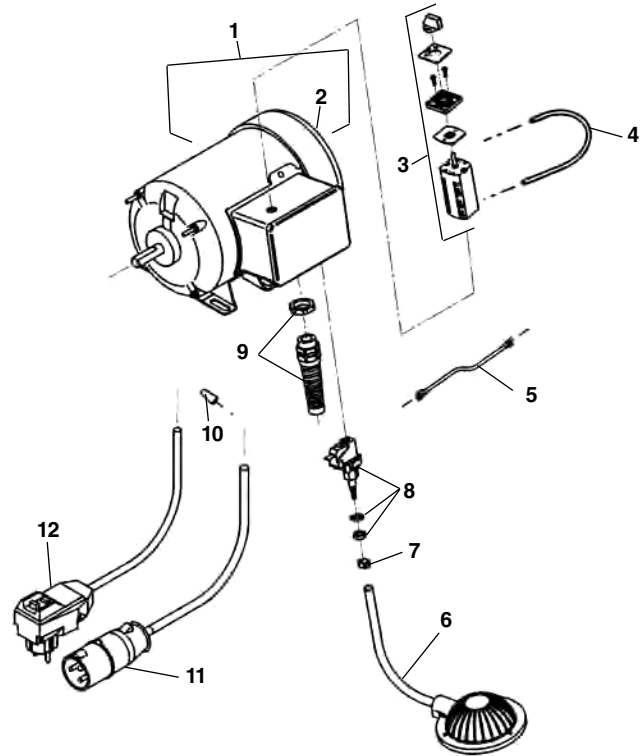
Электрическая схема



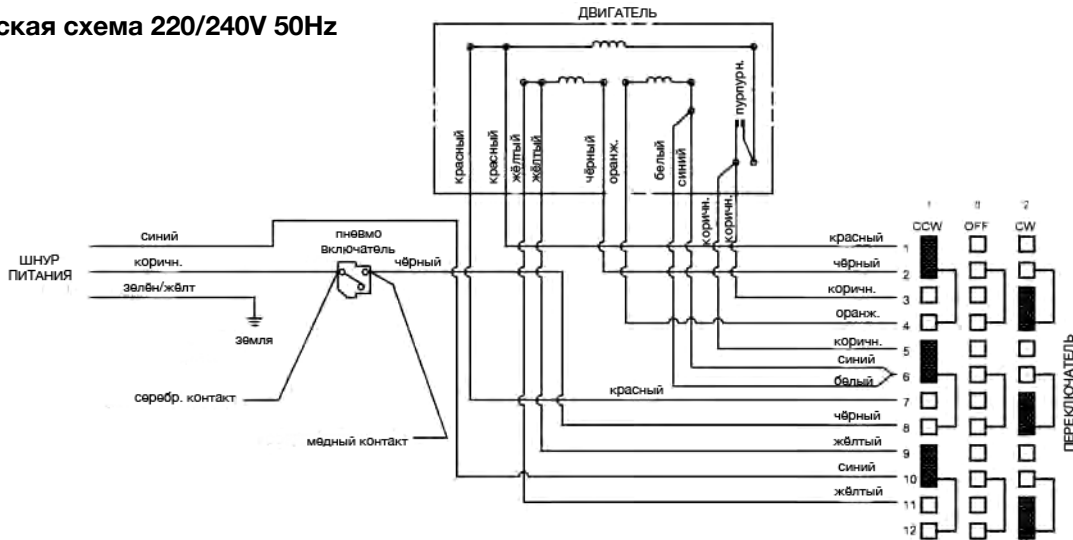
Детали электрооборудования Europe & U.K.

Заказывайте детали указывая № в каталоге.

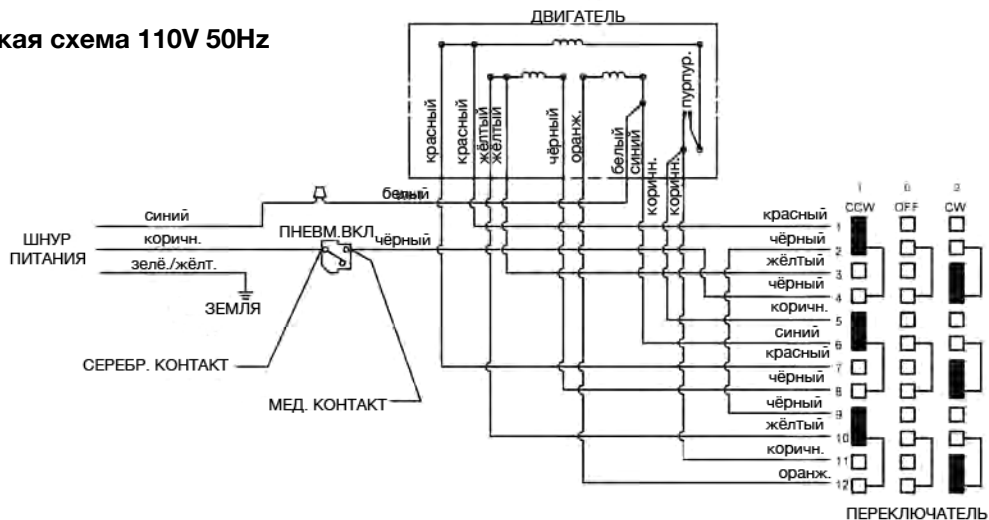
п/п No.	Каталог No.	Наименование
1	44712	Двигатель 110/220/240V 50Hz
2	67417	Датчик тепловой перегрузки
3	20143	Переключатель в сборе
4	44882	Провода перемычек
5	44877	Подводящий провод
6	37967	Ножной пускатель
7	35142	Зажим шланга
8	32992	Пневматический включатель
9	27187	Защита кабеля
10	44635	Соединитель провода
11	65842	Шнур питания 220V (Europe)
12	45022	Шнур питания 110V (U.K.)



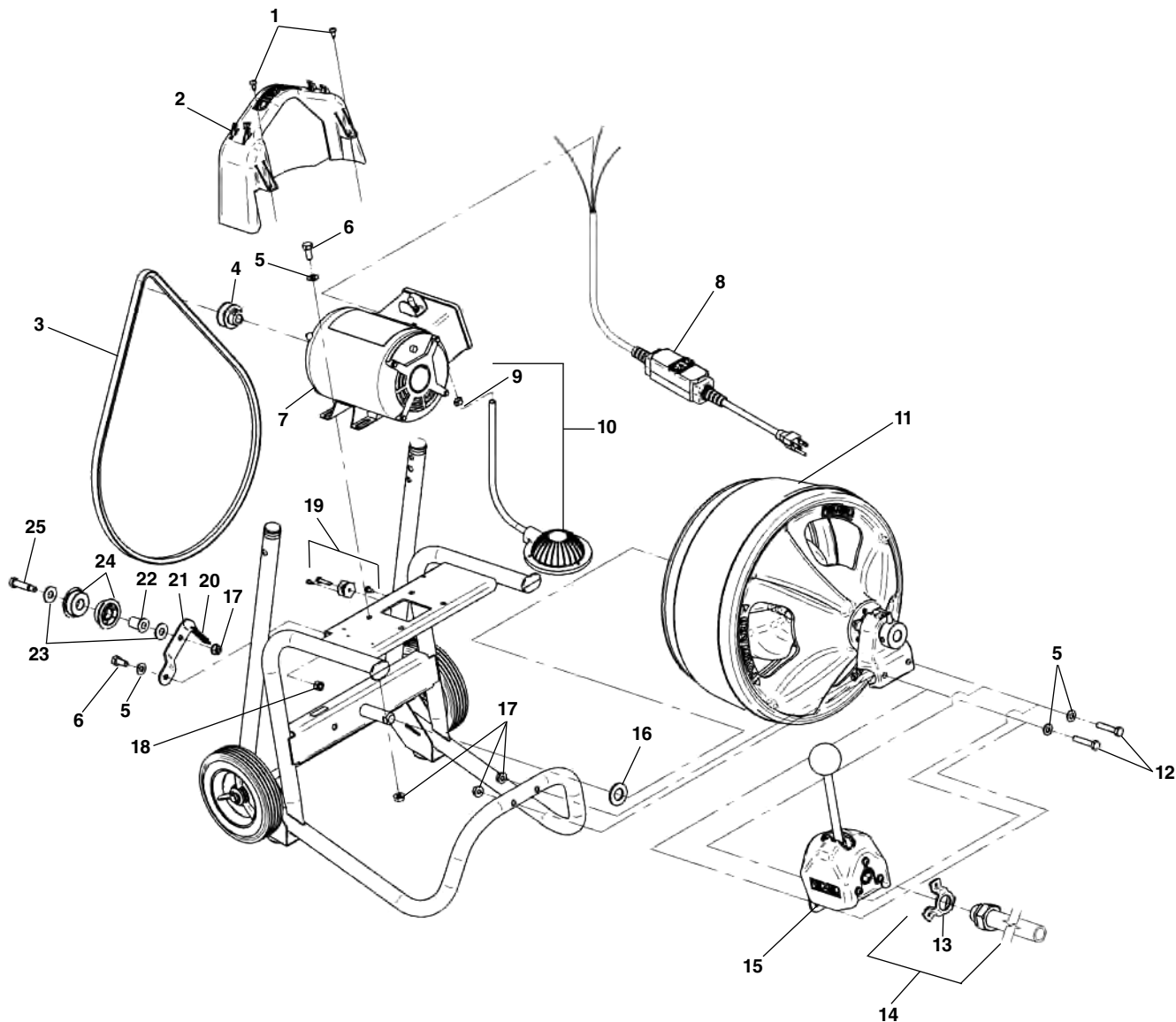
Электрическая схема 220/240V 50Hz



Электрическая схема 110V 50Hz



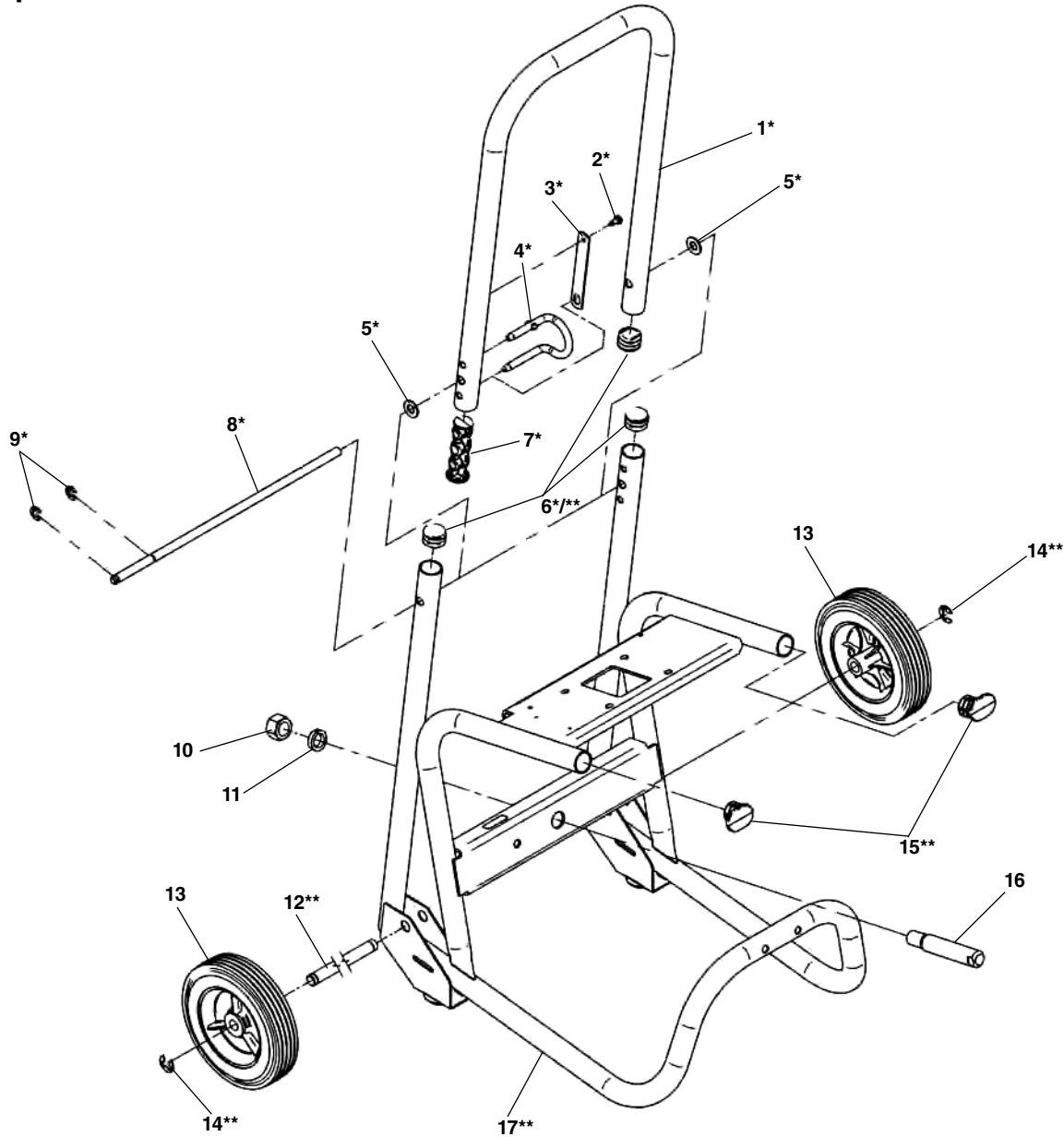
Основные детали - Тип 2



Заказывайте детали указывая № в каталоге.

п/п No.	Каталог No.	Наименование	п/п No.	Каталог No.	Наименование
1	68937	Винт #10-24 (3)	11	27048	Барaban в сборе
2	27483	Защита ремня	12	91302	Винт 5/16"-18 x 1 3/4" (2)
3	27498	Ремень привода	13	27603	Кронштейн шланга
4	27513	Шкив	14	26778	Шланг направляющий в сборе
5	60065	Шайба 5/16" (7)	15	52343	Автоподача в сборе
6	59785	Винт 5/16"-18 x 3/4" (5)	16	27608	Прокладка
7	53333	Двигатель 120V 60Hz	17	27517	Контргайка 5/16" (3)
	27623	Двигатель 220/240V 50Hz	18	27508	Гайка 5/16"
	27583	Двигатель 220V 50Hz Europe	19	30728	Ограничитель крут. момента
8	50497	Шнур питания с GFI 120V 60Hz	20	27523	Пружина
	15707	Шнур питания 220V Export	21	27533	Кронштейн шкива
	15692	Шнур питания 240V Australia	22	27493	Втулка
	65842	Шнур питания 220V Europe	23	33082	Шайба 5/16" (2)
9	35142	Зажим шланга	24	27488	Натяжной шкив (2)
10	37967	Ножной включатель	25	33627	Винт 5/16" x 1 1/4"

Детали рамы и шасси - Тип 2



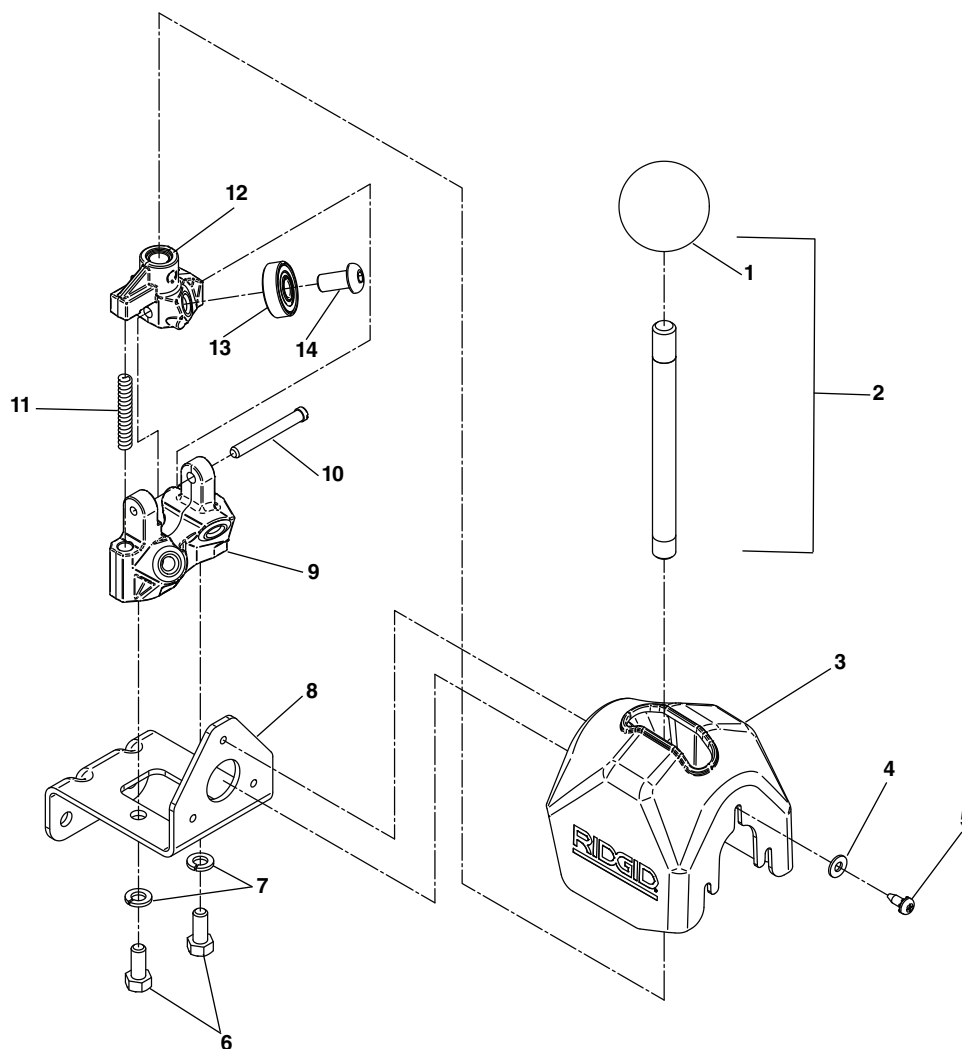
Заказывайте детали указывая № в каталоге.

п/п No.	Каталог No.	Наименование	п/п No.	Каталог No.	Наименование
1*	53323	Только рукоятка	9*	34245	Стопорное кольцо (2)
	53518	Рукоятка в комплекте	10	13617	Гайка 3/8" - 11
2*	68937	Винт #10-24	11	46682	Шайба гровер 5/8"
3*	53318	Пластинная пружина	12**	27518	Колёсная ось
4*	53313	Изогнутый штырь 3/16"	13	60842	Колёса (2)
5*	59970	Шайба 3/8" (2)	14**	59810	Стопорное кольцо (2)
6*/**	27558	Заглушка 1" (3)	15**	53348	Заглушки рамы (2)
7*	27588	Втулка	16	27463	Вал барабана
8*	53353	Ось рукоятки	17**	53398	Рама в комплекте

*позиции входящие в комплект №53518.

** позиции входящие в комплект №53398.

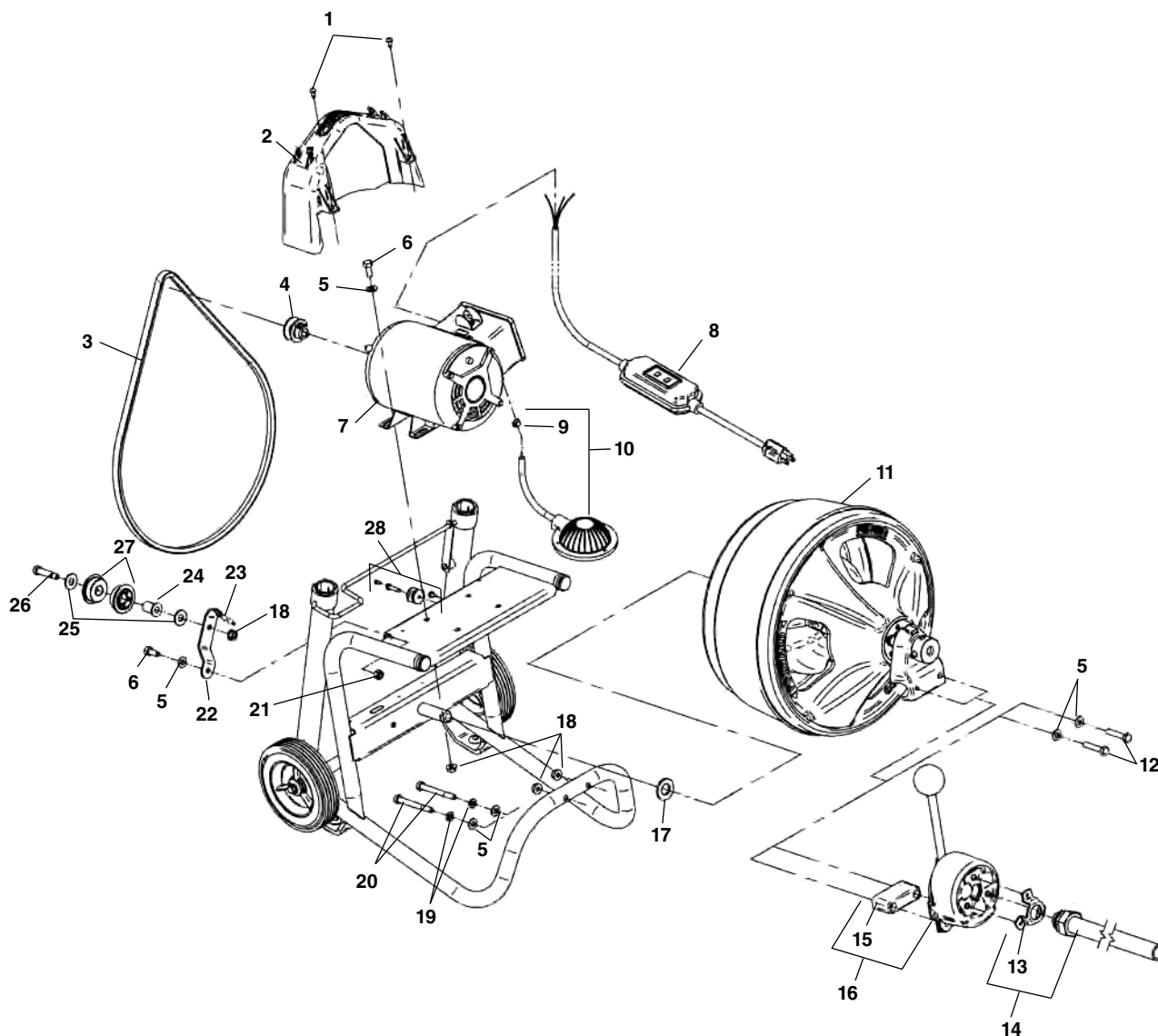
Детали автоподачи - Тип 2



Заказывайте детали указывая № в каталоге.

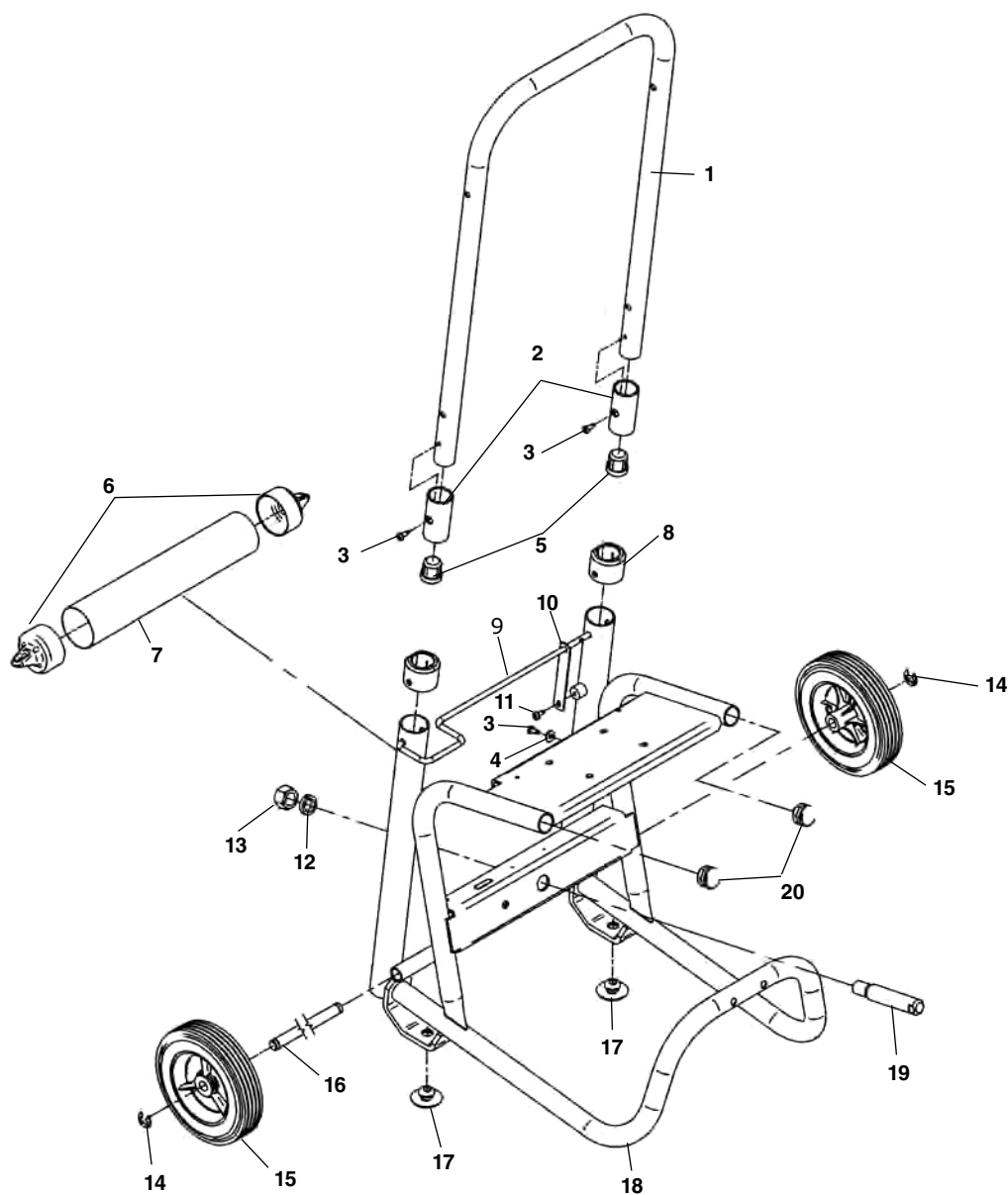
п/п No.	Каталог No.	Наименование
—	52343	Автоподача в сборе K400
1	59585	Набалдашник рычага
2	93630	Рычаг в сборе
3	53358	Кожух автоподачи
4	43357	Плоская шайба #10 (3)
5	68937	Винт #10 x 1/2" (3)
6	61130	Болт 5/16-18 x 3/4 (2)
7	60080	Шайба гровер 5/16" (2)
8	53383	Кронштейн автоподачи
9	53378	Роликовая рама
10	53373	Ось шарнира 1/4-20
11	53368	Пружина
12	53363	Верхняя роликовая рама
13	44760	Подшипник (6)
14	26997	Винт 5/8-16 x 3/4 (6)

Основные детали



Заказывайте детали указывая № в каталоге.

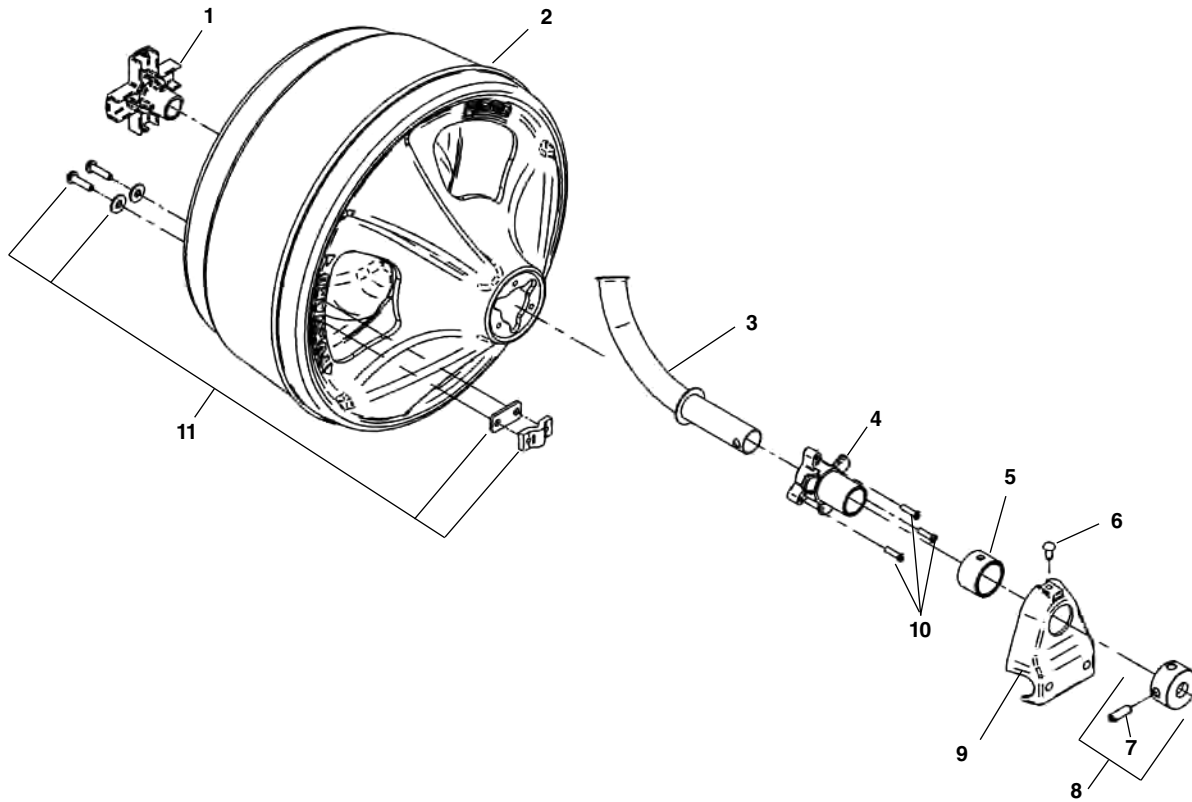
п/п No.	Каталог No.	Наименование	п/п No.	Каталог No.	Наименование
1	68937	Винт #10-24 (3)	13	27603	Кронштейн шланга
2	27483	Защита ремня	14	26778	Направляющий шланг в сборе
3	27498	Ремень привода	15	27608	Распорка
4	27513	Шкив	16	26773	Автоподача в сборе
5	60065	Плоская шайба 5/16" (7)	17	41790	Плоская шайба
6	59785	Винт 5/16"-18 x 3/4" (5)	18	27517	Контргайка 5/16"
7	27568	Двигатель 120V 60Hz	19	60080	Шайба гровер 5/16"
	27623	Двигатель 220/240V 50Hz	20	60737	Винт 5/16"-18 x 3" (2)
	27583	Двигатель 220V 50Hz Europe	21	27508	Гайка 5/16"
8	50497	Шнур питания с GFI 120V 60Hz	22	27533	Кронштейн шкива
	15707	Шнур питания 220V Export	23	27523	Пружина
	15692	Шнур питания 240V Australia	24	27493	Втулка
	65842	Шнур питания 220V Europe	25	44230	Плоская шайба 3/8" (2)
9	35142	Зажим шланга	26	33627	Винт 3/8" x 1 1/4"
10	37967	Ножной пускатель	27	27488	Натяжной шкив (2)
11	27048	Барабан в сборе	28	30728	Ограничитель крутящего момента
12	91302	Винт 5/16"-18 x 1 3/4" (2)			

Детали рамы и шасси


Заказывайте детали указывая № в каталоге.

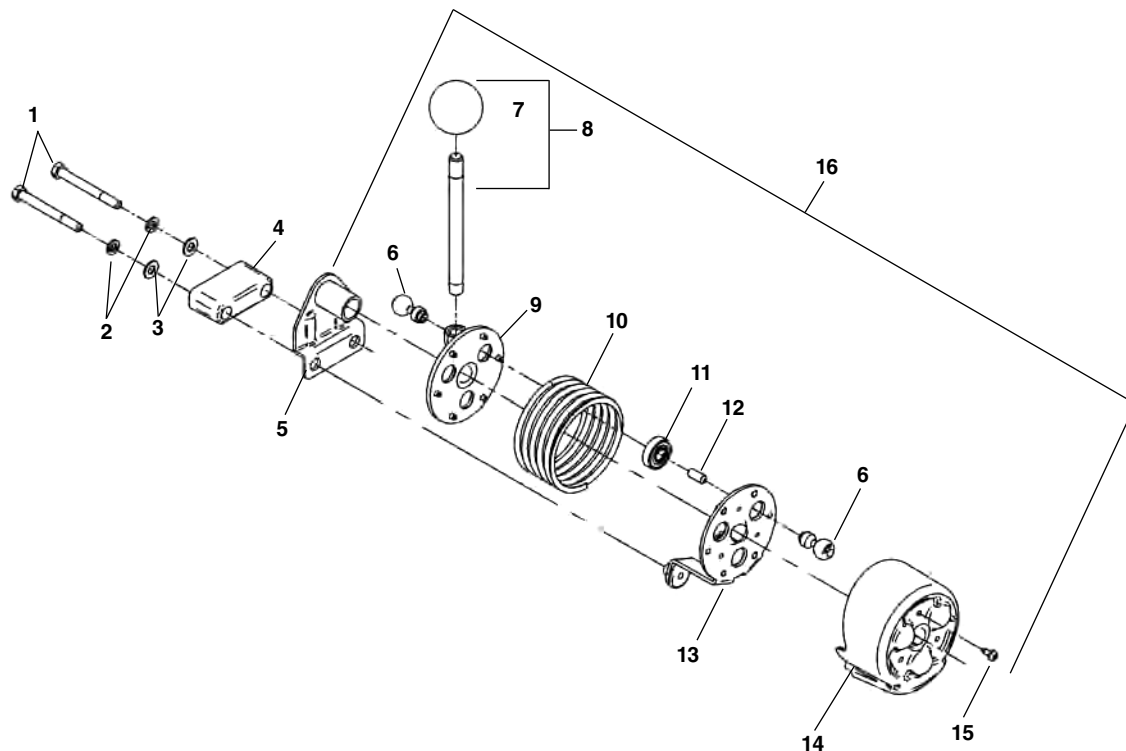
п/п No.	Каталог No.	Наименование	п/п No.	Каталог No.	Наименование
1	27473	Рукоятка	11	68937	Винт, #10-24 (3)
2	27538	Соединитель рукоятки (2)	12	46682	Шайба гровер 3/8"
3	45275	Винт #10-24 x 1/2" (3)	13	13617	Гайка 3/8" - 11
4	45365	Плоская шайба #10	14	59810	Стопорное кольцо (2)
5	27503	Резиновые заглушки (2)	15	60842	Колёса (2)
6	27593	Крышки тубуса (2)	16	27518	Колёсная ось
7	27588	Тубус с инструкцией	17	27553	Резиновая прокладка
8	27563	Соединительная муфта (2)	18	27438	Рама
9	27453	Рычаг	19	27463	Вал барабана
10	27458	Пружинная пластина	20	27558	Заглушка рамы 1" (2)

Детали барабана для спиралей



Заказывайте детали указывая № в каталоге.

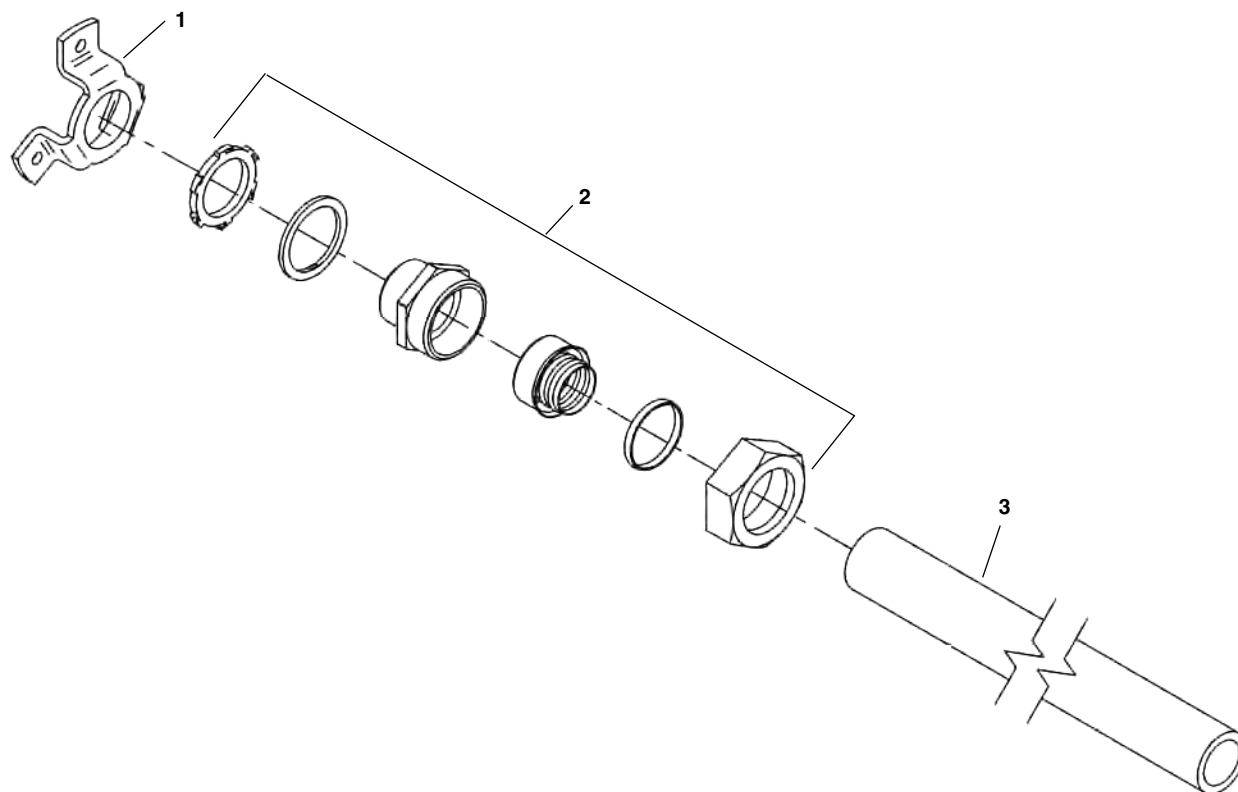
п/п No.	Каталог No.	Наименование
—	27048	Барабан в сборе
1	27543	Втулка барабана
2	27528	Барабан для спиралей
3	27478	Направляющая трубка
4	27448	Втулка трубки
5	27468	Втулка
6	27548	Винт
7	39582	Винт крепления $\frac{5}{16}$ " x 1"
8	37912	Фланец
9	27443	Опора
10	27578	Винт #8 - 16 x $\frac{3}{4}$ " (3)
11	56147	Фиксатор спирали в сборе

Детали автоподачи


Заказывайте детали указывая № в каталоге.

п/п No.	Каталог No.	Наименование
—	26773	Автоподача в сборе K-400
1	60737	Винт $\frac{5}{16}$ " - 18 x 3" (2)
2	60080	Шайба гровер $\frac{5}{16}$ "
3	60065	Плоская шайба $\frac{5}{16}$ "
4	27608	Распорка
5	87627	Кронштейн автоподачи
6	87607	Ролик с валом (6)
7	59585	Набалдашник рычага
8	93630	Рычаг в сборе
9	87622	Задняя пластина
10	87617	Пружина
11	44077	Подшипник
12	41502	Винт $\frac{5}{16}$ " - 18 x $\frac{3}{4}$ " (3)
13	87612	Передняя пластина
14	87632	Кожух автоподачи
15	45420	Винт 10 - 24 x $\frac{1}{2}$ " (3)
16	26773	Автоподача без распорки

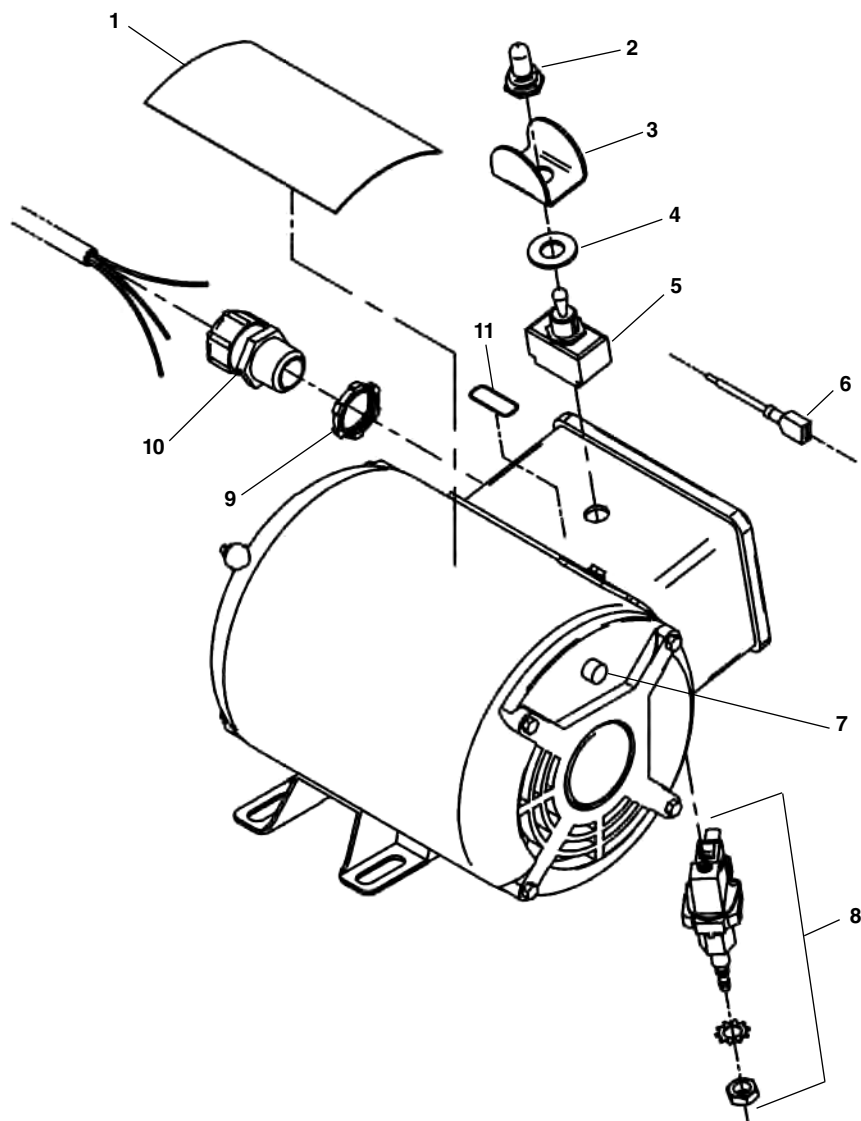
Детали направляющего шланга



Заказывайте детали указывая № в каталоге.

п/п No.	Каталог No.	Наименование
—	26778	Шланг в сборе
1	27603	Кронштейн крепления
2	72477	Крепёжный комплект
3	27598	Шланг 2'

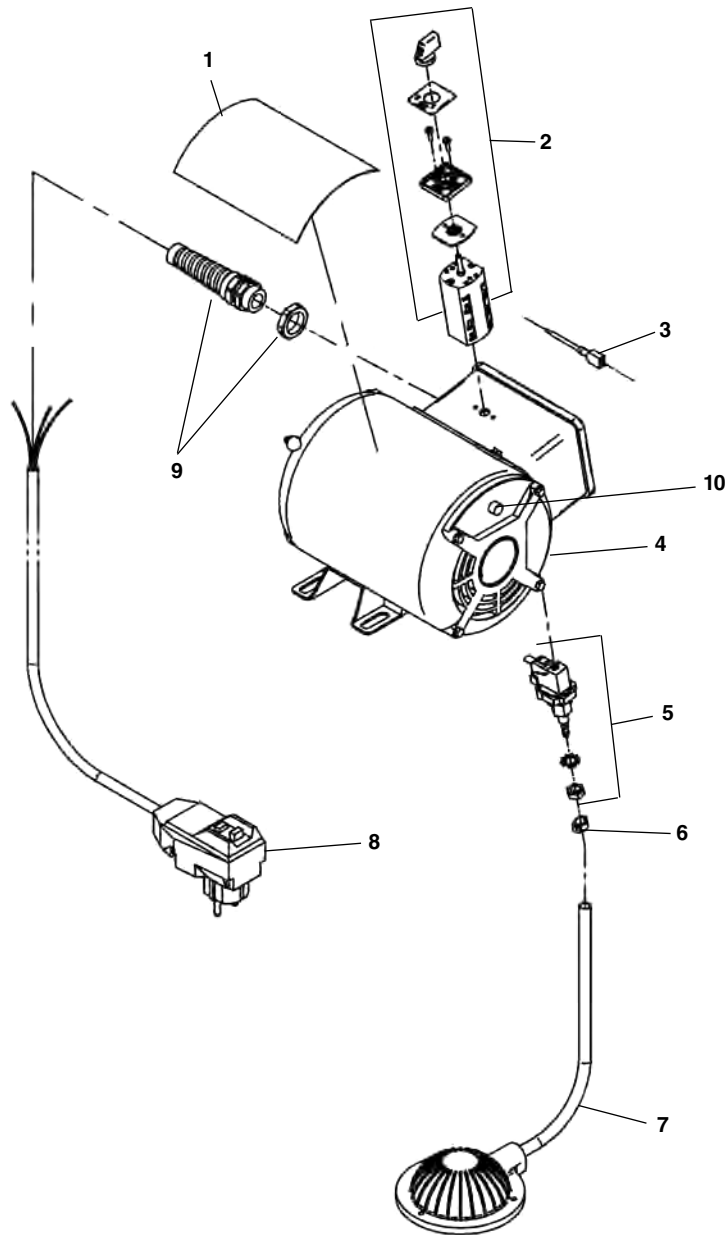
Детали двигателя



Заказывайте детали указывая № в каталоге.

п/п No.	Каталог No.	Наименование
—	53333	Двигатель 120V 60Hz
—	27623	Двигатель 1220/240V 50Hz
1	27618	Этикетка безопасности
2	23507	Резиновый колпачёк
3	61490	Защитная пластина
4	23512	Резиновая шайба
5	41817	Переключатель
6	44877	Подводящий провод
7	55688	Датчик тепловой перегрузки
8	32992	Пневматический включатель
9	65642	Контргайка
10	96265	Защита провода
11	23687	Наклейка вперёд/назад

Детали двигателя 220V - 50Hz Europe

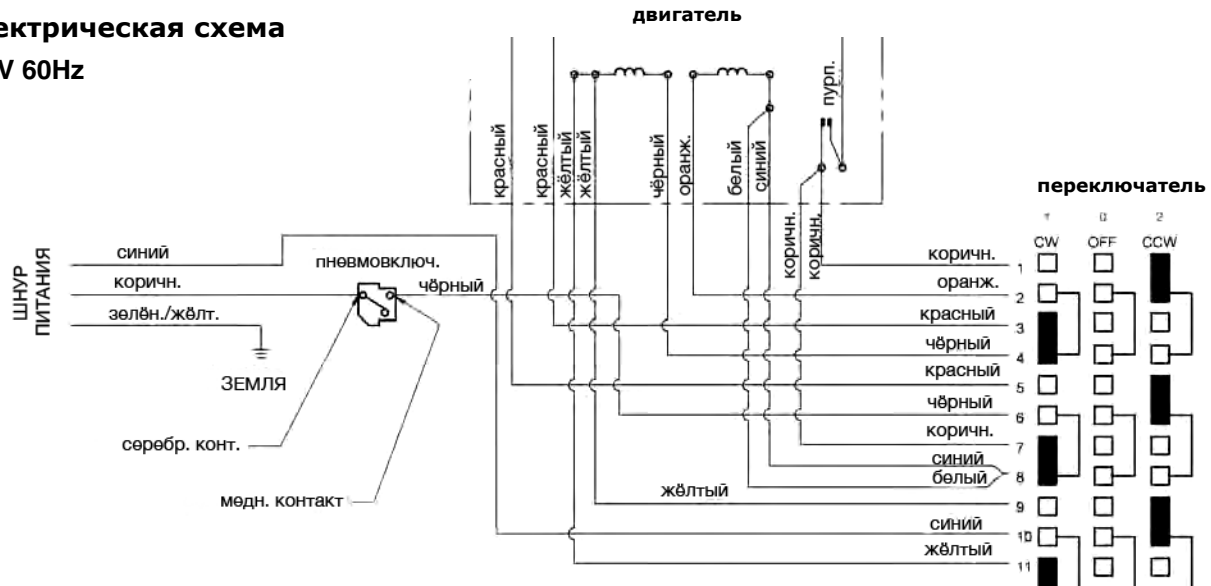


Заказывайте детали указывая № в каталоге.

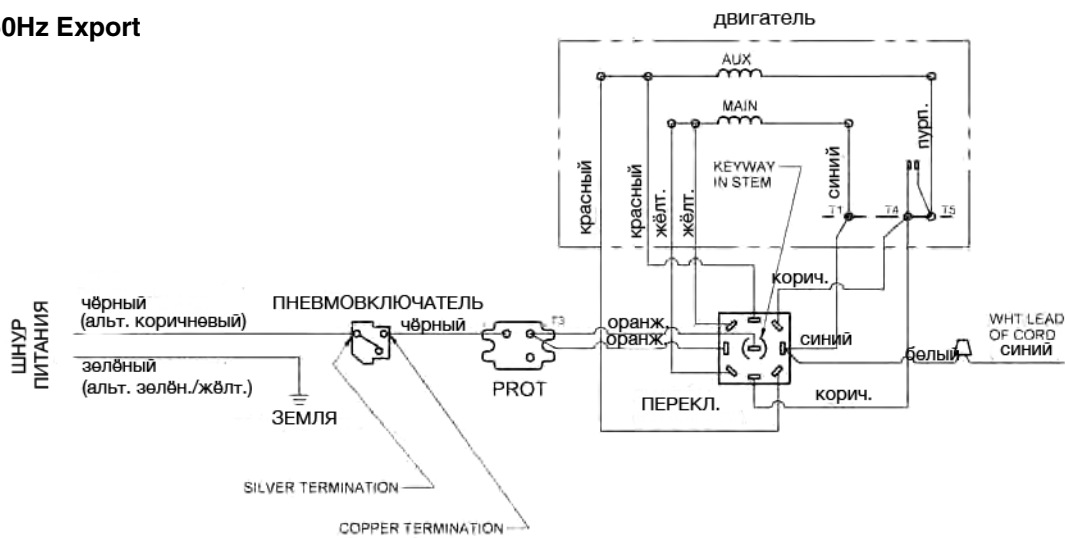
п/п No.	Каталог No.	Наименование
1	27618	Этикетка безопасности
2	44862	Переключатель
3	44877	Подводящий провод
4	27583	Двигатель 220V 50Hz
5	32992	Пневматический включатель
6	35142	Зажим шланга
7	37967	Ножной пускатель
8	39562	Шнур питания 220V (Europe)
9	27187	защита шнура
10	67412	Датчик тепловой перегрузки

Электрическая схема

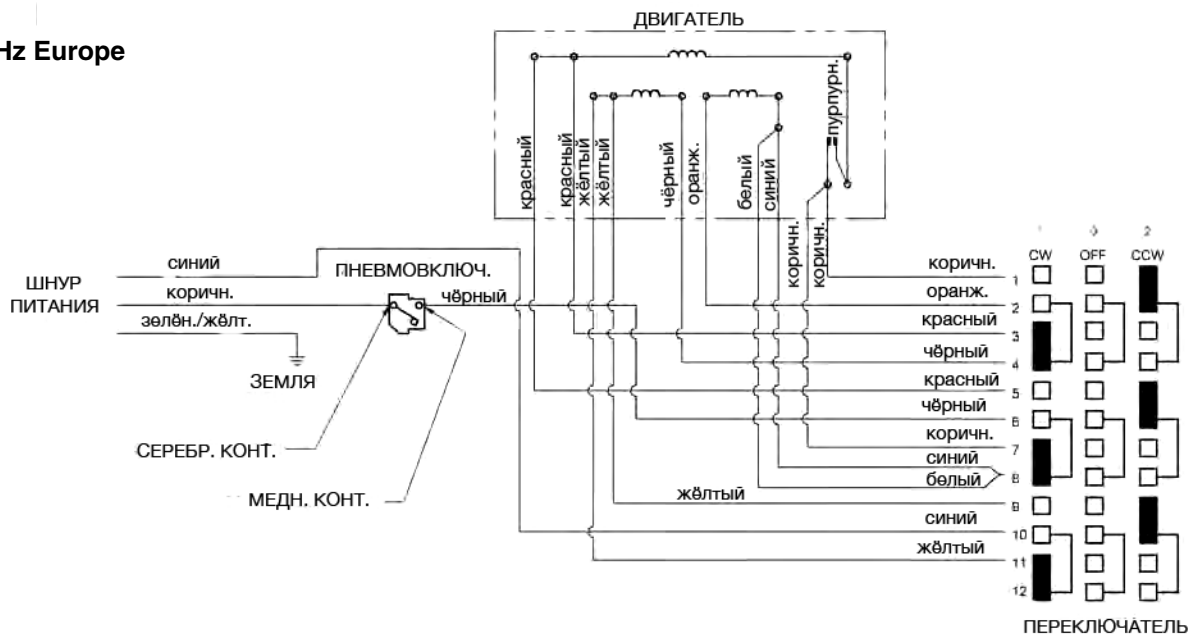
120V 60Hz



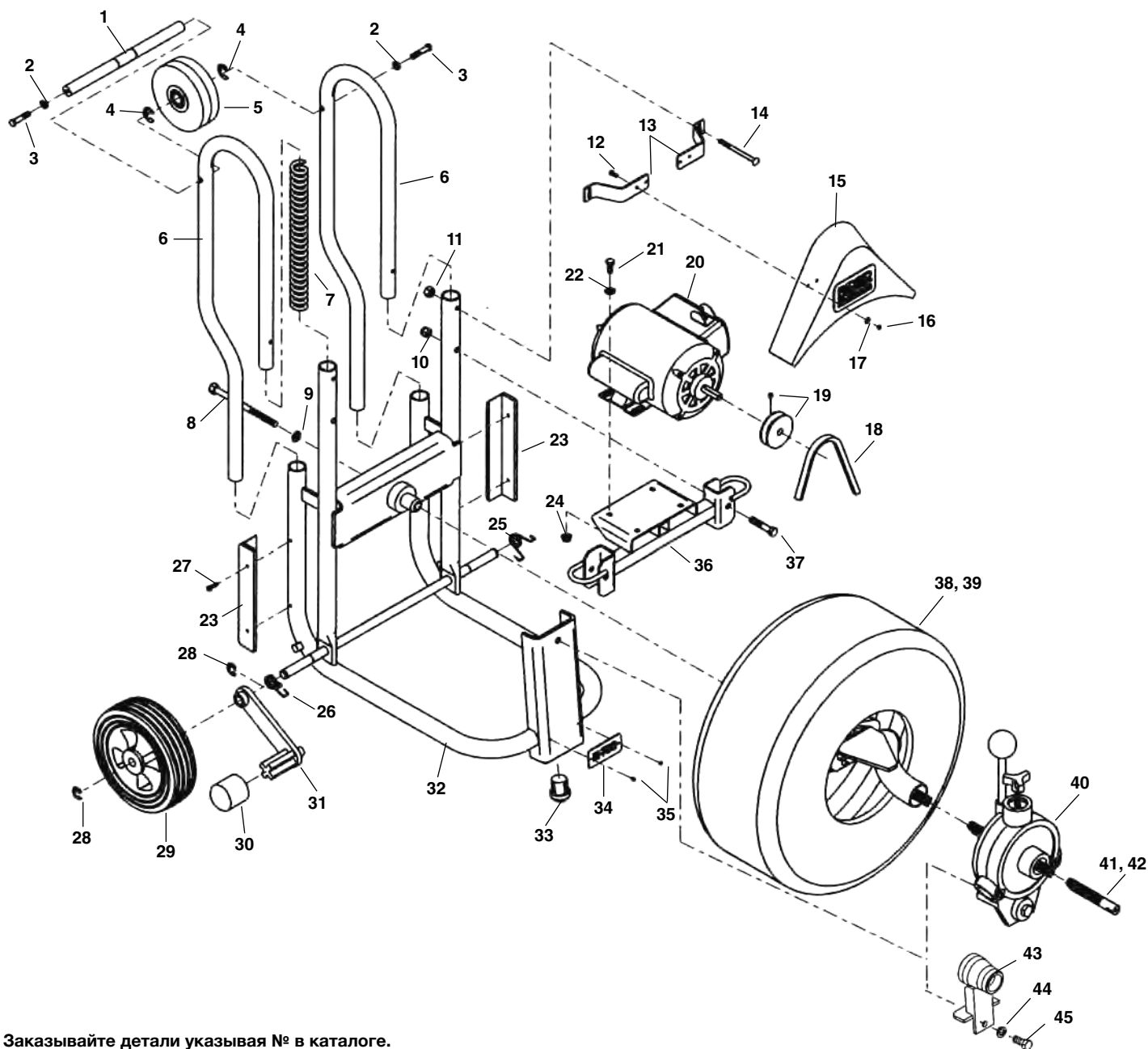
220/240V 50Hz Export



220V 50Hz Europe



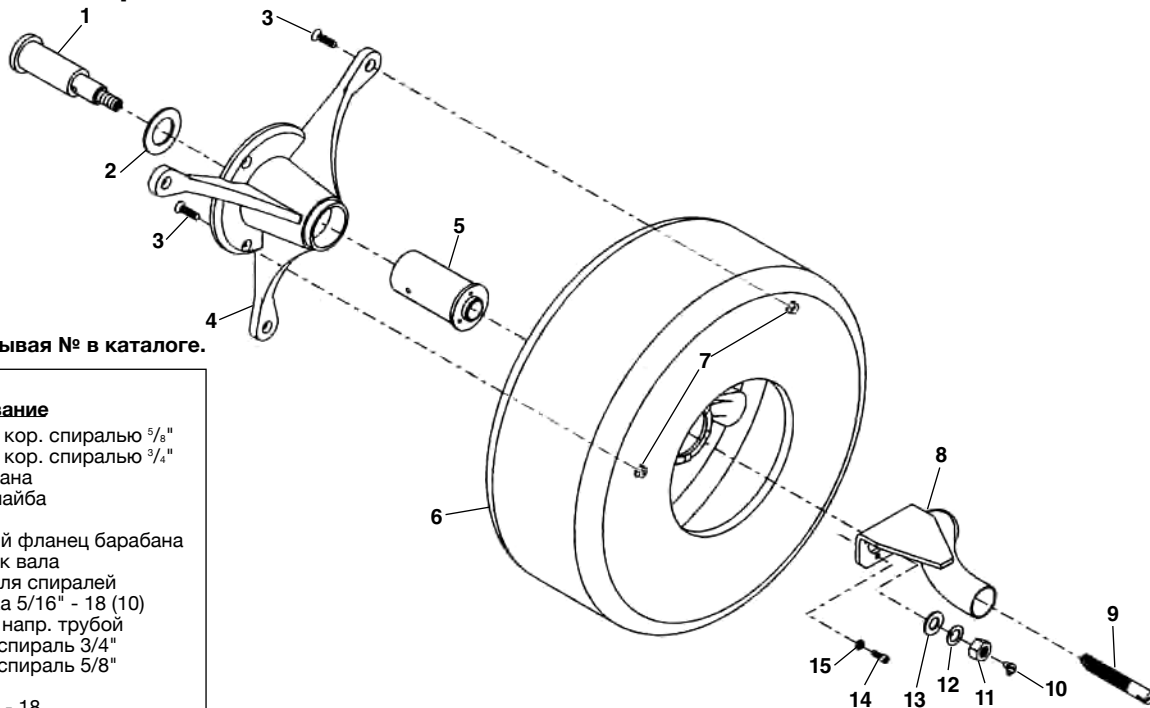
Детали рамы и барабана машины



Заказывайте детали указывая № в каталоге.

п/п №.	Каталог №.	Наименование	п/п №.	Каталог №.	Наименование	п/п №.	Каталог №.	Наименование
1	46632	Ось опорного колеса	16	87970	Гайка 10-24 (4)	30	23607	Торцевая заглушка (2)
2	60080	Шайба гровер 5/16"	17	61310	Наружная шайба (4)	31	43912	Стабилизатор (2)
3	43847	Болт 5/16" - 18 x 1 1/2"	18	43997	Ремень привода	32	43902	Рама машины
4	60050	Стопорное кольцо	19	43982	Шкив двигателя/винт	33	61470	Резина опорная
5	46637	Опорное колесо	20	70447	Двигатель 120V 60Hz	34	43907	Фирменная табличка
6	43952	Рукоятка (2)		45052	Двигатель 220/240V 50Hz	35	76730	Винт (4)
7	65447	Пружина		44517	Двигатель 220/240V 50Hz (Eur)	36	43987	Рама двигателя
8	43937	Болт 1/2" - 13 x 5"	21	61130	Винт (4)	37	43992	Болт 3/8"-16 x 2"
		(момент зат. 60-65 фут/фунт)	22	60060	Шайба 5/16" (4)	38	43637	Барабан с кор. спиралью 5/8"
9	43942	Шайба гровер 1/2" (2)	23	43927	Уголок металлический (2)	39	41982	Барабан с кор. спиралью 3/4"
10	43947	Контргайка	24	27517	Контргайка 5/16"-18	40	43642	Автоподача в сборе
11	45407	Гайка 1/4" - 20 (2)	25	43922	Пружина стабилизат. (прав.)	41	44117	Короткая спираль 3/4"
12	43962	Винт 10 - 24 x 1/2" (4)	26	43917	Пружина стабилизат. (лев.)	42	44122	Короткая спираль 5/8"
13	43967	Кронштейн (2)	27	43932	Винт саморез (4)	43	54427	Опора при ручной подаче
			28	42580	Стопорная шайба (4)	44	43942	Шайба гровер 1/2"
14	43972	Болт (2)	29	93325	Колесо (2)	45	45287	Болт 1/2" - 13 x 2"
15	44027	Защита ремня						

Детали барабана для спиралей

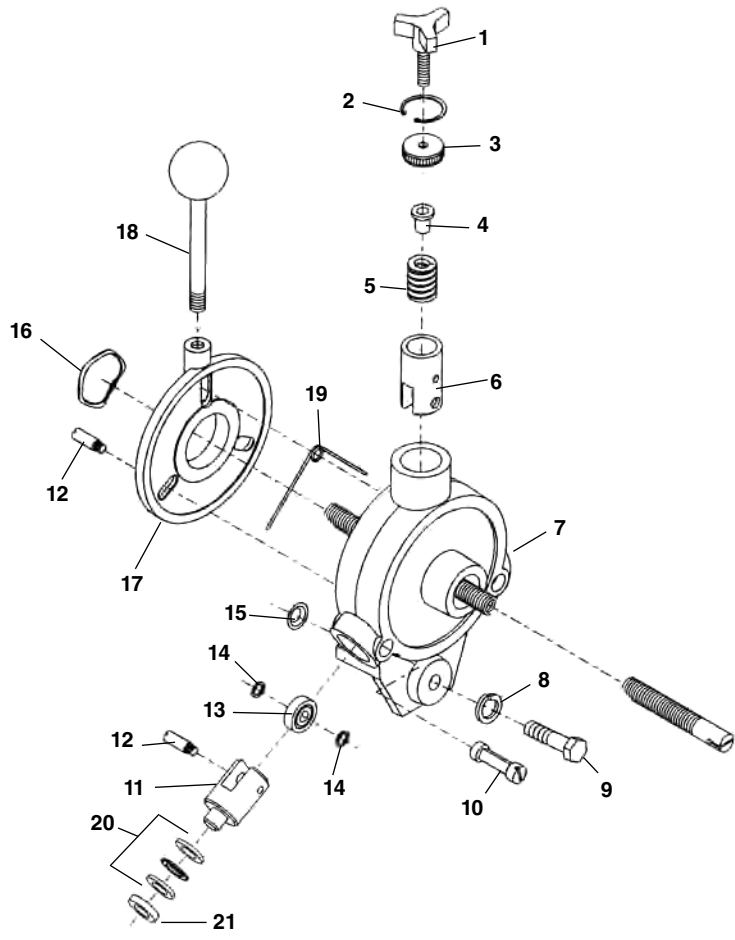


Заказывайте детали указывая № в каталоге.

п/п №.	Каталог №.	Наименование
—	43637	Барабан с кор. спиралью 5/8"
—	41982	Барабан с кор. спиралью 3/4"
1	44002	Вал барабана
2	44007	Упорная шайба
3	44012	Винт (6)
4	44017	Крепёжный фланец барабана
5	44022	Подшипник вала
6	44032	Барабан для спиралей
7	27517	Контргайка 5/16" - 18 (10)
8	44037	Кроншт. с напр. трубой
9	44117	Короткая спираль 3/4"
	44122	Короткая спираль 5/8"
10	89815	Маслёнка
11	44057	Гайка 5/8" - 18
12	44047	Внутренняя стопорная шайба
13	44042	Шайба 5/8"
14	44052	Винт 1/4" - 20 x 5/8" S.H. (3)
15	45150	Шайба гровер 1/4" (3)

Детали автоподачи

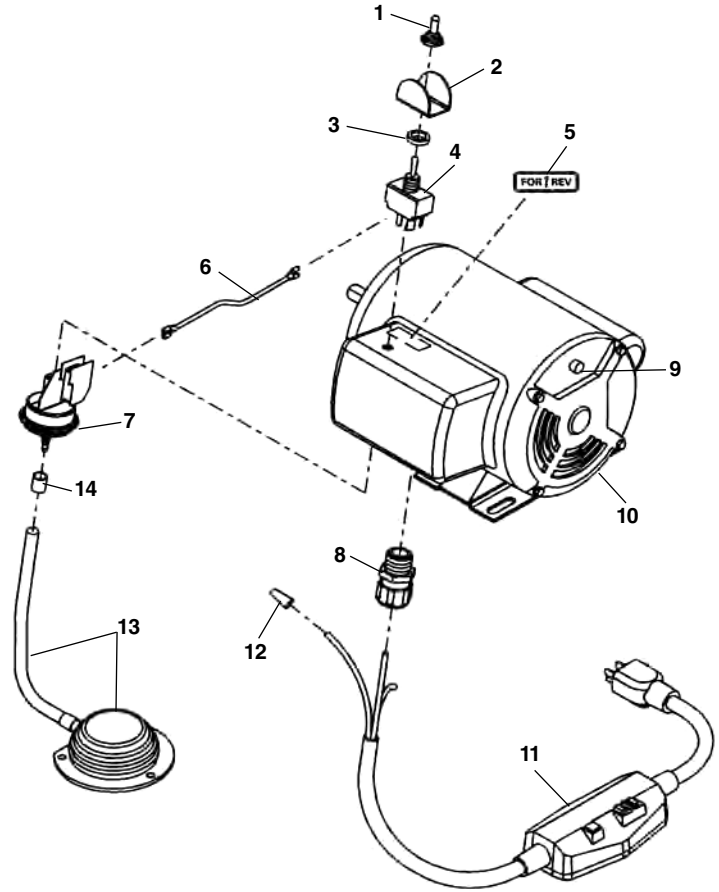
п/п №.	Каталог №.	Наименование
—	43642	Автоподача в сборе
1	93580	Прижимной винт с рукояткой
2	93500	Стопорное кольцо
3	93600	Рифлёная гайка
4	93475	Прижимная втулка
5	93375	Пружина
6	44062	Держатель прижим. подшипн.
7	44067	Корпус автоподачи
8	43942	Шайба гровер 1/2" (2)
9	45287	Болт 1/2" - 13 x 2" (момент зат. 25-30 фут/фунт)
10	44092	Кулачок держателя ролика (2)
11	45417	Держатель опор. подшипн. (2)
12	44082	Ось подшипника (6)
13	44077	Подшипник (3)
14	93460	Распорная шайба (6)
15	44102	Фиксатор болтов
16	44112	Стопорное кольцо
17	44107	Приводной фланец
18	93630	Рычаг привода в сборе
19	44097	Торсионная пружина (3)
20	45412	Упорная шайба (4)
21	68372	Распорная втулка (2)



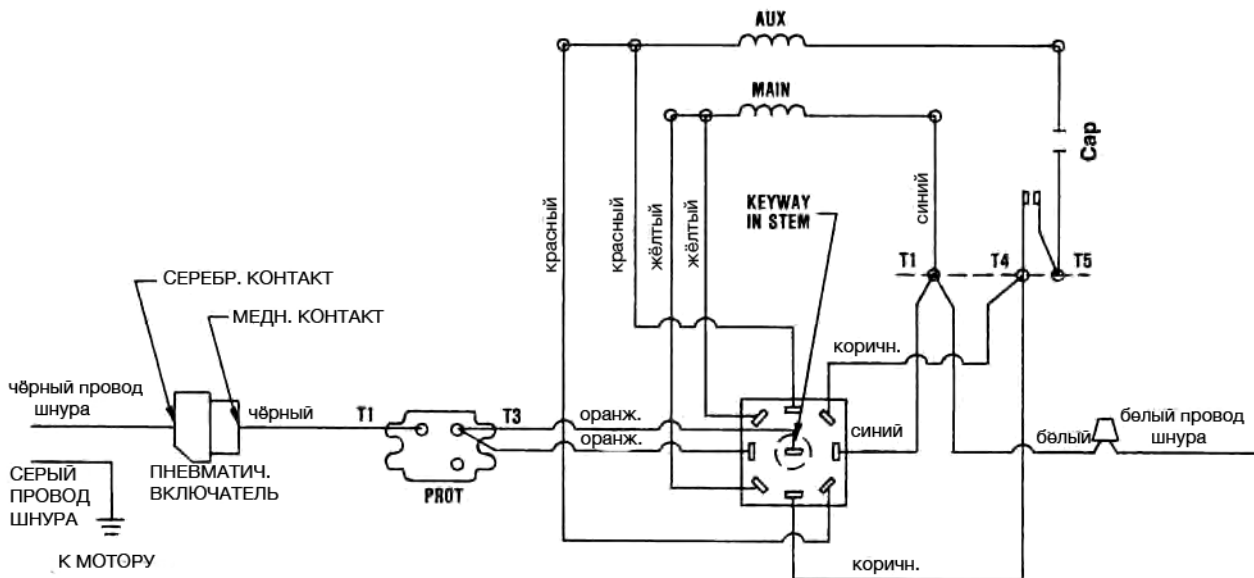
Двигатель 120V 60 Hz

Заказывайте детали указывая № в каталоге.

п/п №.	Каталог №.	Наименование
1	23507	Резиновый колпачёк
2	61490	Защитная планка
3	23512	Резиновая шайба
4	41817	Переключатель
5	23687	Наклейка вперед./назад
6	44877	Подводящий провод
7	32992	Пневматический включатель
8	96265	Защита кабеля
9	67422	Термодатчик
10	70447	Двигатель - 120V 60Hz
		(включая п. 1 - 9)
	44517	Двигатель 220V 50Hz (Europe)
11	50507	Шнур питания с GFCI 120V
12	44635	Соединитель провода
13	44072	Ножной пускатель
14	35142	Зажим шланга



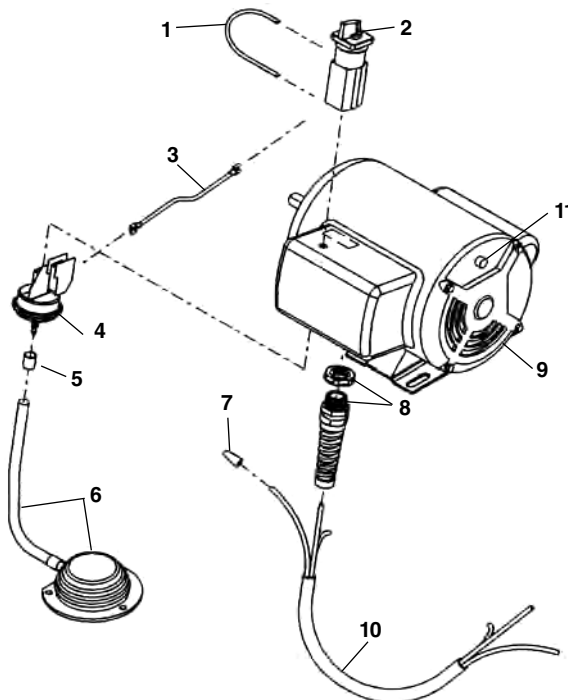
Электрическая схема двигателя 120V 60 Hz



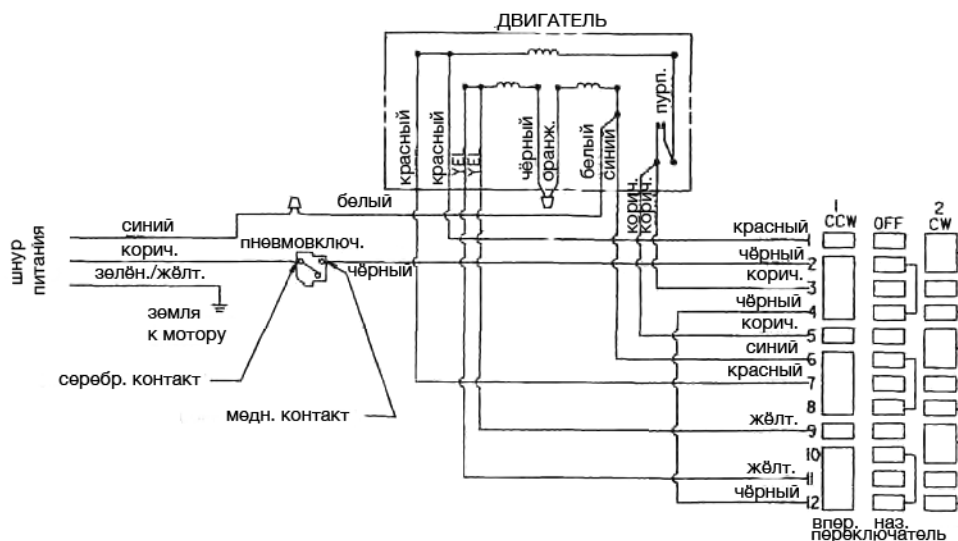
Двигатель 220/240V 50Hz

Заказывайте детали указывая № в каталоге.

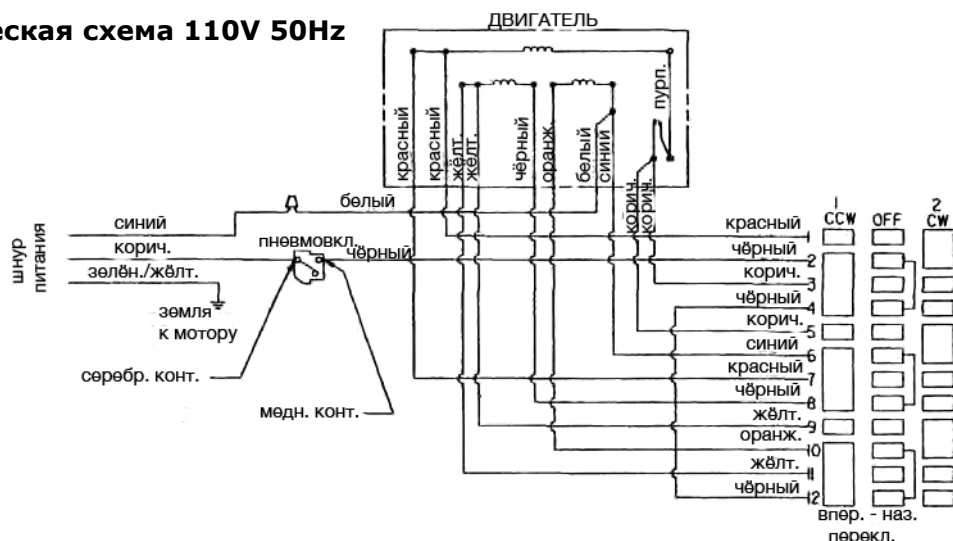
п/п No.	Каталог No.	Наименование
1	44882	Переключатель
2	44862	Переключатель (Australia & Europe)
3	44877	Подводящий провод
4	32992	Пневматический включатель
5	35142	Зажим шланга
6	44072	Ножной пускатель
7	44635	Соединитель провода
8	27187	Защита шнура питания
9	45052	Двигатель 220/240V 50Hz
10	15707	Шнур питания 220V
	39562	Шнур питания 220V Europe
	15692	Шнур питания 240V (Australia)
11	67417	Термодатчик



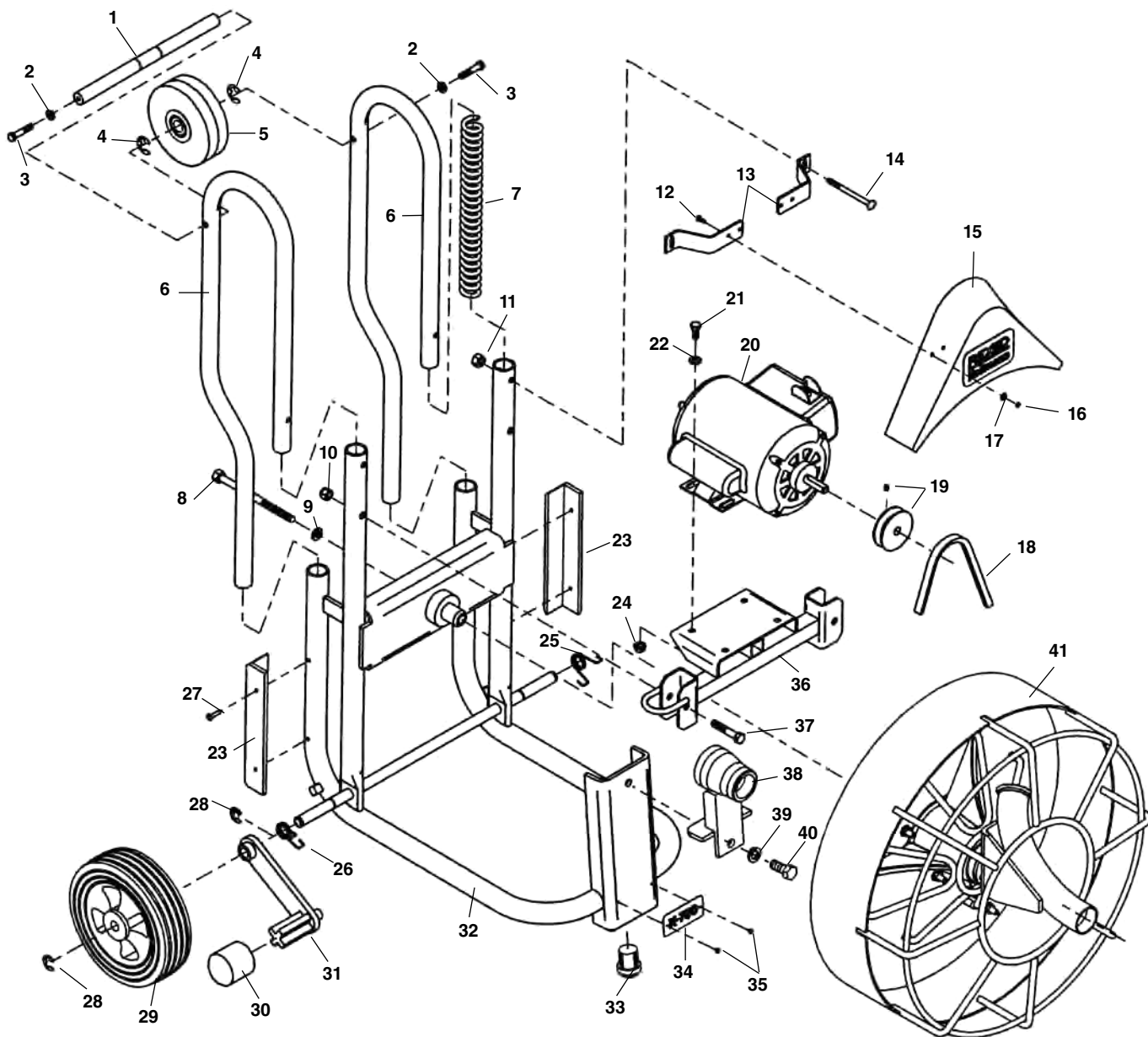
Электрическая схема 220/240V 50Hz



Электрическая схема 110V 50Hz

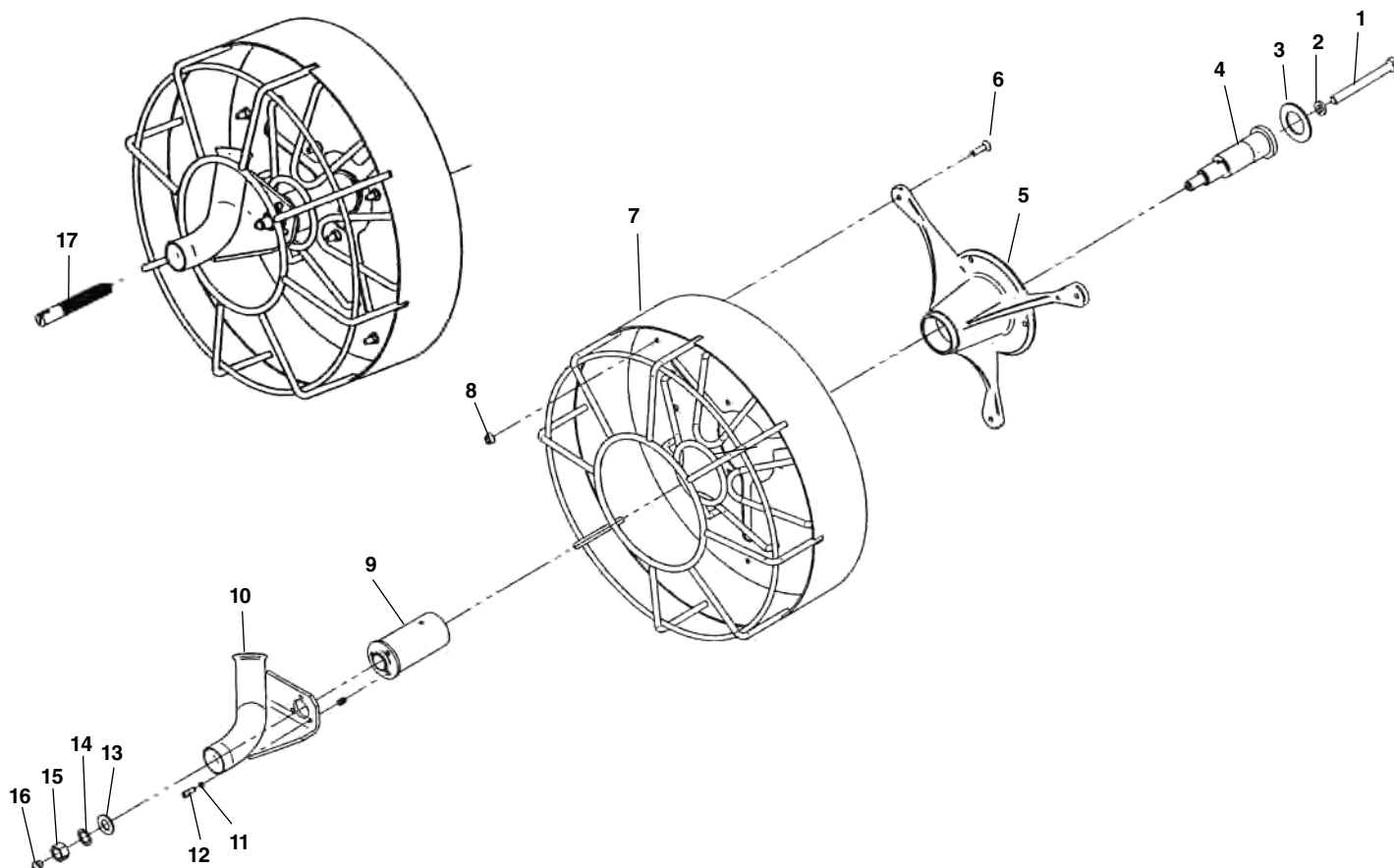


Детали рамы и барабана машины



Заказывайте детали указывая № в каталоге.

п/п №.	Каталог №.	Наименование	п/п №.	Каталог №.	Наименование	п/п №.	Каталог №.	Наименование
1	46632	Ось опорного колеса	15	44027	Защита ремня	29	93325	Колесо (2)
2	60080	Шайба гровер 5/16" (2)	16	87970	Гайка 10-24 (2)	30	23607	Торцевая заглушка (2)
3	43847	Болт 5/16" - 18 x 1 1/2" (2)	17	61310	Наружная шайба (2)	31	43912	Стабилизатор (2)
4	60050	Стопорное кольцо (2)	18	43997	Ремень привода	32	43902	Рама машины
5	46637	Опорное колесо	19	43982	Шкив двигателя/шпонка	33	61470	Резина опорная
6	43952	Рукоятка (2)	20	70447	Двигатель 120V 60Hz	34	43907	Фирменная табличка
7	84127	Пружина	21	61130	Винт (4)	35	76730	Винт (4)
8	43937	Болт 1/2" - 13 x 5"	22	60060	Шайба 5/16" (4)	36	43987	Рама двигателя
9	43942	Шайба гровер 1/2"	23	43927	Уголок металлический (2)	37	43992	Болт 9/8"-16 x 2"
10	43947	Контргайк	24	27517	Контргайка 5/16"-18	38	54427	Опора при ручной подаче
11	45407	Гайка 1/4" - 20	25	43922	Пружина стабилизат. (прав.)	39	43942	Шайба гровер 1/2"
12	43962	Винт 10 - 24 x 1/2" (2)	26	43917	Пружина стабилизат. (лев.)	40	45287	Болт 1/2"-13 x 2"
13	43967	Кронштейн (2)	27	43932	Винт саморез (4)	41	84122	Барабан K-750R в сборе
14	43972	Болт (2)	28	42580	Стопорная шайба (4)			

Детали барабана для спиралей


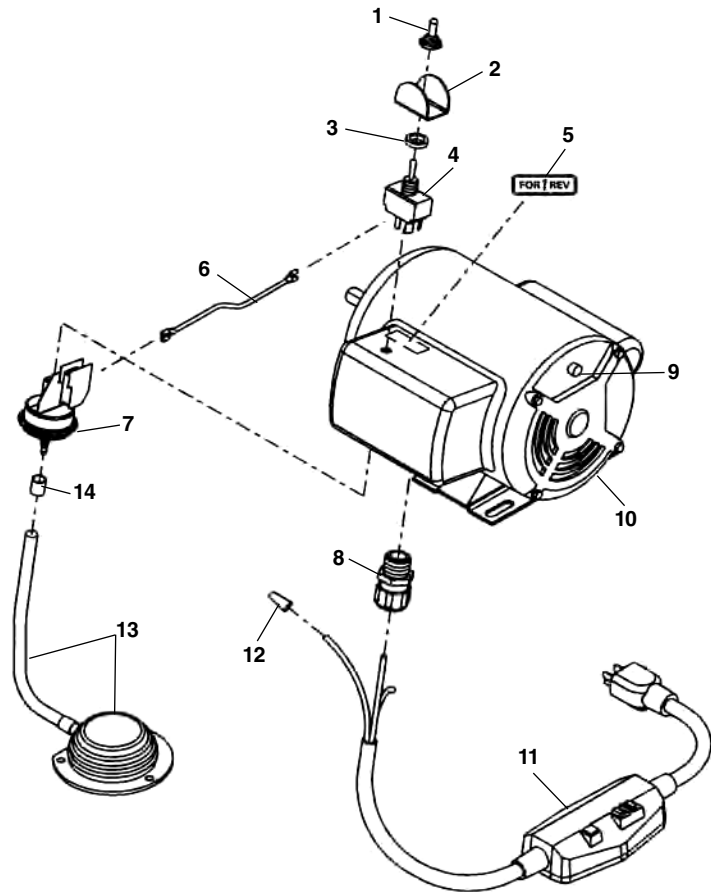
Заказывайте детали указывая № в каталоге.

п/п No.	Каталог No.	Наименование
—	84122	Барабан в сборе
1	43937	Болт 1/2" - 13 x 5
2	43942	Шайба гровер 1/2"
3	44007	Упорная шайба
4	44002	Вал барабана
5	44017	Крепёжный фланец барабана
6	44012	Винт 5/16" - 18 x 1" (3)
7	84422	K-750 Барабан - корзина
8	27517	Контр гайка (3)
9	44022	Втулка - подшипник
10	44037	Кроншт. с напр. трубой
11	45150	1/4" Шайба
12	44052	Винт 1/4" - 20
13	44042	5/8" Плоская шайба
14	44047	5/8" Внутренняя стоп. шайба
15	44057	Гайка 5/8" - 18
16	89815	Маслёнка
17	44122	Короткая спираль 5/8"

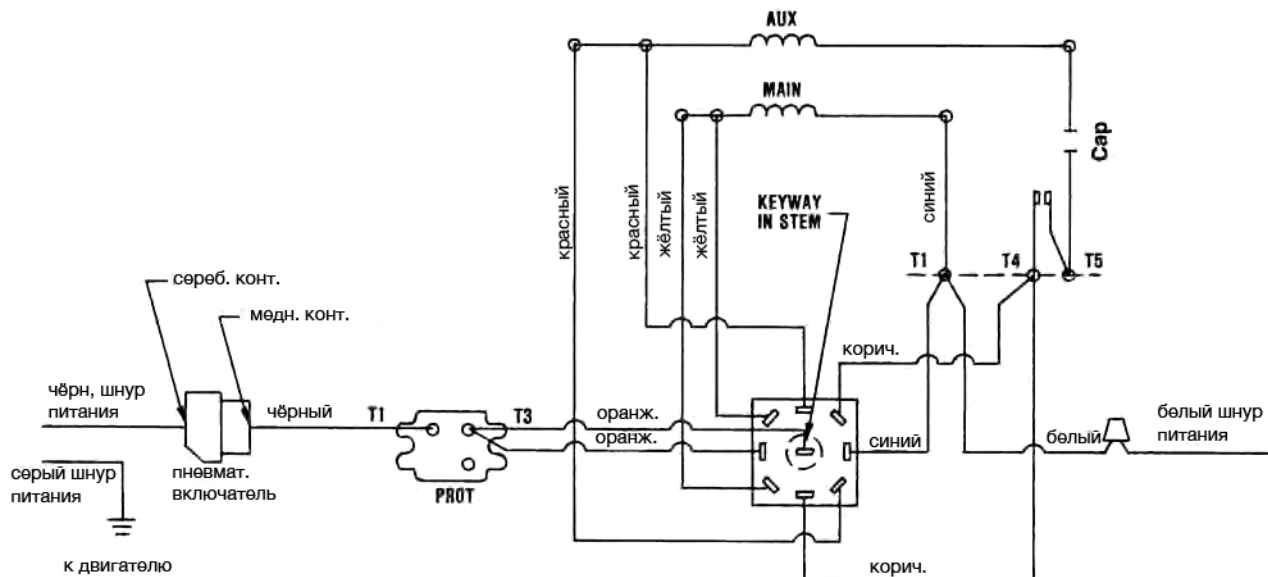
Двигатель 120V 60 Hz

Заказывайте детали указывая № в каталоге.

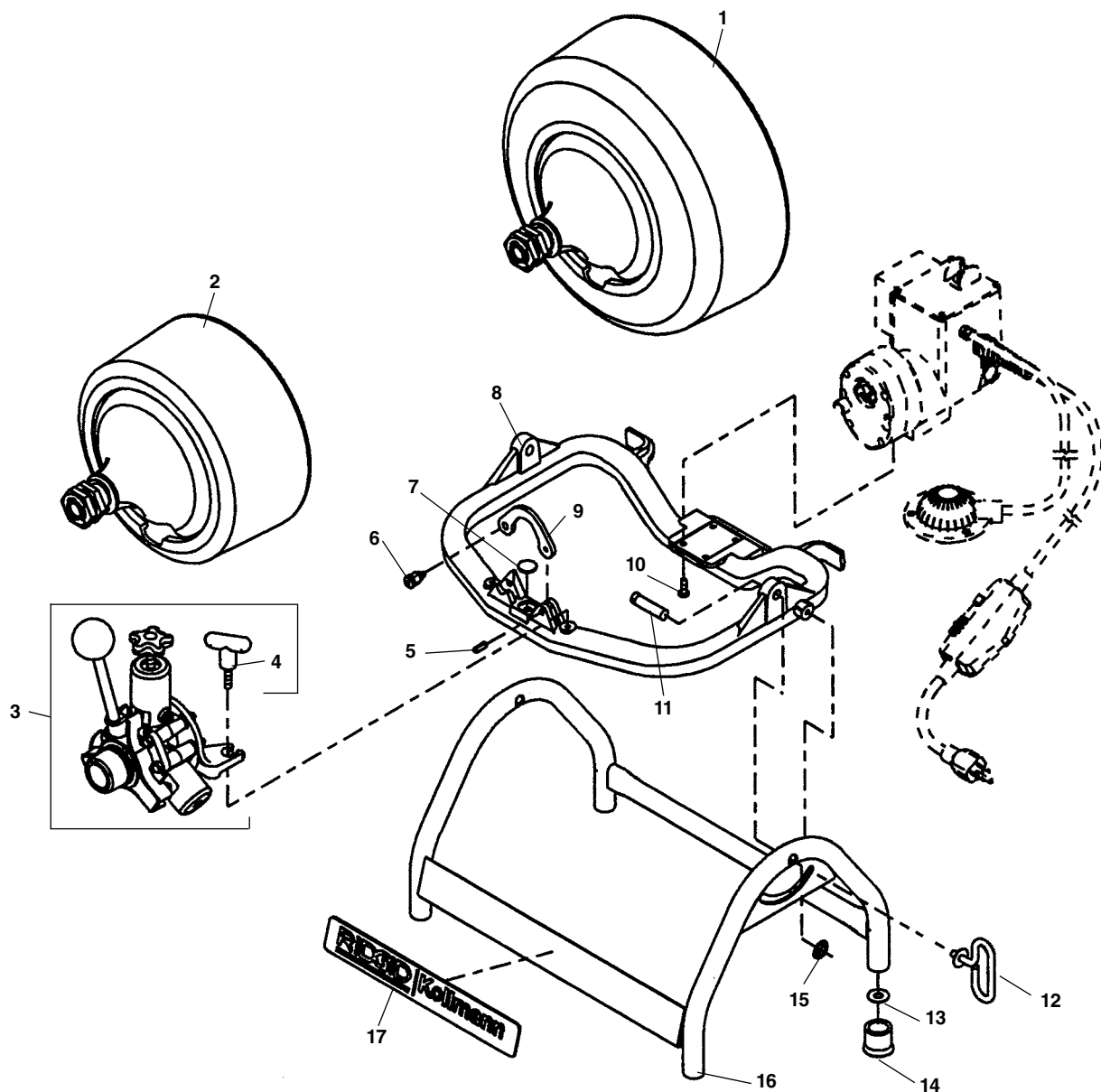
п/п №.	Каталог №.	Наименование
1	23507	Резиновый колпачёк
2	61490	Защитная пластина
3	23512	Резиновая шайба
4	41817	Переключатель
5	23687	Наклейка вперед/назад
6	44877	Подводящий провод
7	32992	Пневматический выключатель
8	96265	Защита кабеля
9	67422	Термопредохранитель
10	70447	Двигатель 120V 60Hz включая п. 1 - 9)
11	50507	Шнур питания 120V с GFCI
12	44635	Соединитель провода
13	44072	Ножной пускатель в сборе
14	35142	Зажим шланга



Электрическая схема двигателя 120V 60 Hz



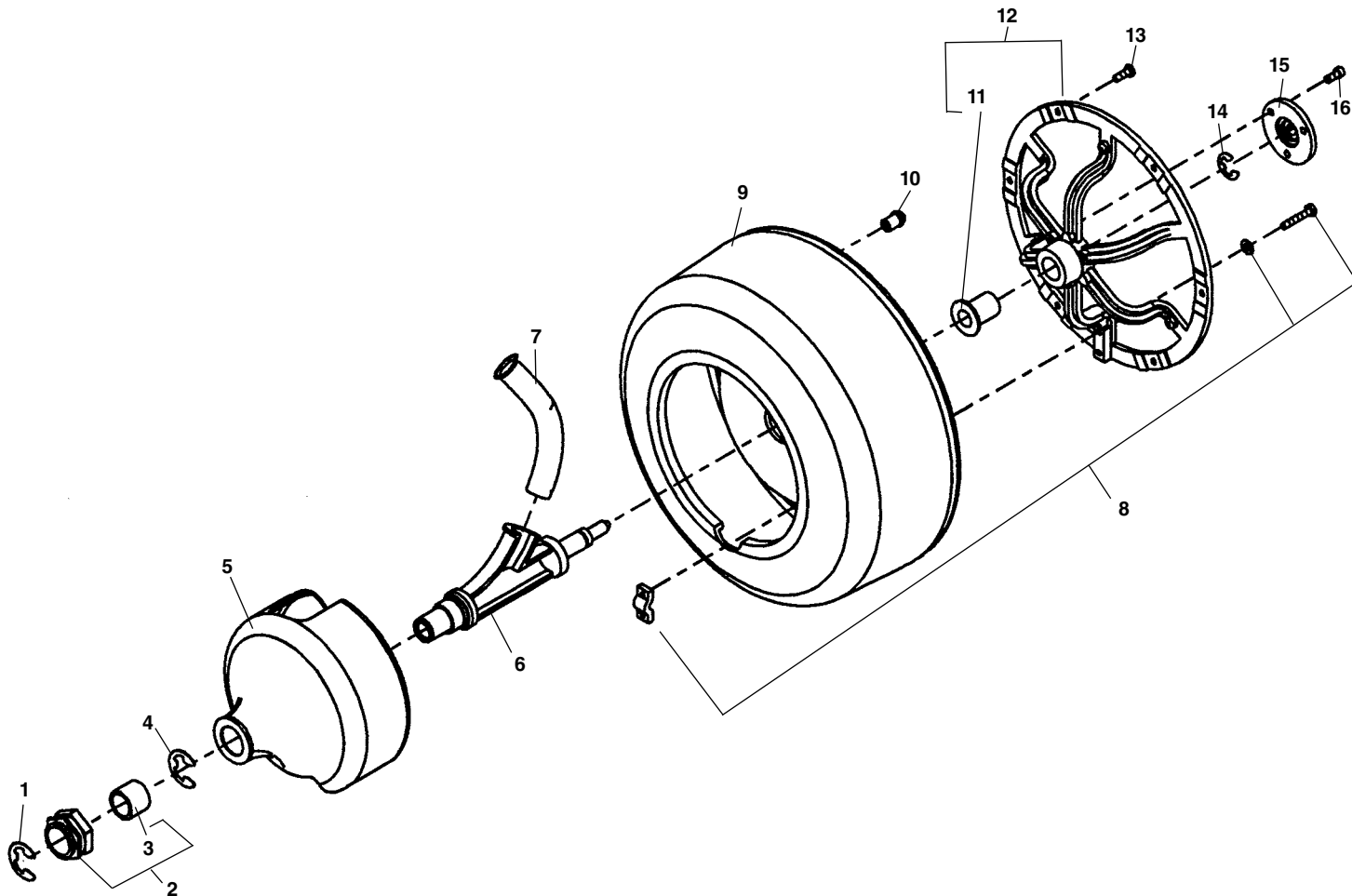
Основные детали



Заказывайте детали указывая № в каталоге.

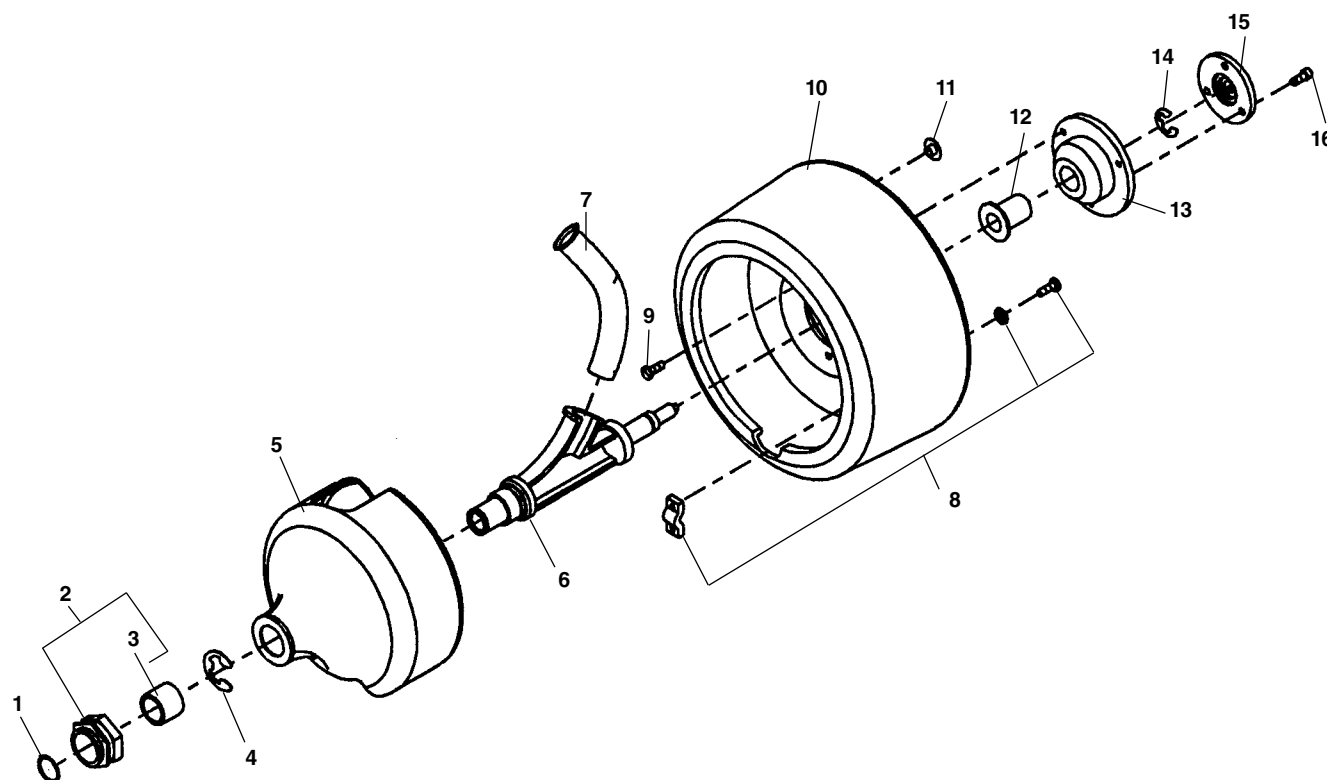
п/п No.	Каталог No.	Наименование	п/п No.	Каталог No.	Наименование
1	55002	Стандартный барабан в сборе	10	56152	Винт 1/4" - 20 x 3/4" (4)
2	55007	Барабан (для спиралей 8мм)	11	56172	Ось вращения
3	60087	Автоподача в сборе	12	56192	Ручка соединения рамы
4	60672	Крепёжный винт (2)	13	44230	Плоская шайба 3/8"
5	56177	Цилиндр. штифт 1/4" - 3/4"	14	37962	Резиновая заглушка (4)
6	59510	Штырь фиксации	15	67427	Гайка (2)
7	34320	Вставка	16	56197	Основная рама
8	56182	Подвижная рама	17	56202	Фирменная шильда
9	56187	Струбина подшипника	18	54562	Держат. насадок (не показан)

Детали стандартного барабана



Заказывайте детали указывая № в каталоге.

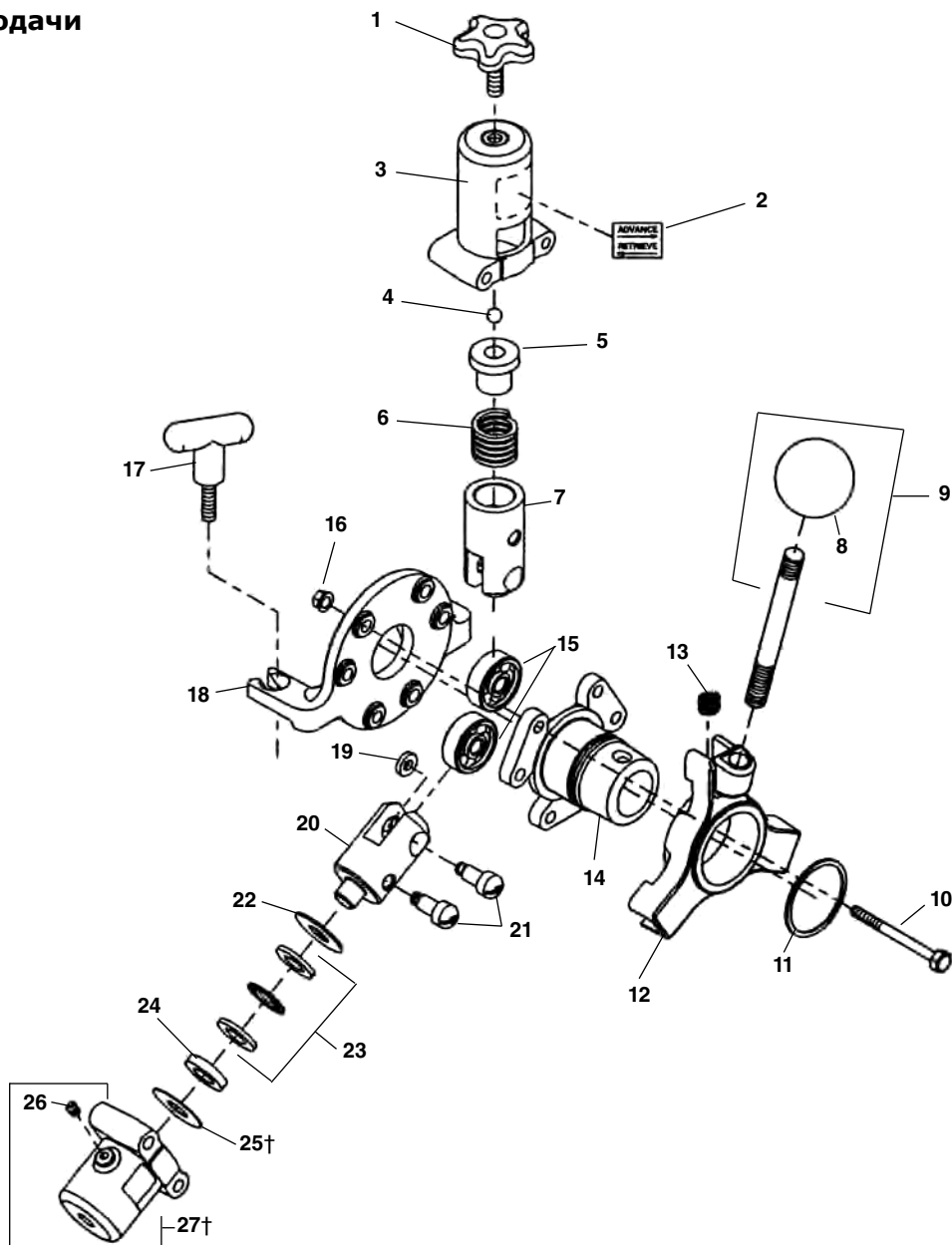
п/п №.	Каталог №.	Наименование	п/п №.	Каталог №.	Наименование
—	55002	Стандартный барабан в сборе	9	56137	Основной барабан
1	44860	Стопорное кольцо	10	60552	Сливная пробка
2	56107	Блок с подшипником	11	56157	Фланцевый подшипник
3	56112	Передний подшипник	12	56162	Рама барабана с подшипником
4	56117	Стопорное кольцо	13	56152	Винт 1/4" - 20 x 3/4" (6)
5	56122	Внутренний барабан	14	60050	Стопорное кольцо
6	56127	Направляющая втулка	15	56167	Фланец крепления
7	56132	Направляющая труба	16	39830	Винт 1/4" - 20 x 5/8" (3)
8	56147	Крепёжный комплект спирали			

Детали барабана для спиралей 8 мм


Заказывайте детали указывая № в каталоге.

Ref. No.	Catalog No.	Description	Ref. No.	Catalog No.	Description
—	55007	Барабан в сборе	9	56152	Винт 1/4" - 20 x 3/4" (3)
1	62402	Стопорное кольцо	10	61212	Основной барабан
2	56107	Блок с подшипником	11	56142	Сливная пробка
3	56112	Передний подшипник	12	56157	Фланцевый подшипник
4	56117	Стопорное кольцо	13	61217	Фланец подшипника
5	56122	Внутренний барабан	14	60050	Стопорное кольцо
6	56127	Направляющая втулка	15	56167	Крепёжный фланец
7	56132	Направляющая труба	16	39830	Винт 1/4" - 20 x 3/8" (3)
8	56147	Крепёжный комплект спирали			

Детали автоподачи

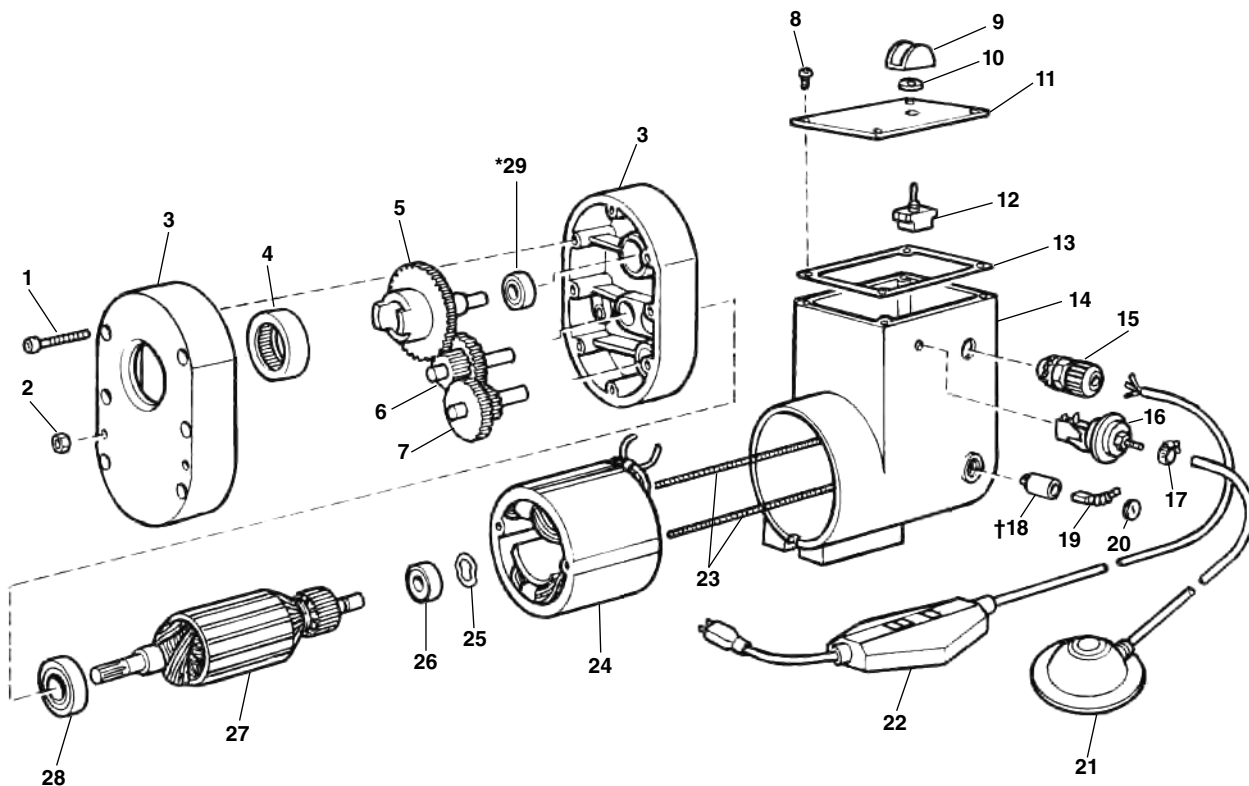


Заказывайте детали указывая № в каталоге.

п/п №.	Каталог №.	Наименование	п/п №.	Каталог №.	Наименование
—	60087	Автоподача в сборе	14	60747	Передний опорный фланец
1	60682	Прижимной винт	15	60752	Подшипник (3)
2	60762	Наклейка информационная	16	27517	Контргайка 5/16" - 18 (6)
3	60692	Верхний цилиндр	17	60672	Установочный винт (2)
4	60702	Стальной шарик	18	61222	Задний установочный фланец
5	93475	Прижимная втулка	19	60717	Прокладка подшипника (3)
6	93375	Пружина	20	60722	Упорный держатель подшип. (2)
7	60707	Приж. держатель подшипника	21	60732	Штырь держателя (6)
8	59585	Набалдашник	22	68362	Вставка - шайба 0.12" (2)
9	93630	Рычаг с набалдашником	23	68367	Упорный подшипник в сборе (2)
10	60737	Болт 5/16" - 18 x 3" (6)	24	68372	Вставка - шайба 0.235" (2)
11	44112	Стопорное кольцо	25†	68377	Вставка - шайба 0.06" (2)
12	60742	Поворотная рама	26	89810	Маслёнка (4)
13	60697	Возвратная пружина	27†	60727	Упорный цилиндр (2)

† Примечание: Перед работой со спиралями 1/2" извлеките вставки - шайбы 0.06" (п. 25) находящиеся в упорном цилиндре (. 27).

Детали редуктора и двигателя



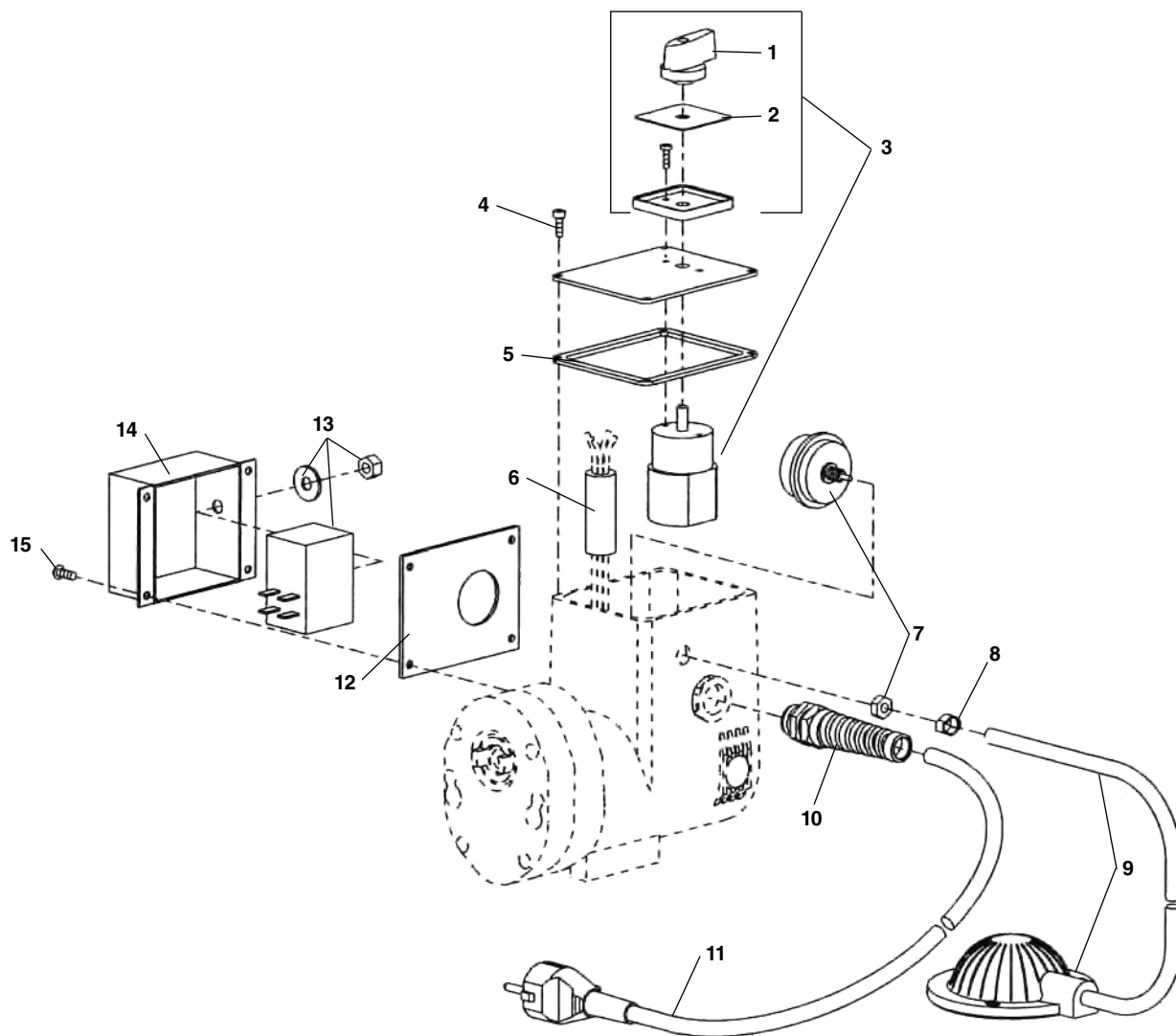
Заказывайте детали указывая № в каталоге.

п/п No.	Каталог No.	Наименование	п/п No.	Каталог No.	Наименование
—	56207	Двигатель 115V с редуктором	†18	56267	Комплект щёткодержателей
—	62432	Двигатель 230V с редуктором	—	56272	Винт щёткодержателя (2)
—	61707	Двигатель 100V с редук. Japan	19	56277	Комплект угольных щёток
1	46770	Винт 10 - 32 x 1" (6)	20	56282	Комплект заглушек
2	76190	Гайка 8 - 32 (4)	21	37967	Ножной пускатель в сборе
3	56217	Корпус редуктора/подшипники	22	50507	Шнур питания с GFI 115V
4	56222	Подшипник с пыльниками	15707		Шнур питания 230V
5	56227	Приводной шестерённый вал	60237		Шнур питания 100V
6	66792	2nd Шестерённый вал	23	56287	Установочная шпилька (2)
7	66787	1st Шестерённый вал	24	56292	Статор 110/115V
8	79965	Винт 10 - 32 x 1/2" (4)	60257		Статор 230V
9	61490	Защитная планка	60247		Статор 100V
10	23512	Резиновая шайба	25	56297	Волнистая шайба
11	56247	Крышка	26	56302	Подшипник
12	56252	Тумблер переключения	27	56307	Ротор 110/115V
13	56257	Прокладка крышки	60252		Ротор 230V
14	56262	Корпус двигателя	60242		Ротор 100V
15	96265	Защита шнура питания	28	56312	Подшипник
16	32992	Пневматический включатель	*29	56332	Упорный подшипник
17	35142	Шланговый зажим			

† Примечание: Винты щеткодержателей расположены под установочной шпилькой статора (п. № 23).

* Подшипник п. 29 должен быть установлен так, чтобы проштампованная сторона подшипника была в корпусе редуктора.

Детали электропроводки European

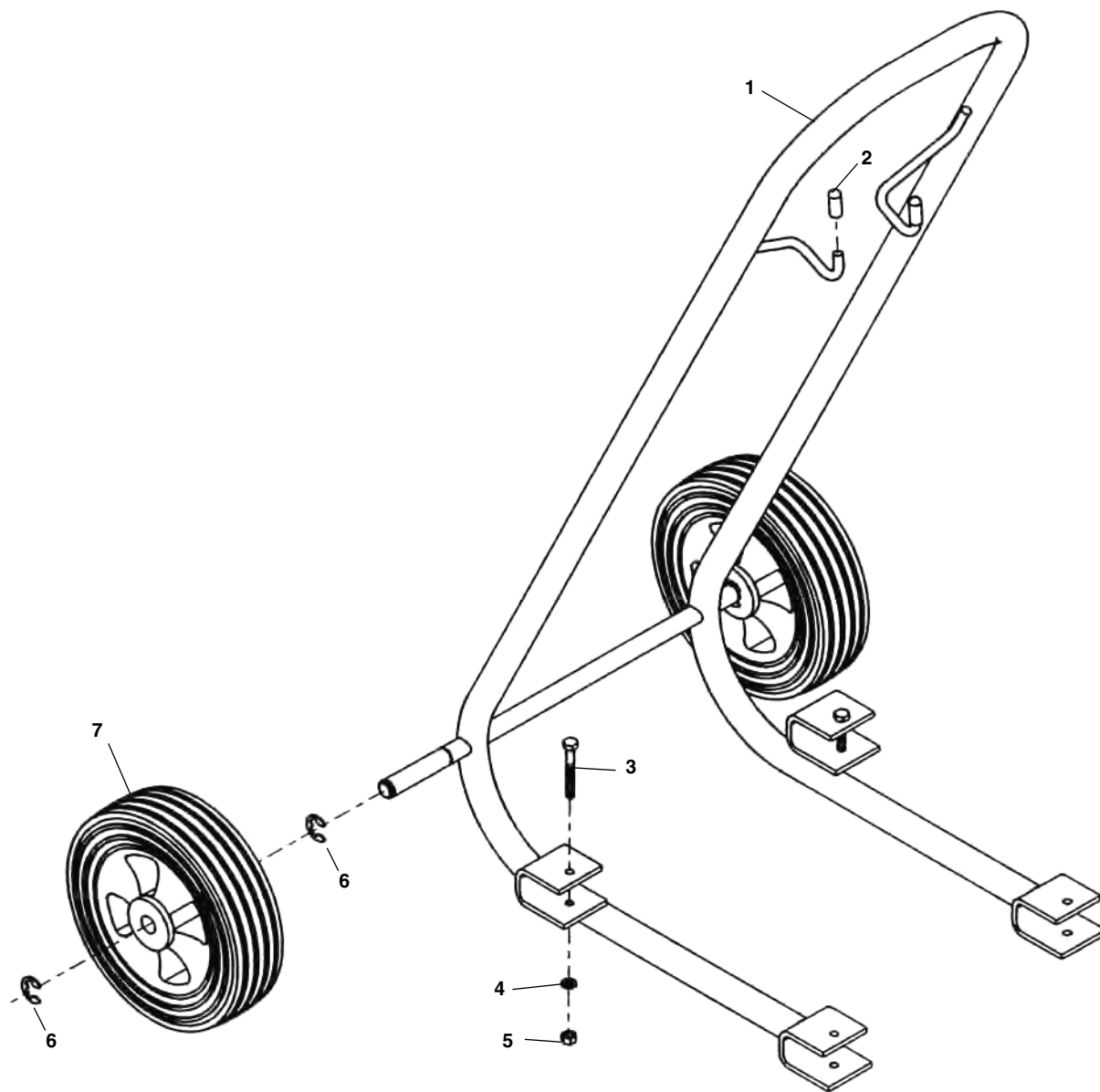


Заказывайте детали указывая № в каталоге.

п/п No.	Каталог No.	Наименование	п/п No.	Каталог No.	Наименование
—	67892	Двигатель 220V Europe	8	35142	Хомут
—	67897	Двигатель 110V Europe	9	37967	Ножной пускатель/шланг
1	61397	Ручка переключателя	10	27187	Защита шнура питания
2	57517	Лицевая пластина	11	39562	Шнур питания - 220V
3	54157	Переключатель в сборе		45022	Шнур питания - 110V
4	79965	Винт 10 - 32 x 1/2" (4)	12	67907	Прокладка
5	56257	Прокладка	13	63372	Конденсатор/шайба и гайка
6	63377	Ферритовая втулка	14	67902	Коробка конденсатора
7	32992	Пневматический включатель	15	36787	Винт саморез #10

Примечание: Детали двигателя и редуктора смотрите в предыдущей таблице.

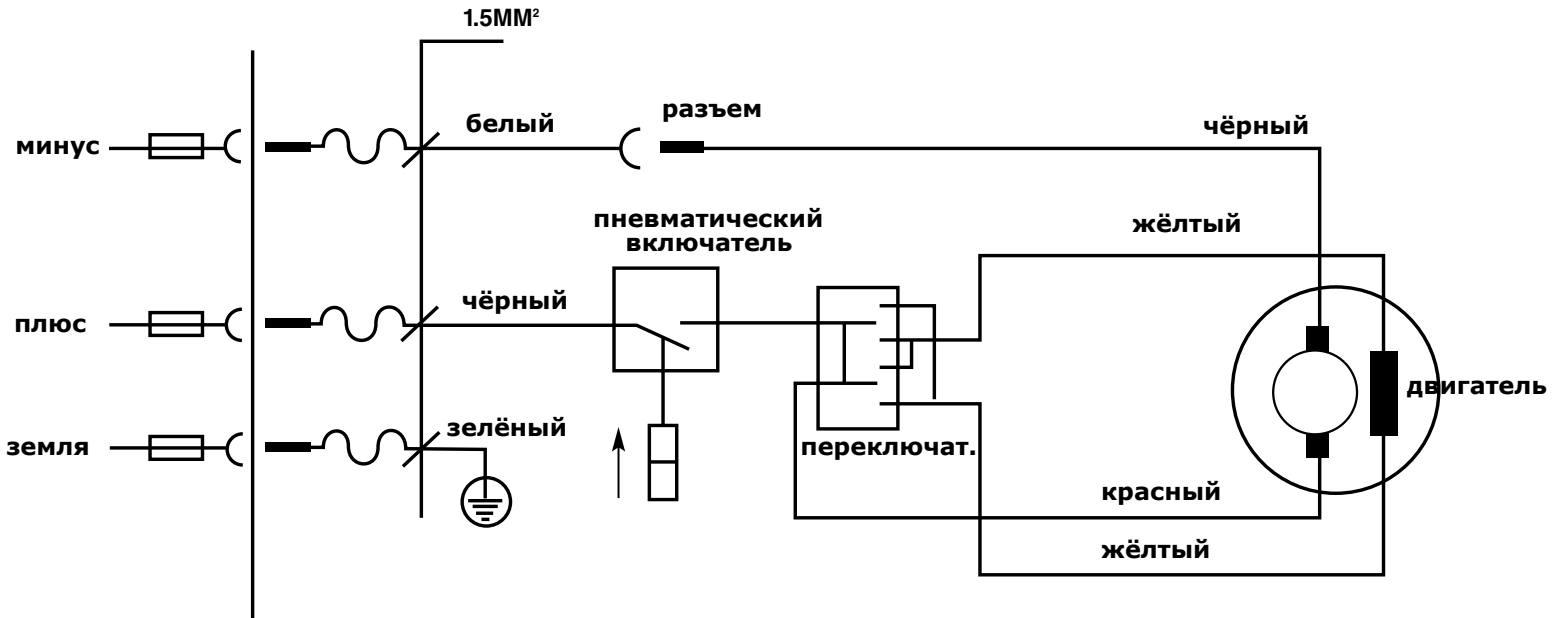
Детали транспортировочной тележки



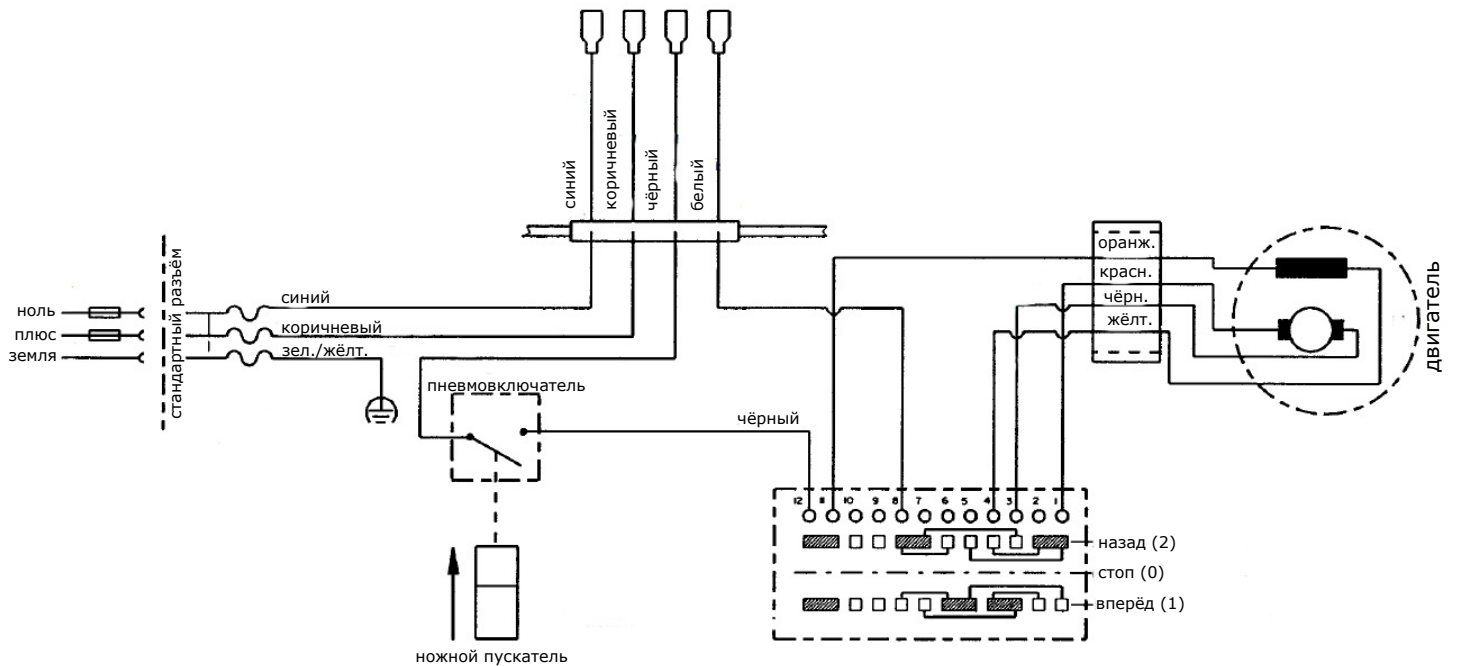
Заказывайте детали указывая № в каталоге.

Ref. No.	Catalog No.	Description
—	55017	Тележка в сборе
1	64872	Рама
2	50202	Заглушка крюка (2)
3	64877	Болт 1/4" – 20 x 2" (2)
4	60075	Шайба гровер (2)
5	77710	Гайка (2)
6	42580	Стопорное кольцо (4)
7	93325	Колесо (2)

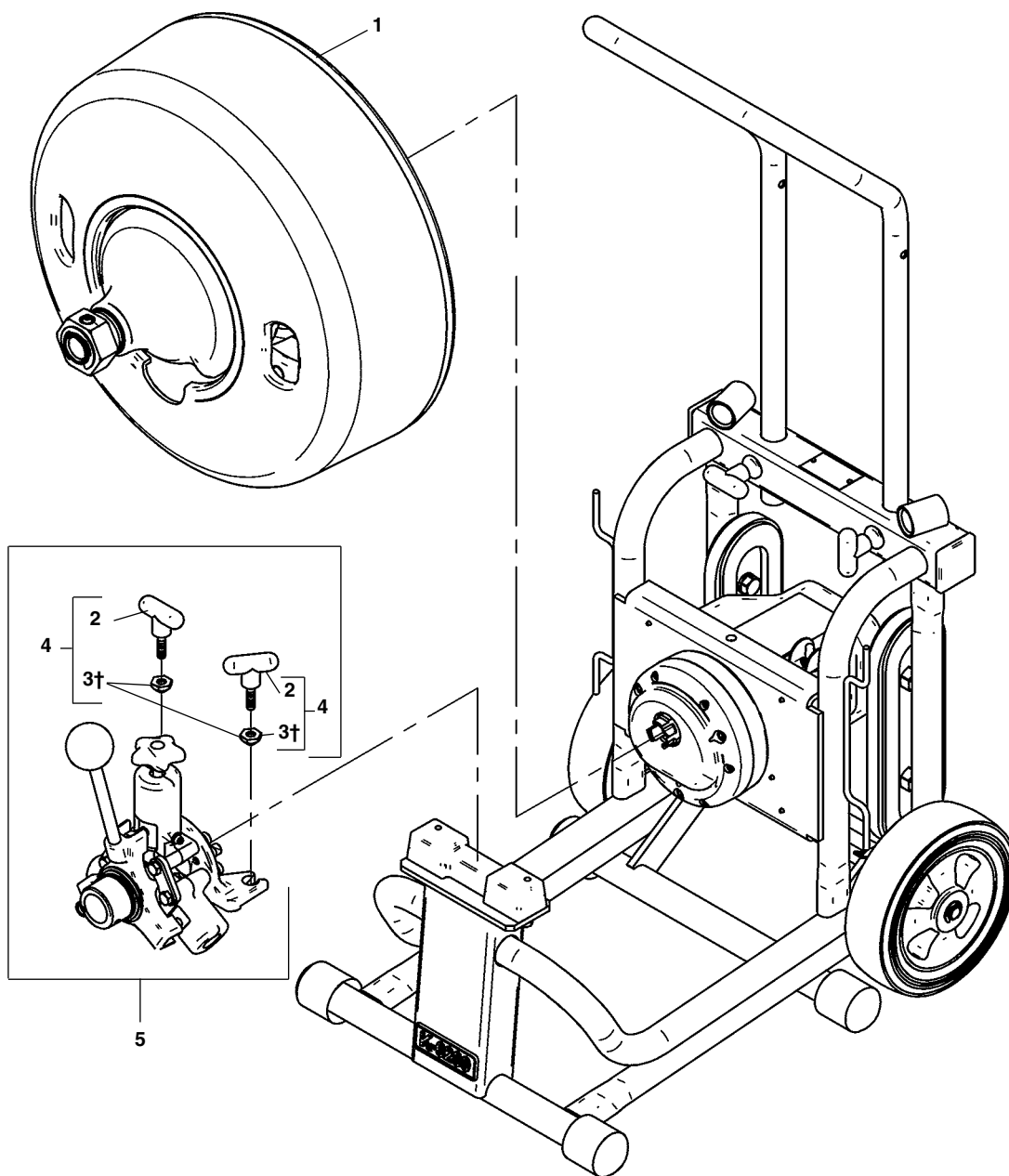
Электросхема 115V/25-60 Hz



Электросхема 110/220V 50 Hz



Основные детали

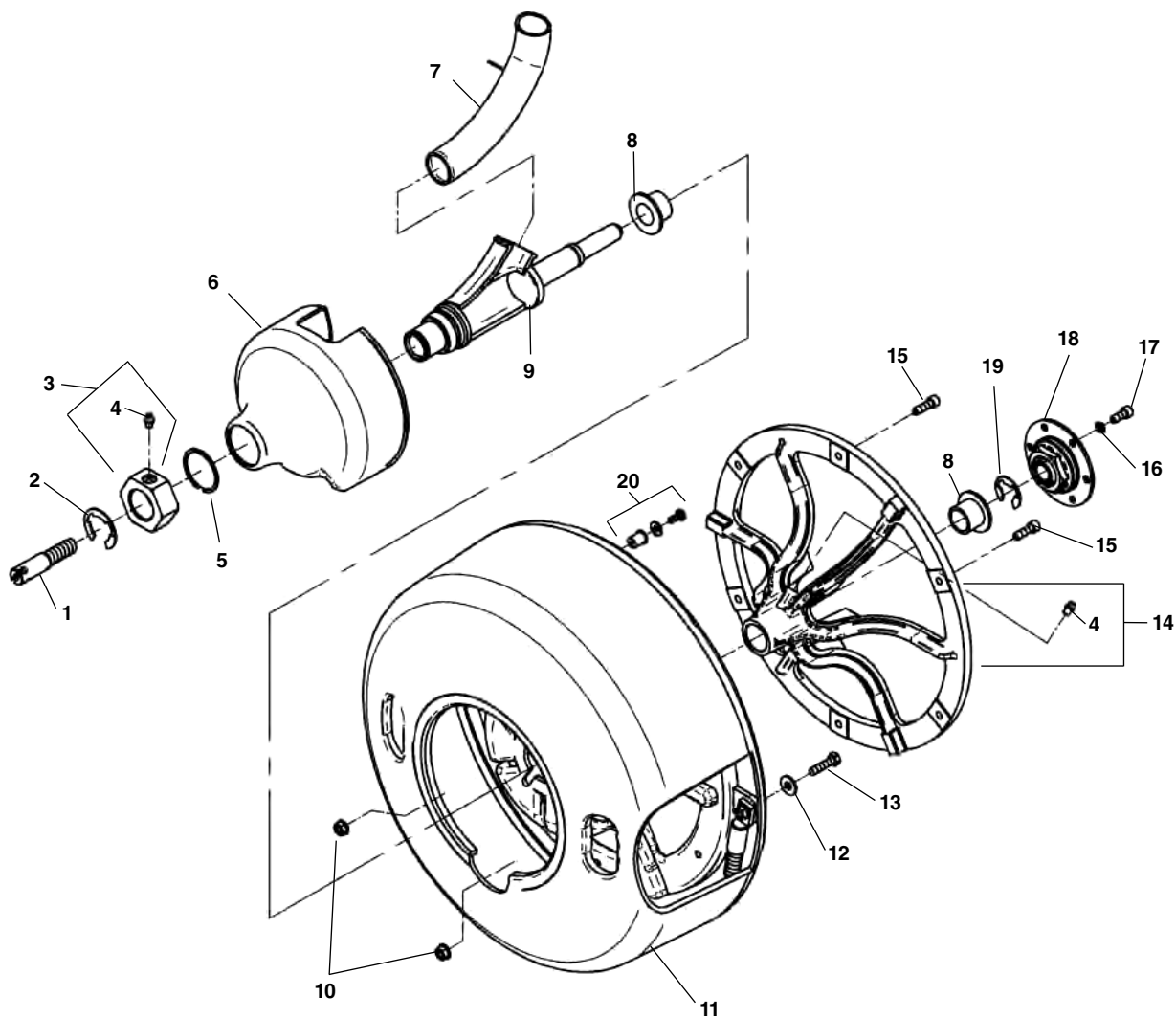


Заказывайте детали указывая № в каталоге.

п/п No.	Каталог No.	Наименование
1	95802	Барaban в сборе
2	60622	Крепёжные винты (2)
3†	95832	Фиксирующие кольца (2)
4	60672	Монтажный комплект (2)
5	95812	Автоподача в сборе

† При установке нанесите Loctite.

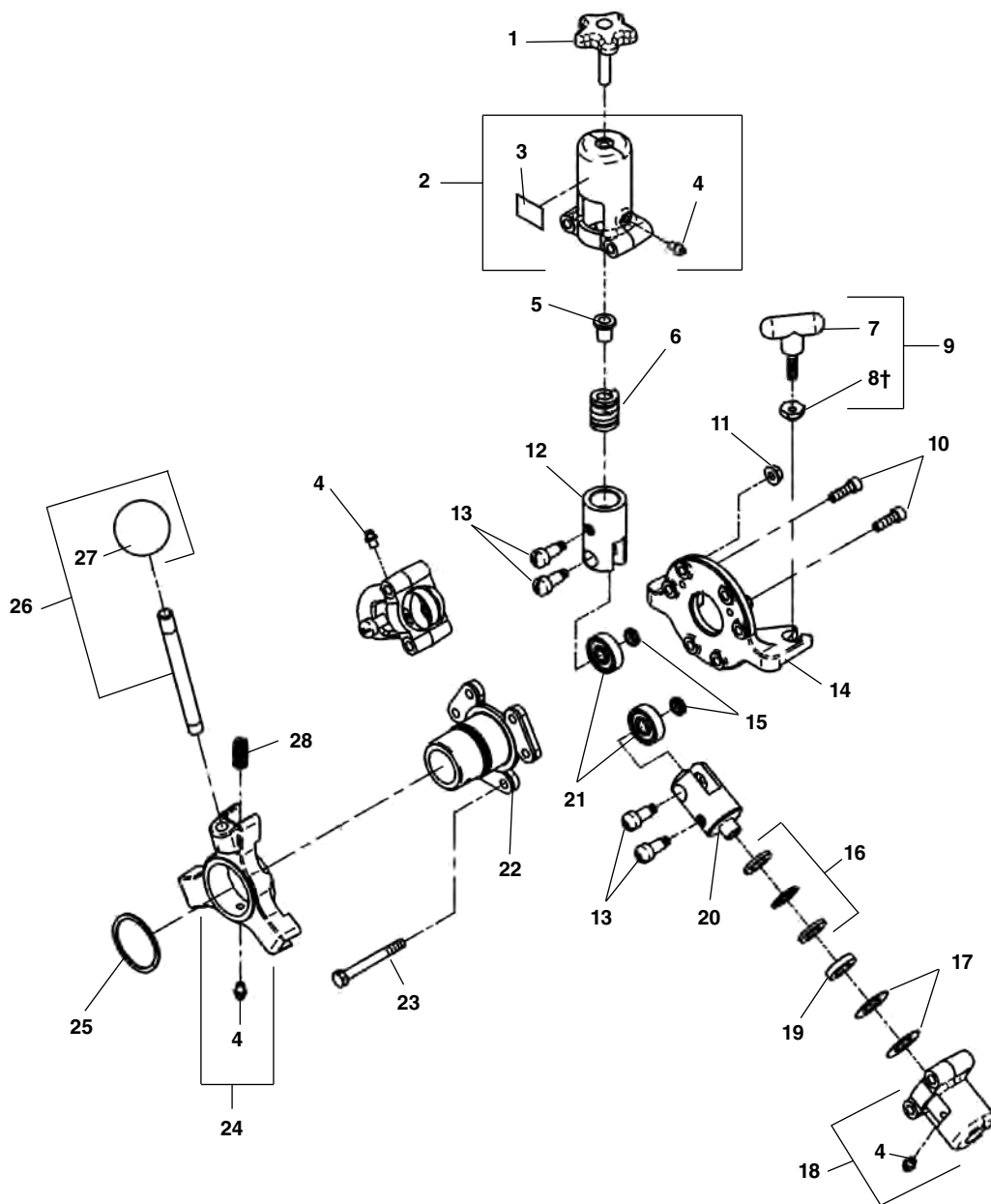
Детали стандартного барабана для спиралей



Заказывайте детали указывая № в каталоге.

п/п №.	Каталог №.	Наименование	п/п №.	Каталог №.	Наименование
—	95802	Барабан для спиралей в сборе	11	95662	Барабан
1	44122	Спираль короткая $\varnothing 16$ мм	12	35005	Плоская шайба $\frac{5}{16}$ "
2	64042	Стопорное кольцо	13	60515	Винт $\frac{5}{16}$ " - 18 x $1\frac{1}{4}$ "
3	95692	Блок подшипника	14	95667	Рама барабана/маслёнка
4	89810	Маслёнка (2)	15	61020	Винт $\frac{5}{16}$ " - 18x1" (6)
5	95697	Стопорное кольцо	16	95837	Шайба гровер $\frac{5}{16}$ " (3)
6	95687	Внутренний барабан	17	32270	Винт, $\frac{5}{16}$ " - 18 x $\frac{3}{4}$ " (3)
7	95682	Направляющая труба	18	95702	Крепёжный фланец
8	95672	Фланцевый подшипник (2)	19	44860	Стопорное кольцо
9	95677	Направляющая втулка	20	60552	Сливная пробка
10	27517	Гайка $\frac{5}{16}$ " - 18 (7)			

Детали автоподачи

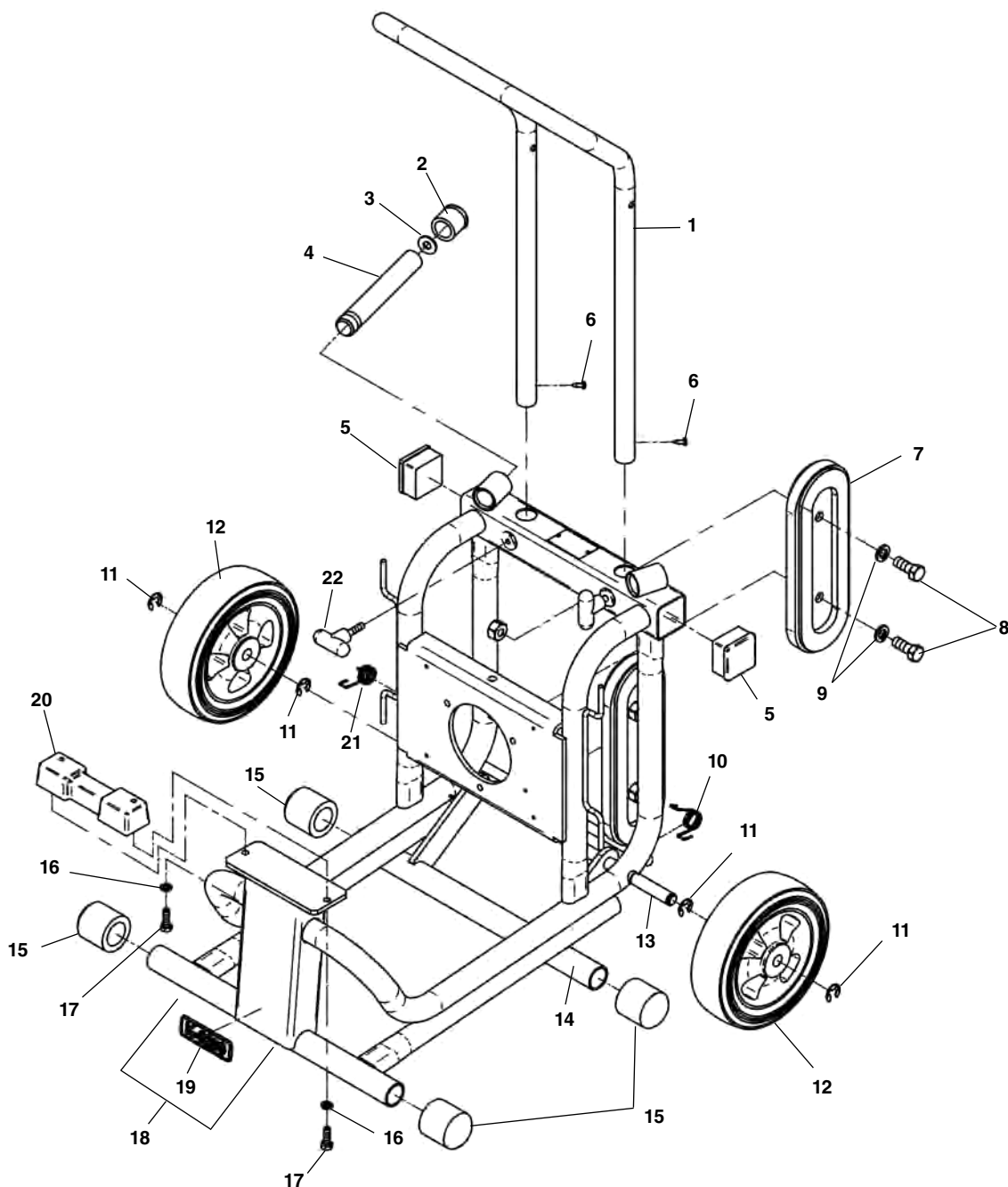


Заказывайте детали указывая № в каталоге.

п/п No.	Каталог No.	Наименование	п/п No.	Каталог No.	Наименование
—	95812	Автоподача в сборе	15	60717	Прокладка подшипника (3)
1	60682	Прижимной винт	16	68367	Упорный подшипник в сборе (2)
2	60692	Верхний цилиндр в сборе	17	60037	Вставка - шайба (4)
3	60762	Наклейка информационная	18	60727	Упорный цилиндр (2)
4	89810	Маслёнка (4)	19	68372	Вставка - шайба 0.235" (2)
5	93475	Прижимная втулка	20	60722	Упорный держатель подшип. (2)
6	93375	Пружина	21	60752	Подшипник (3)
7	60622	Установочный винт (2)	22	60747	Передний опорный фланец
8†	95832	Фиксирующие кольца (2)	23	60737	Болт 5/16" - 18 x 3" (6)
9	60672	Установочный комплект (2)	24	60742	Поворотная рама
10	32270	Винт 5/16" - 18 x 3/4" (2)	25	44112	Стопорное кольцо
11	27517	Контргайка 5/16" - 18 (6)	26	93630	Рукоятка с набалдашником
12	60707	Приж. держатель подшипника	27	59585	Набалдашник
13	60732	Штырь держателя (6)	28	60697	Возвратная пружина
14	95632	Задний установочный фланец			

† Apply Loctite to Locator Ring

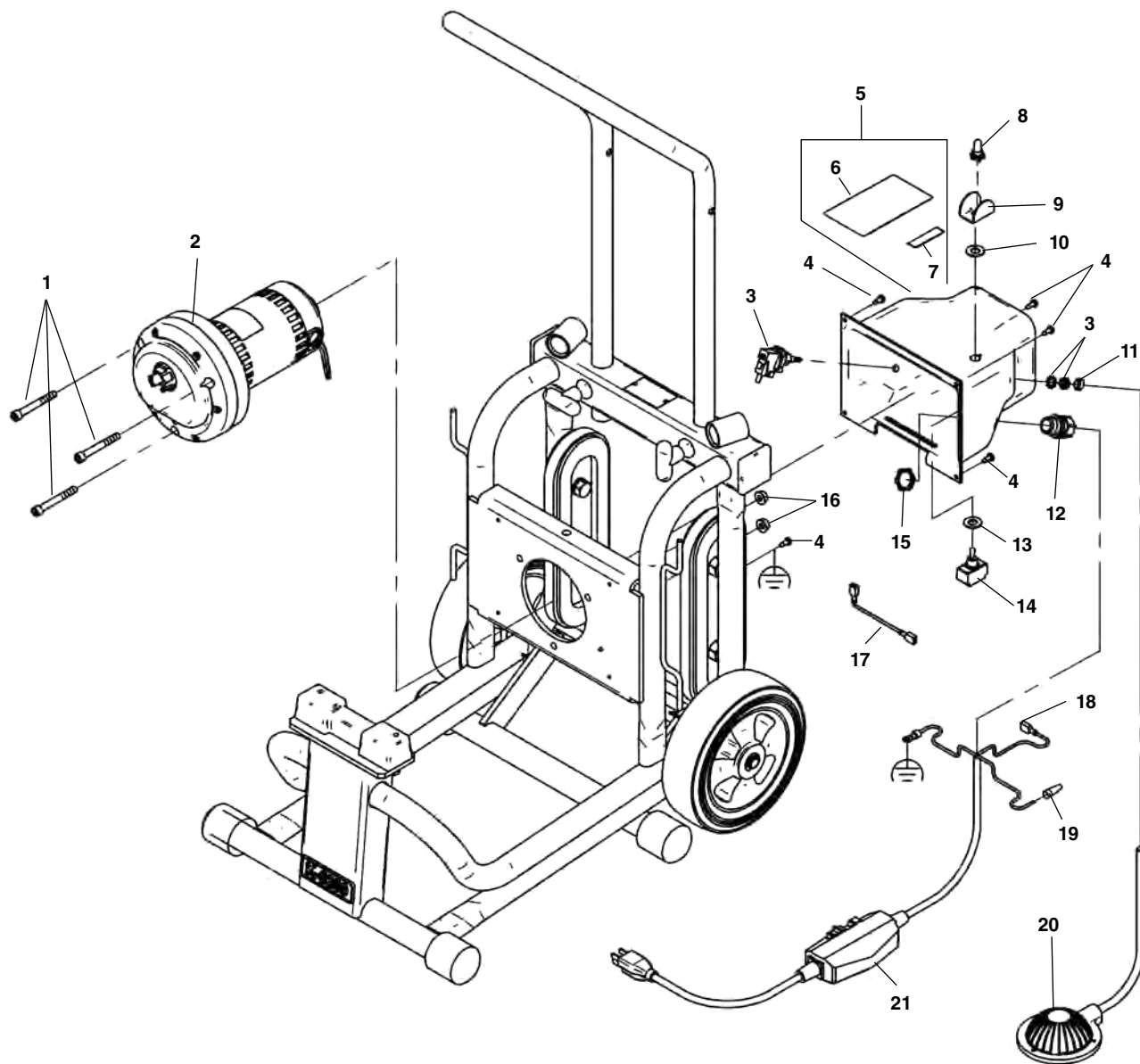
Детали тележки с рамой



Заказывайте детали указывая № в каталоге.

п/п №.	Каталог №.	Наименование	п/п №.	Каталог №.	Наименование
1	95657	Рукоятка тележки	12	93325	Колесо (2)
2	37962	Резиновая заглушка (2)	13	95642	Колёсная ось
3	60847	Плоская шайба (2)	14	95647	Стабилизатор
4	95867	Опорная труба (2)	15	23607	Заглушка (2)
5	66027	Квадратная заглушка (2)	16	60080	Шайба гровер 5/16" (2)
6	68937	Винт саморез (2)	17	60820	Винт 5/16" - 18 x 1" (2)
7	60607	Гусеничное устройство (2)	18	95637	Рама с шильдой
8	60020	Болт 1/2" - 13 x 1 1/4" (4)	19	95707	Фирменная шильда
9	43942	Шайба гровер 1/2" (4)	20	95652	Панель автоподачи
10	43917	Пружина левая	21	43922	Пружина правая
11	42580	Стопорное кольцо (4)	22	60622	Установочный винт (2)

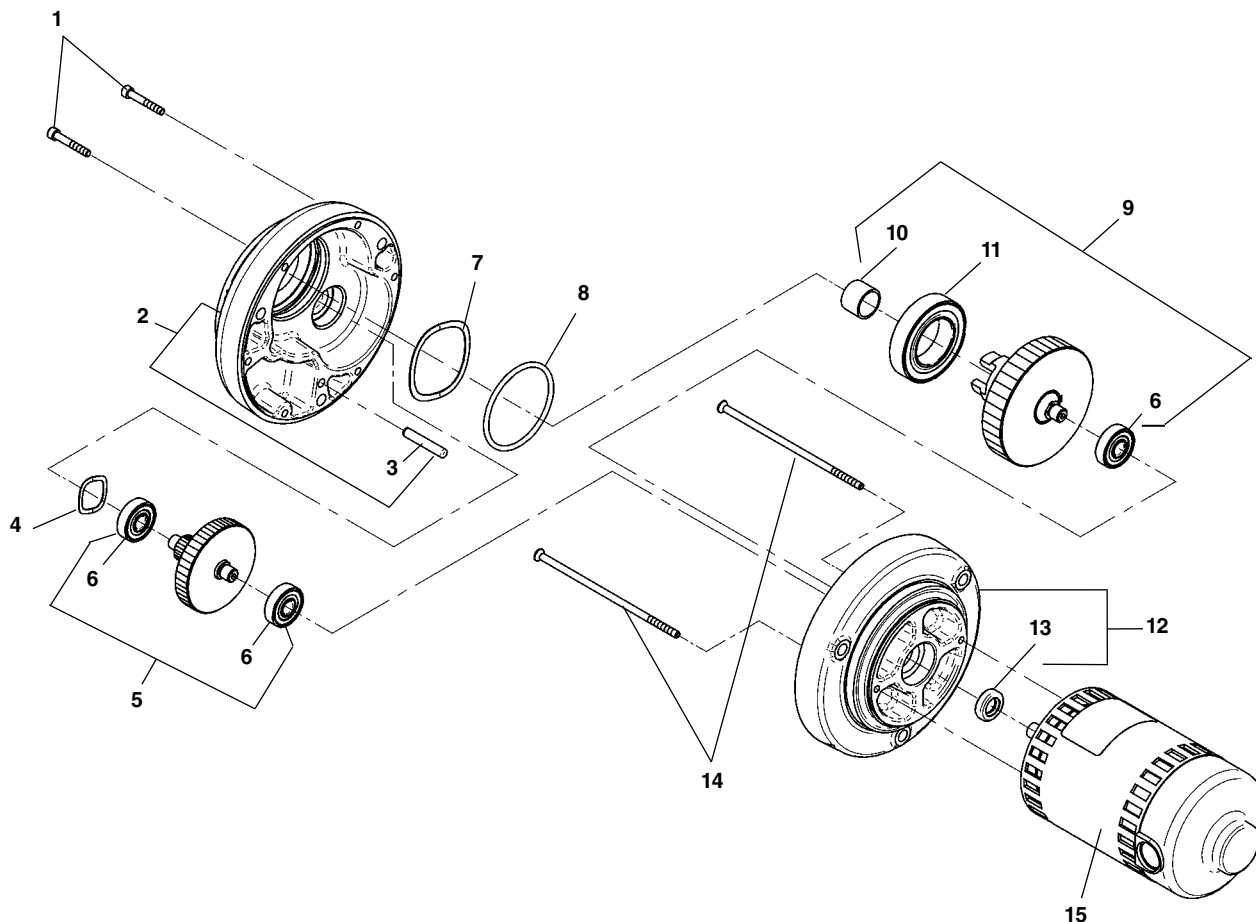
Детали электропроводки



Заказывайте детали указывая № в каталоге.

Ref. No.	Catalog No.	Description	Ref. No.	Catalog No.	Description
1	27107	Винт 5/16" - 18 x 2 1/2" (3)	12	96265	Защита шнура питания
2	95622	Двигатель/редуктор в сборе	13	66892	Стопорное кольцо
3	32992	Пневматический включатель	14	56252	Переключатель
4	68937	Винт саморез (5)	15	80065	Гайка 3/4" NPT
5	95627	Крышка двигателя/наклейки	16	27517	Гайка 5/16" - 18 (3)
6	60767	Предупредительная наклейка	17	95842	Провод перемычка
7	23687	Наклейка вперед/стоп/назад	18	48072	Разъем "мама" (6)
8	23507	Резиновый колпачок	19	44635	Соединитель провода
9	61940	Защитная планка	20	60462	Ножной пускатель
10	23512	Резиновая шайба	21	50507	Шнур питания с GFCI
11	35142	Хомут шланга			

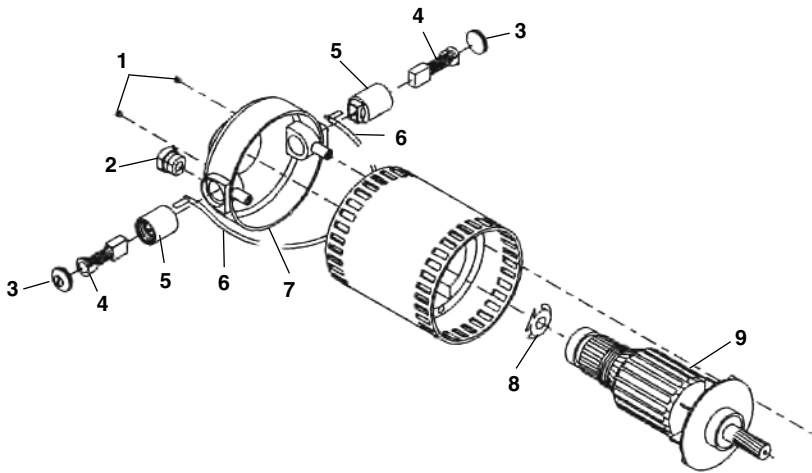
Двигатель и детали редуктора



Заказывайте детали указывая № в каталоге.

п/п No.	Каталог No.	Наименование	п/п No.	Каталог No.	Наименование
—	95622	Двигатель/редуктор в сборе	8	95942	Уплотнительное кольцо
1	90255	Винт	9	95947	Выход. шестерён. вал в сборе
2	95922	Передняя крышка редуктора	10	95952	Подшипник скольжения
3	95927	Штифт	11	95957	Подшипник
4	58502	Волнистая шайба	12	95962	Задняя крышка редуктора
5	95932	Шестерёнчатый вал 1st в сборе	13	95967	Сальник
6	44760	Подшипник	14	60532	Винт
7	95937	Волнистая шайба	15	95972	Двигатель

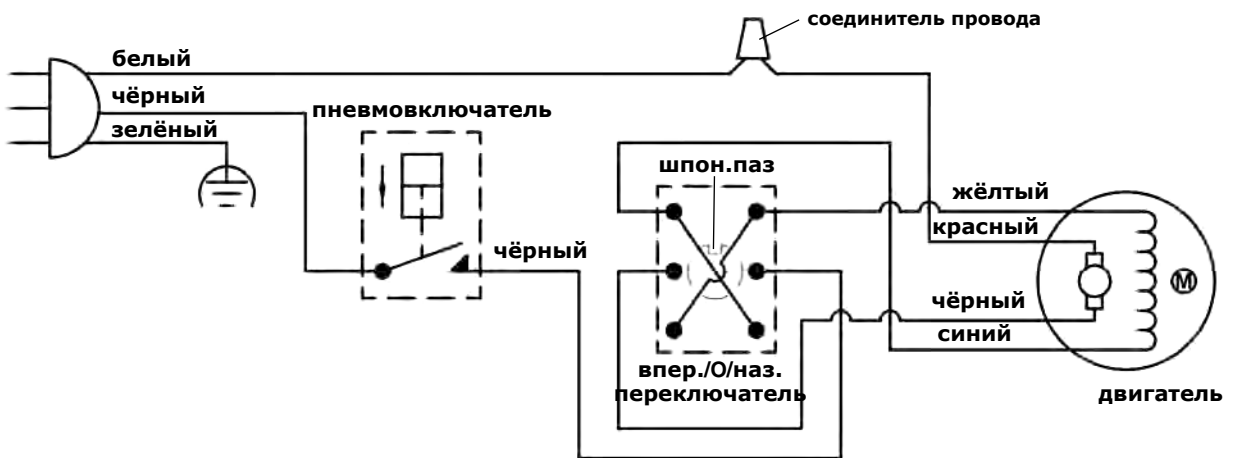
Детали двигателя



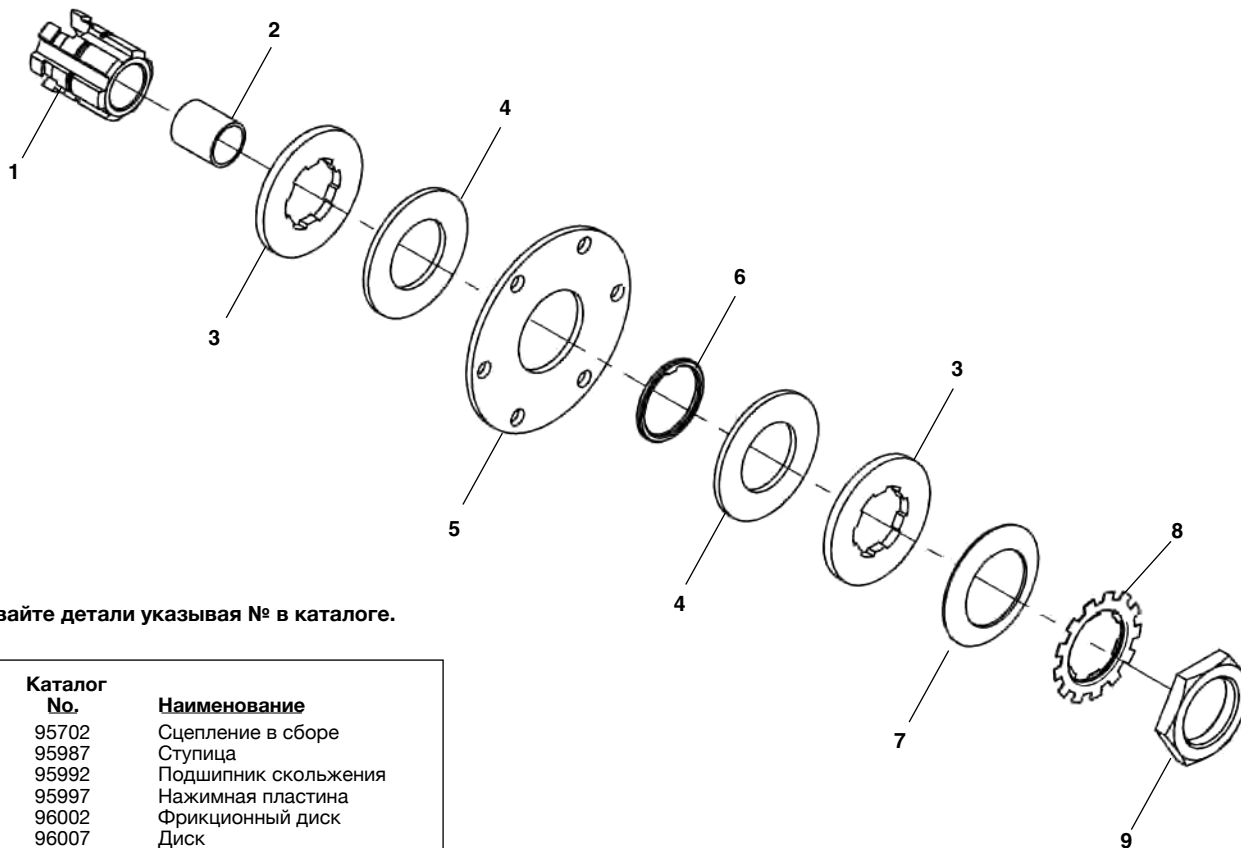
Заказывайте детали указывая № в каталоге.

Ref. No.	Catalog No.	Description
—	95972	Двигатель в сборе
1	60492	Винт щёткодержателя
2	69467	Защита шнура питания
3	60467	Заглушка (2)
4	60472	Комплект угольных щёток
5	60482	Комплект щёткодержателей
6	60487	Комплект проводов
7	60522	Задняя крышка
8	60512	Пружинная шайба
9	95982	Ротор/подшипники

Электрическая схема



Детали муфты сцепления

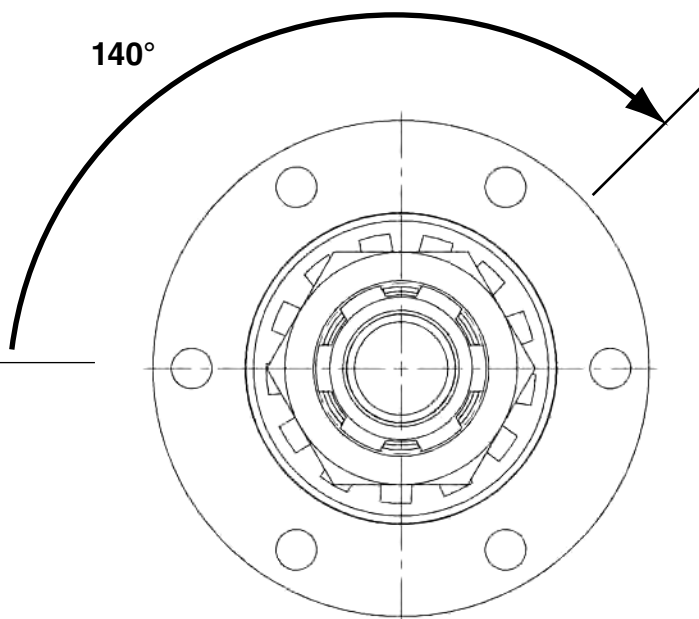


Заказывайте детали указывая № в каталоге.

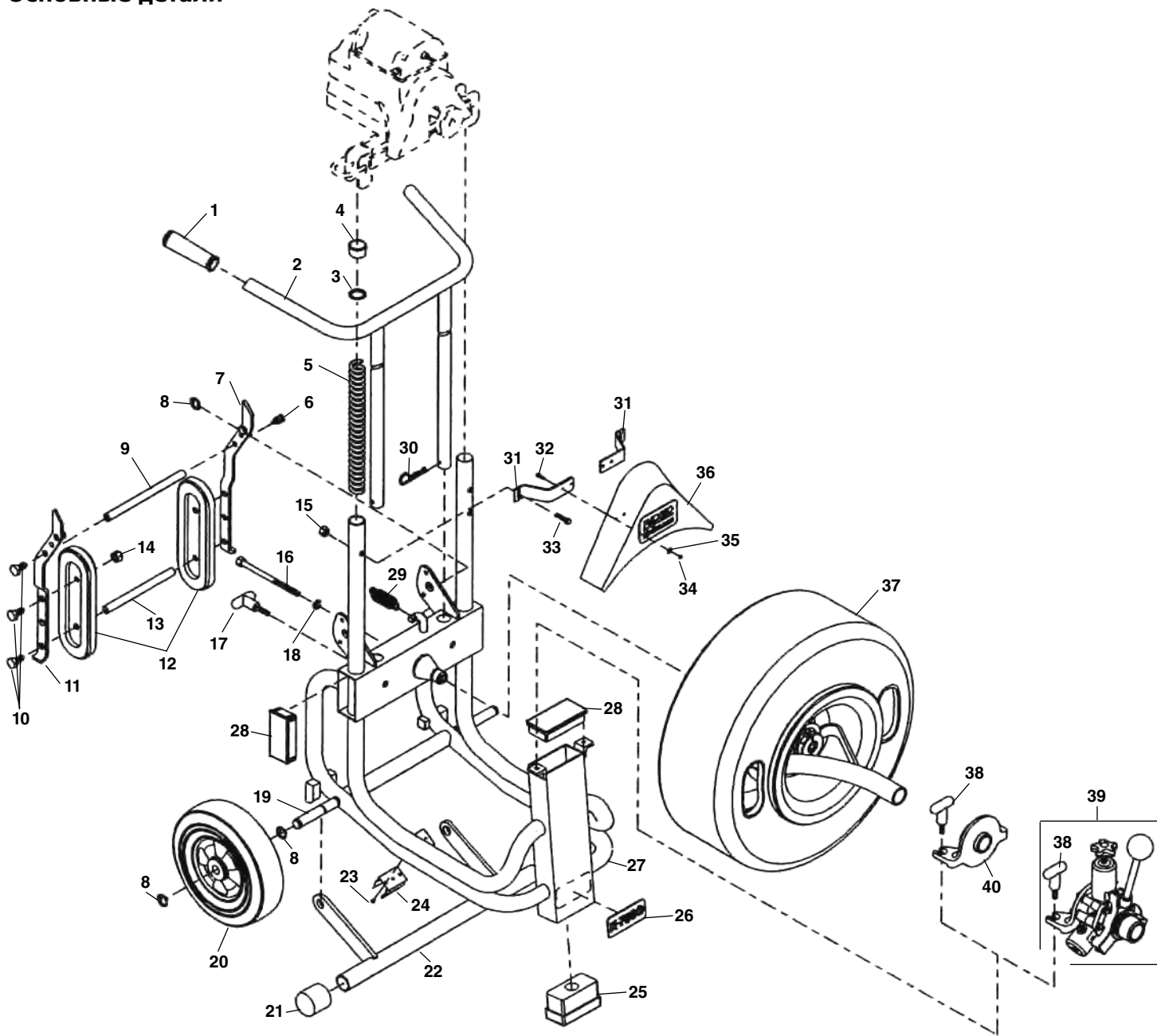
п/п №.	Каталог №.	Наименование
—	95702	Сцепление в сборе
1	95987	Ступица
2	95992	Подшипник скольжения
3	95997	Нажимная пластина
4	96002	Фрикционный диск
5	96007	Диск
6	96012	Кольцо
7	96017	Пружинная пластина
8	96022	Стопорная шайба
9	96027	Гайка

Настройка муфты сцепления

1. Затяните гайку муфты до упора.
2. Потом туго, при помощи ключа, дожмите гайку на 140 градусов.



Основные детали



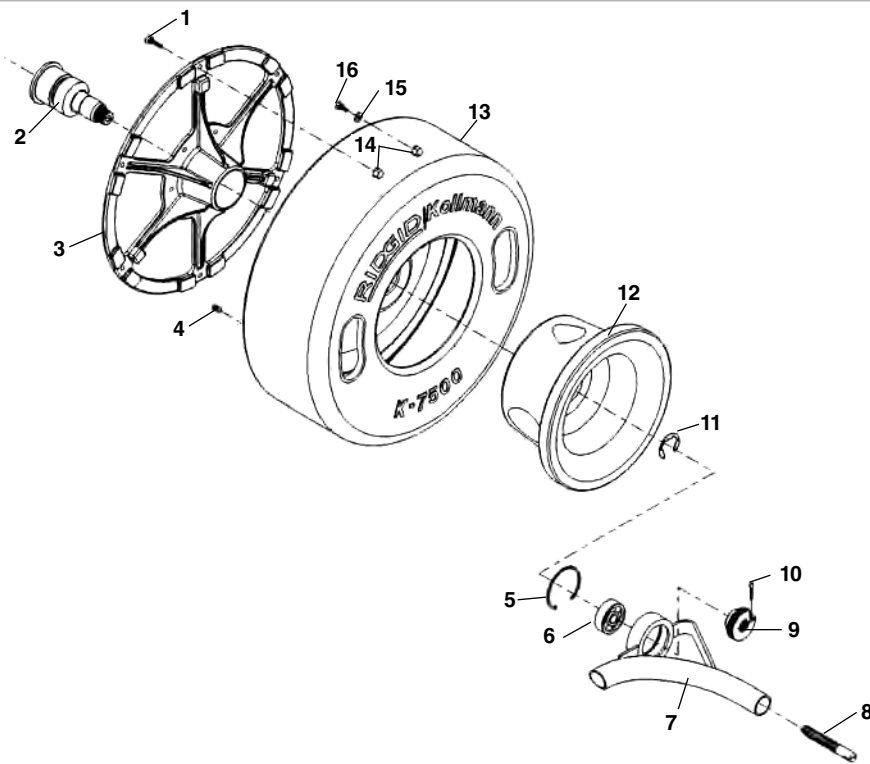
Заказывайте детали указывая № в каталоге.

п/п №.	Каталог №.	Наименование	п/п №.	Каталог №.	Наименование	п/п №.	Каталог №.	Наименование
1	60827	Резиновые накладки (2)	15	69010	Гайка 1/4" – 20 (2)	29	60667	Пружина
2	60587	Ручьятка	16	60617	Болт 1/2" – 13 x 6"	30	60677	Шпилька шплинт (2)
3	61472	Шайба	17	60622	Монтажный винт (2)	31	43967	Кронштейн защиты (2)
4	60422	Заглушка (2)	18	43942	Шайба гровер 1/2"	32	43962	Винт #10 – 24 x 3/4" (8)
5	65447	Пружина	19	60627	Колёсная ось	33	43972	Болт кронштейна (2)
6	59510	Штырь плунжера	20	23602	Колесо (2)	34	87970	Гайка #10 – 24 (4)
7	60592	Правый кронштейн	21	23607	Заглушка (2)	35	61310	Шайба гровер #10 (4)
8	60050	Стопорное кольцо (8)	22	60632	Стабилизатор	36	44027	Защита ремня
9	60597	Стяжка гусенич. устройств.	23	60637	Винт саморез #6 – 32 (2)	37	61107	Барaban с кор.спирал. 5/8"
10	60020	Болт 1/2" – 13 x 1 1/4" (6)	24	60642	Пружинный держатель		60042	Барaban с кор.спирал. 3/4"
11	60602	Левый кронштейн	25	60647	Упорная заглушка	38	60672	Установочный винт (2)
12	60607	Гусеничное устройство (2)	26	60652	Фирменная шильда	39	60032	Автоподача в сборе
13	60612	Стяжка гусенич. устройств.	27	60657	Рама тележки	40	61227	Опора при ручной подаче
14	78005	Гайка 1/2" – 13 (2)	28	60662	Квадратная заглушка			

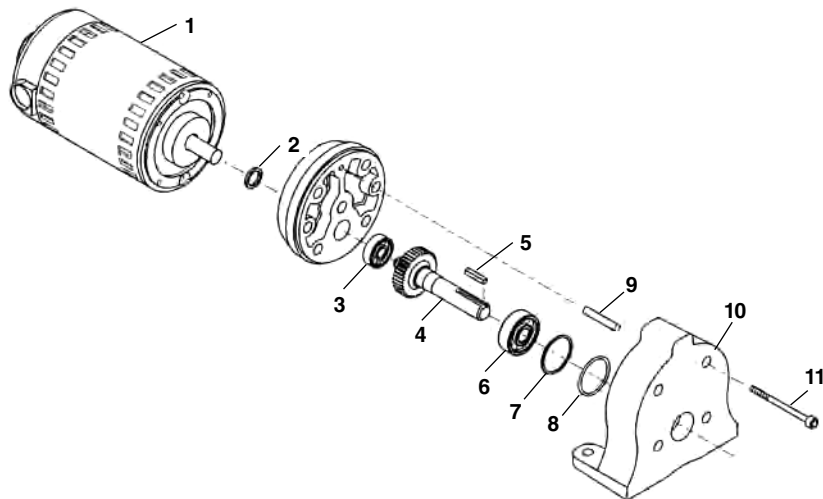
Детали барабана для спиралей

Заказывайте детали указывая № в каталоге.

п/п №.	Каталог №.	Наименование
—	61107	Барабан с кор. спиралью ø 16 мм
—	60042	Барабан с кор. спиралью ø 20 мм
1	44590	Болт 5/16" - 18 x 1" (9)
2	60537	Вал барабана
3	60547	Рама барабана
4	60552	Сливная пробка
5	60567	Стопорное кольцо
6	50802	Подшипник
7	60557	Направляющая труба
8	44117	Короткая спираль ø 20 мм
	44122	Короткая спираль ø 16 мм
9	60562	Резьбовой фланец вала
10	40910	Винт фиксации
11	64042	Стопорное кольцо
12	60572	Внутренний барабан
13	60577	Основной барабан
14	27517	Контргайка 5/16" - 18
15	35055	Шайба
16	60515	Болт 5/16" - 18 x 1 1/4"

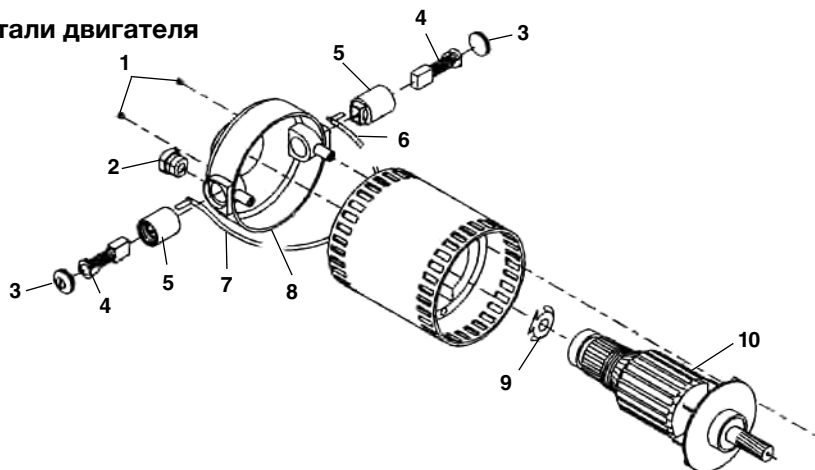


Детали редуктора и двигателя



п/п №.	Каталог №.	Наименование
—	72587	Двигатель/редуктор 115V
—	72582	Двигатель/редуктор 230V
1	75622	Только двигатель 115V
	75627	Только двигатель 230V
2	60442	Сальник
3	44760	Подшипник
4	60432	Главный шестерён. вал/шпонка
5	60457	Шпонка
6	44565	Подшипник
7	60427	Волнистая шайба
8	61837	Сальник
9	60452	Штифт 5/16" x 1 5/8"
10	60397	Передний корпус редуктора
11	60402	Винт #10-32 x 2 3/4"

Детали двигателя

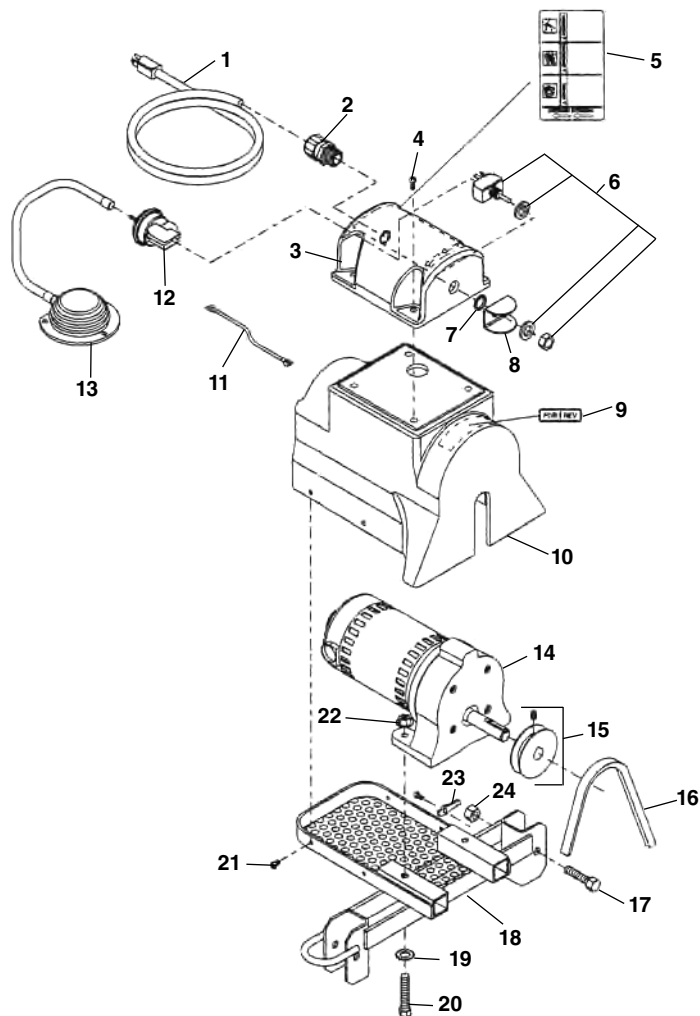


п/п №.	Каталог №.	Наименование
—	75622	Двигатель 115V
—	75627	Двигатель 230V
1	60492	Винты щёткодержателей
2	60497	Защита шнура питания
3	60467	Заглушки
4	72482	Комплект щёток (115V)
	60472	Комплект щёток (230V)
5	60482	Комплект щёткодержателей
6	60487	Чёрный провод
7	60502	Красный провод
8	60522	Задняя крышка
9	60512	Пружинная шайба
	60517	Ротор/подшипники (115V)
10	72492	Ротор/подшипники (230V)

Двигатель - детали пуска и установки

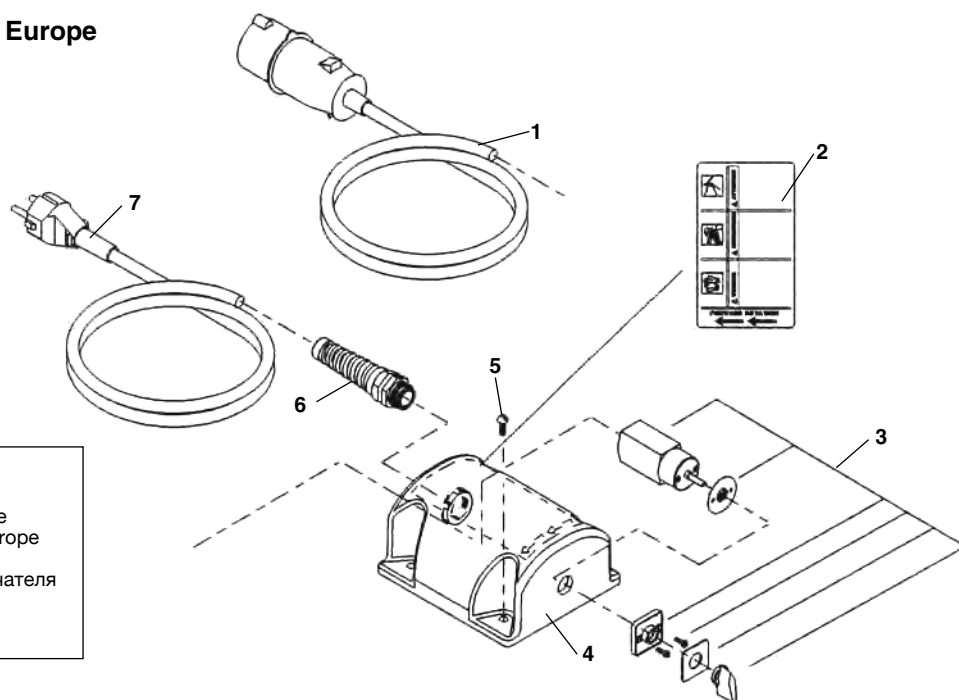
Заказывайте детали указывая № в каталоге.

п/п No.	Каталог No.	Наименование
1	50507	Шнур питания с GFI
2	96265	Защита шнура питания
3	60387	Крышка переключателя
4	43962	Винт #10 - 24 x 3/8" (8)
5	60767	Наклейка безопасности
6	56252	Переключатель
7	23512	Резиновая шайба
8	61490	Защитная планка
9	23687	Наклейка вперед/назад
10	60392	Кожух двигателя
11	61477	Соединительный провод
12	32992	Пневматический включатель
13	60462	Ножной пускатель в сборе
14	72587	Двигатель/редуктор 115V в сборе
15	72582	Двигатель/редуктор 230V в сборе
16	60407	Шкив
17	60412	Приводной ремень
18	43992	Болт 3/8" - 16 x 2"
19	60417	Площадка двигателя
20	61445	Шайба гровер 5/16"
21	43757	Болт 5/16" - 18 x 2 (2)
22	36787	Винт #10 - 24 (5)
23	27517	Контргайка 5/16" - 18 (18)
24	62857	Фиксатор
25	79985	Контр гайка 3/8"



Детали электропроводки - только Europe

п/п No.	Каталог No.	Наименование
1	45022	Шнур питания 110V Europe
2	62837	Предупрежд. наклейка Europe
3	54157	Роторный переключатель
4	62832	Крышка роторн. переключателя
5	43962	Винт #10 - 24 x 1/2"
6	29788	Защита шнура питания
7	39562	Шнур питания 230V

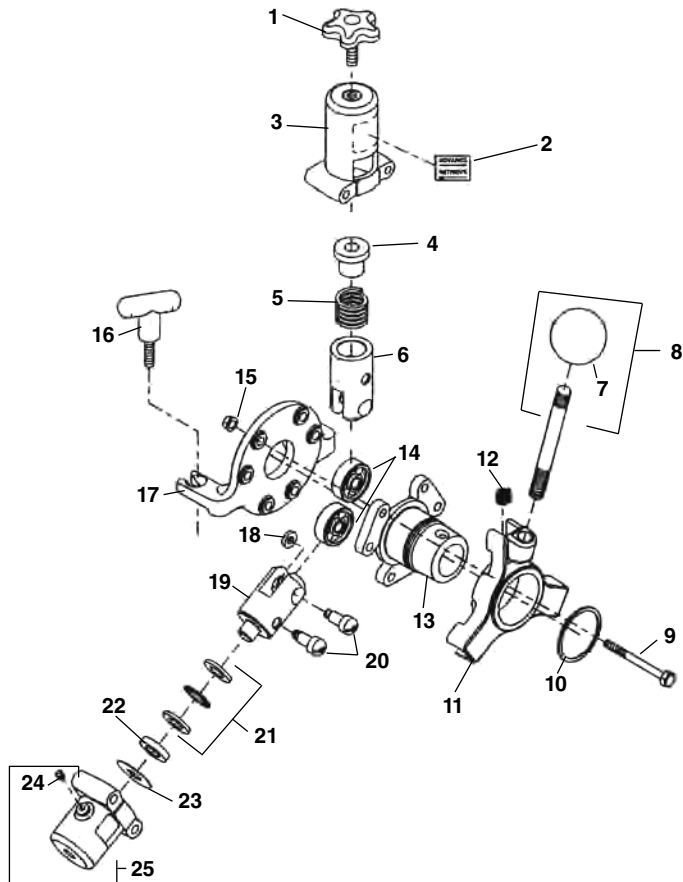


Детали автоподачи

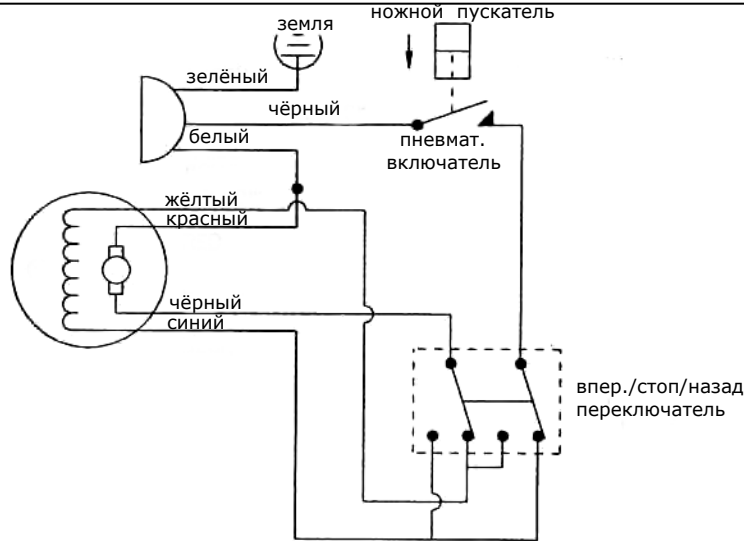
Заказывайте детали указывая № в каталоге.

п/п No.	Каталог No.	Наименование
-	60032	Автоподача в сборе
1	60682	Прижимной винт
2	60762	Наклейка
3	60692	Верхний цилиндр
4	93475	Прижимная втулка
5	93375	Пружина
6	60707	Приж. держатель подшипника
7	59585	Набалдашник
8	93630	Рычаг с набалдашником
9	60737	Болт 5/16" - 18 x 3" (6)
10	44112	Стопорное кольцо
11	60742	Поворотная рама
12	60697	Возвратная пружина
13	60747	Передний опорный фланец
14	60752	Подшипник (3)
15	27517	Крнтргайка 5/16" - 18 (6)
16	60672	Установочный винт (2)
17	60712	Задний установочный фланец
18	60717	Прокладка подшипника (3)
19	60722	Stationary Roller Housing (2)
20	60732	Штырь держателя (6)
21	68367	Упорный подшипник в сборе (2)
22	68372	Вставка - шайба 0.235" (2)
23†	68377	Вставка - шайба 0.06" (2)
24	89810	Маслёнка (4)
25†	60727	Упорный цилиндр (2)

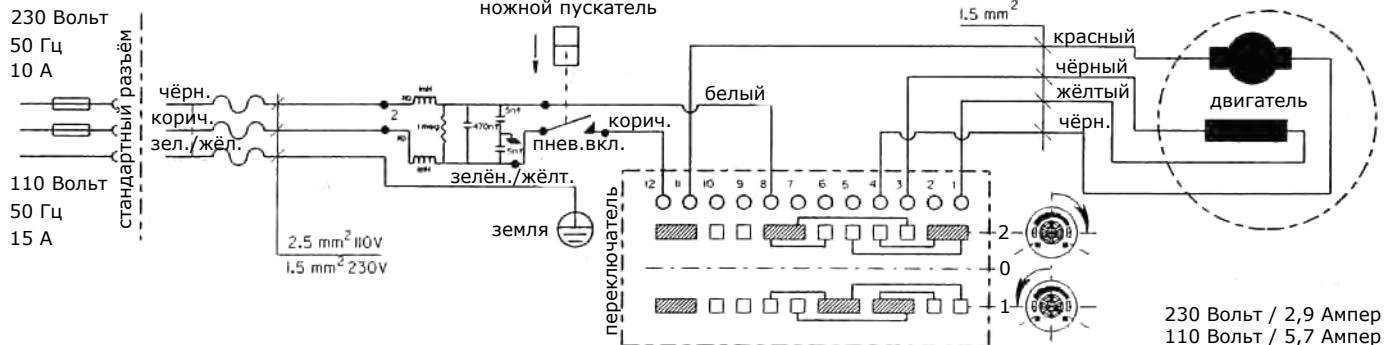
† Примечание: Добавьте вставку - шайбу 0.06" (п. 23) в стандартный упорный цилиндр (п. 25) для использования автоподачи с прочистными спиралями диаметром 16 мм.



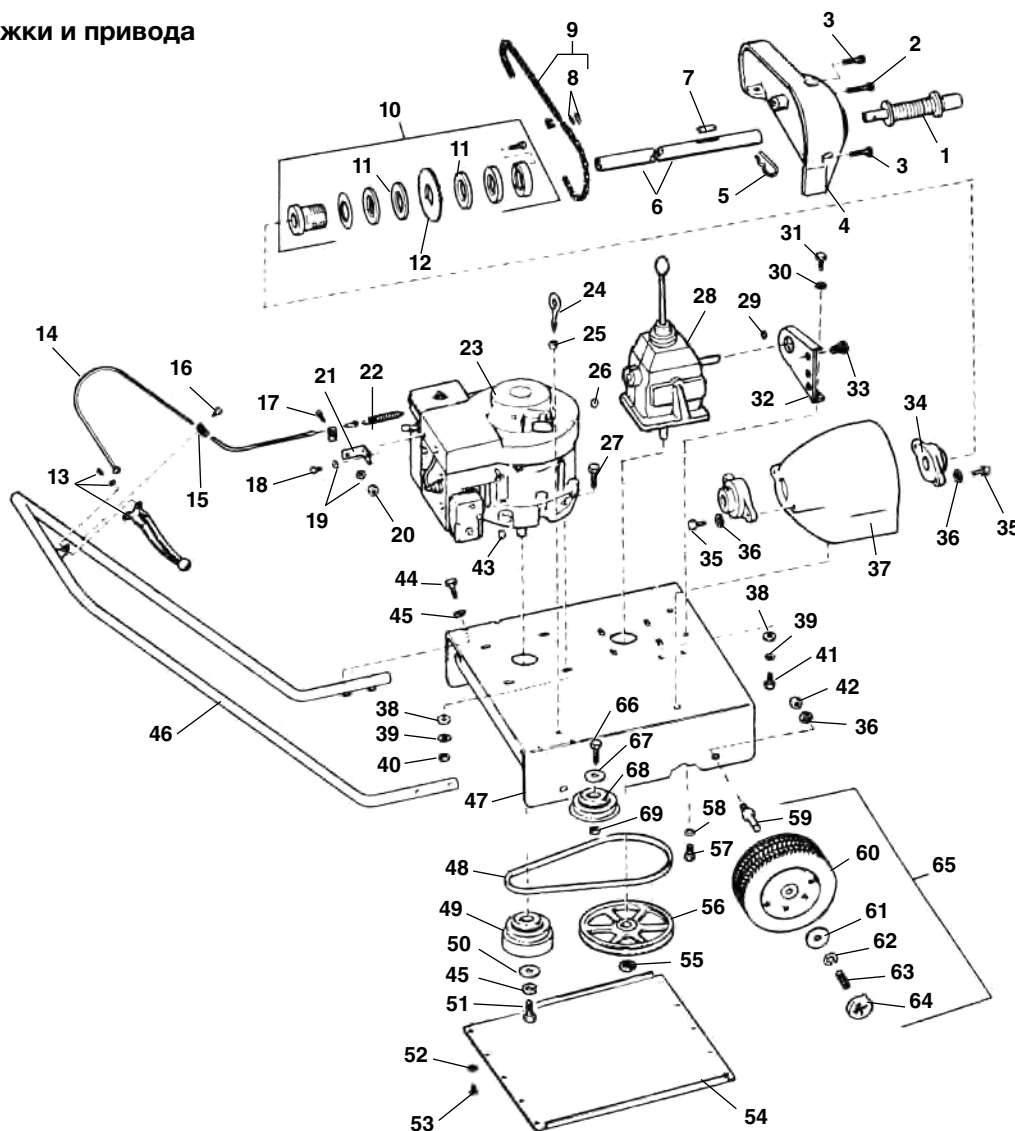
Электрическая схема



Электрическая схема European



Детали тележки и привода



Заказывайте детали указывая № в каталоге.

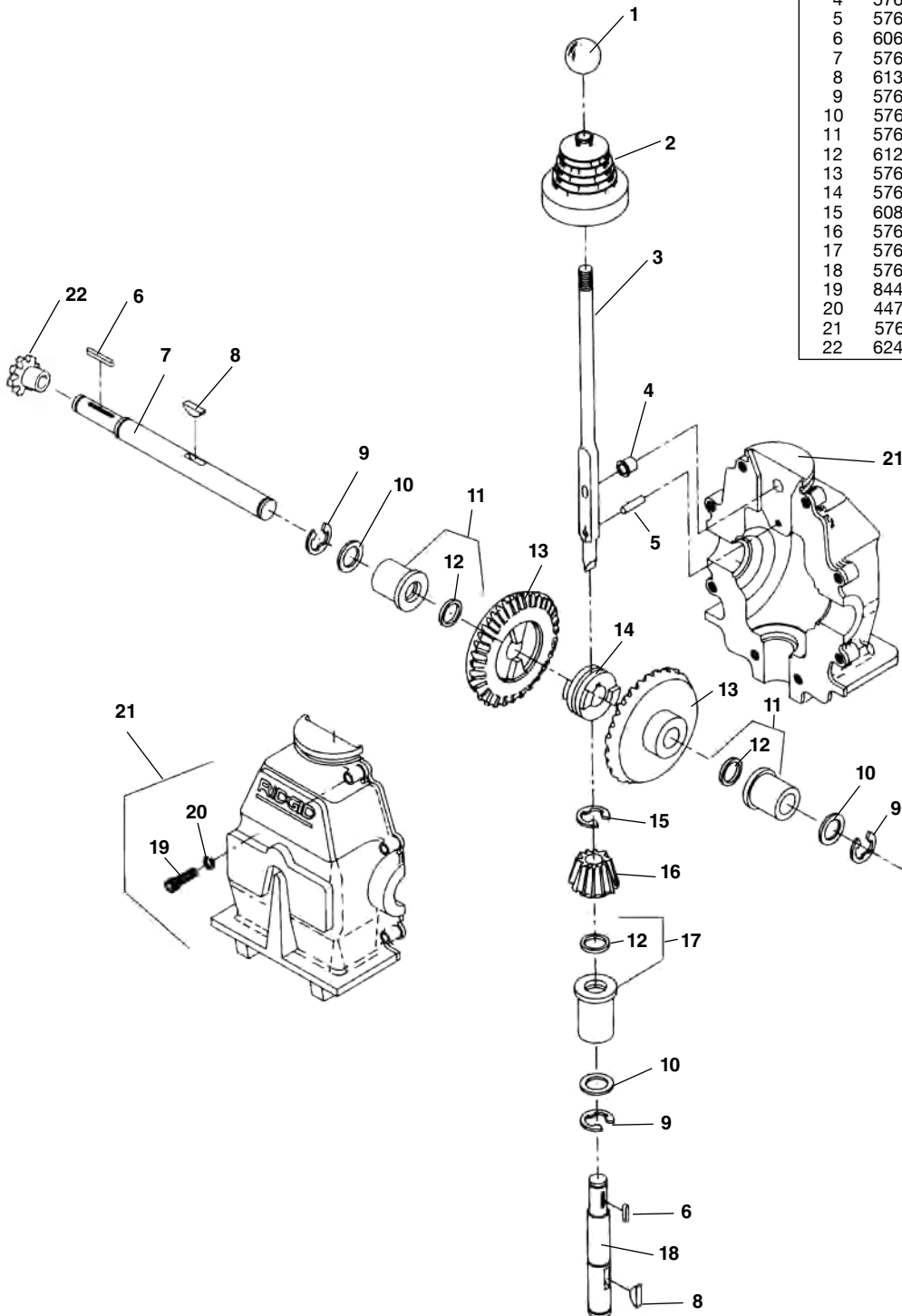
п/п No.	Каталог No.	Наименование	п/п No.	Каталог No.	Наименование	п/п No.	Каталог No.	Наименование
1	62170	B-3542 Держатель стержня	26	63190	A-3565 Key	48	66972	"V" Belt
2	59915	A-2192 Винт	27	60515	A-2531 Hex Head Bolt (4)	49	61380	A-3563 Centrifugal Clutch
3	59920	A-2193 Винт (2)	28	57697	Transmission	50	61275	A-3339 Washer
4	62490	D-3544 Защитный кожух	29	60860	A-297 Retaining Ring	51	61435	A-3577 Hex Head Bolt
5	61400	A-3567 Шпилька фиксатор	30	61440	A-3591 Lock Washer	52	61310	A-3439 Washer (10)
6	62180	B-3548 Приводной вал	31	60265	A-2441 Screw	53	60000	A-2258 Screw (10)
7	61425	A-3572 Шпонка	32	62425	Chain Guard	54	62175	B-3547 Cover
8	60625	A-2643 Соединительное звено	33	61110	A-3247 Self-Tapping Screw (2)	55	42580	A-505 Retaining Ring
9	61405	A-3568 Цепь (вкл. п. #8)	34	61375	A-3562 Main Bearing w/Set Screw (2)	56	61385	A-3564 Pulley
10	61415	A-3570 Огран. вращ. момента	35	60020	A-2269 Bolt (4)	57	59785	A-210 Bolt (4)
11	61420	A-3571 Фибр диск (2)	36	60090	A-2292 Lock Washer (8)	58	61450	A-3593 Lock Washer (4)
12	61410	A-3569 Цепное колесо	37	62485	D-3543 Body	59	43837	A-3546 Axle (4)
13	61365	A-3560 Ручка акселератора	38	60060	A-2284 Washer (8)	60	62420	C-3556 Wheel (4)
14	61370	A-3561 Тросик акселератора	39	61445	A-3592 Lock Washer (8)	61	60995	A-3039 Washer (4)
15	61430	A-3574 Хомут	40	60230	A-2395 Nut (4)	62	60050	A-2281 Retaining Ring (4)
16	61500	A-427 Винт саморез	41	61462	A-3251 Hex Head Bolt (4)	63	61000	A-3041 Spring (4)
17	79965	E-1667 Винт	42	61455	A-3612 Nut (4)	64	59700	A-1881 Hub Cap (4)
18	—	*Болт	43	61395	A-3566 Key	65	62430	C-3611 Wheel Assembly (Incl. Ref. #59-64)
19	61310	A-3439 Шайба (2)	44	76870	A-3672 Screw (4)	—	84690	A-4558 Torque Testing Tool (not shown)
20	60200	A-2382 Гайка	45	60085	A-2290 Lock Washer (5)	66	23617	3/8" - 13 x 2" Carriage Bolt
21	61350	A-3554 Bracket	46	62415	C-3552 Handle Assembly	67	59970	3/8" Flat Washer
22	59545	A-132 Пружина	47	62495	D-3545 Base	68	66962	Idler Pulley
23	66977	Бензиновый мотор/БНР				69	43947	3/8" Lock Nut
24	59225	A-899 Ключ шпилька						
25	61460	A-3613 Резинная вставка						

†Transmission kit includes necessary hardware to convert to new style transmission. *Standard hardware item may be purchased locally.

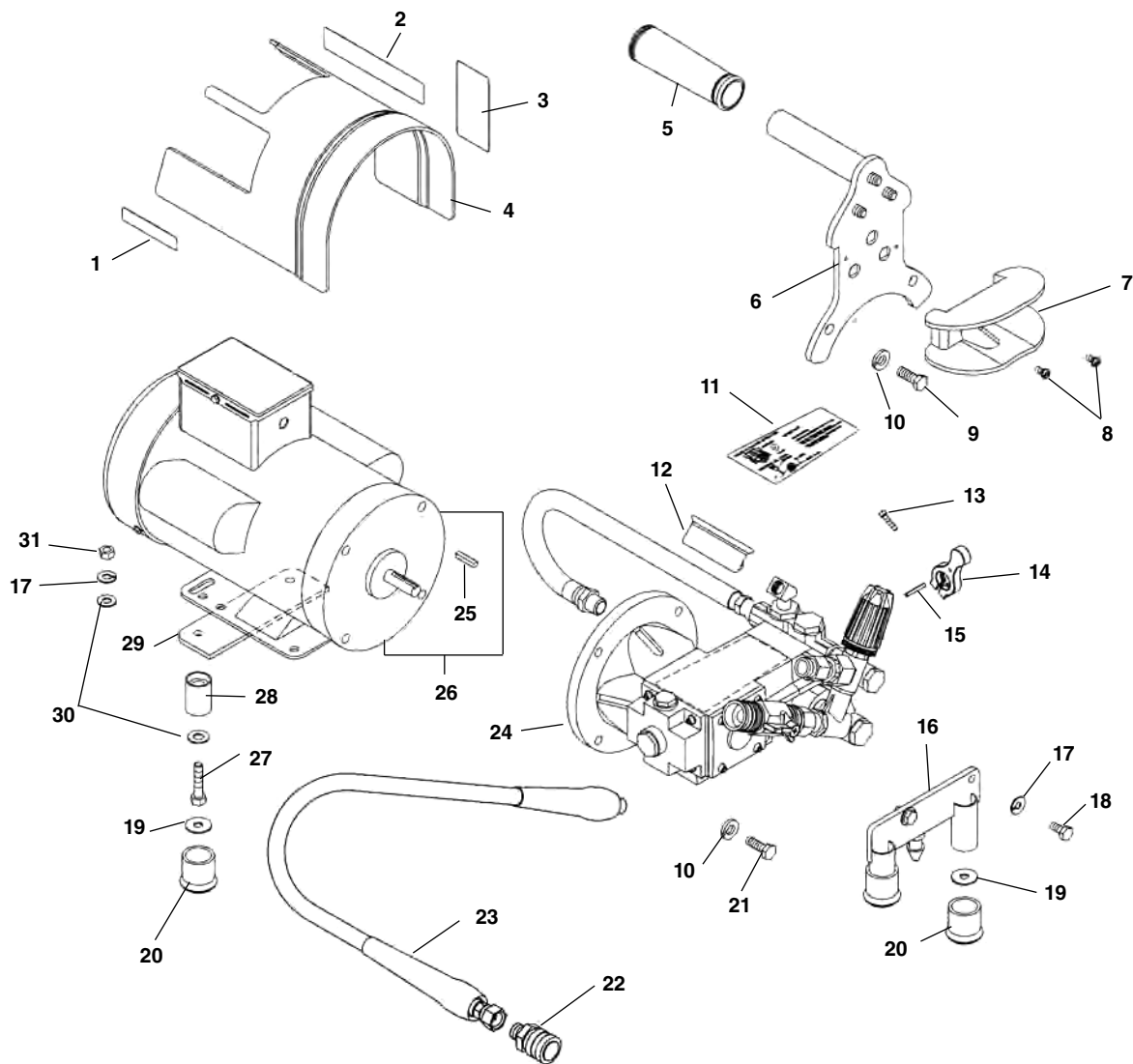
Детали коробки передач

Заказывайте детали указывая № в каталоге.

п/п No.	Каталог No.	Наименование
—	57697	Коробка передач в сборе
1	59585	Набалдашник рычага
2	57617	Кожух рычага
3	57682	Рычаг переключения
4	57667	Плунжер
5	57672	Штифт
6	60680	Шпонка зубчатого колеса
7	57632	Ведомый вал
8	61390	Шпонка (2)
9	57662	Стопорное кольцо (3)
10	57657	Шайба (3)
11	57647	Втулка с сальником (2)
12	61277	Сальник (3)
13	57622	Коническая шестерня (2)
14	57642	Муфта сцепления
15	60860	Стопорное кольцо
16	57627	Шестерня
17	57652	Втулка с сальником
18	57637	Входной вал
19	84425	Винт 1/4" - "20 x 1.25" (8)
20	44740	Шайба гровер 1/4" (8)
21	57612	Корпус коробки передач (с 19, 20)
22	62427	Зубчатое колесо 8Т



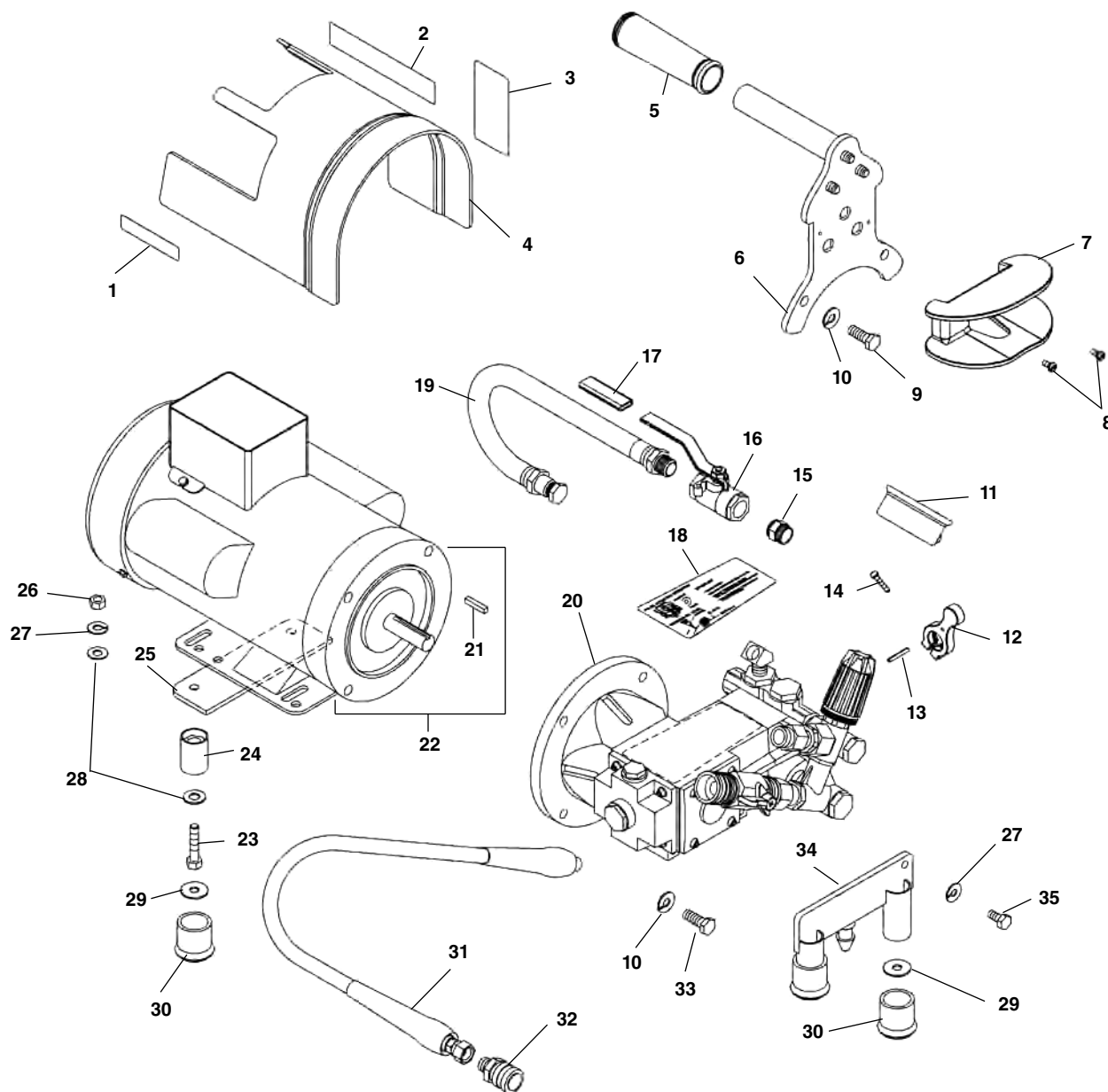
Основные детали - моноимпульсная модель



Заказывайте детали указывая № в каталоге.

п/п No.	Каталог No.	Наименование	п/п No.	Каталог No.	Наименование
1	63972	Информационная наклейка	17	60080	Шайба гровер, 5/16" (2)
2	63962	Наклейка, модельный номер	18	61130	Болт, 5/16" - 18 x 3/4" (2)
3	48232	Предупреждающая наклейка	19	60847	Плоская шайба, 1/2" (4)
4	63917	Кожух двигателя	20	37962	Заглушка ножек опоры (4)
5	60827	Накладка рукоятки	21	85915	Болт, 3/8" - 16 x 3/4" (2)
6	63932	Рукоятка	22	48117	Быстрый разъем, 1/4" NPT
7	63937	Кронштейн уклад. шнура питания	23	63927	Выходной шланг
8	16417	Винт, #10 - 32 x 3/8" (2)	24	63897	Корпус насоса в сборе
9	60380	Болт 3/8" - 16 x 1 1/4" (2)	25	47677	Шпонка, 1/8" x 3/16" x 1"
10	60085	Шайба гровер 3/8" (4)	26	63892	Двигатель, 115V, 1.5 HP
11	63967	Наклейка инструкция	27	43847	Винт, 5/16" - 18 x 1 1/2" (2)
12	63902	Манометр	28	63947	Задняя опора
13	46375	Винт #6 - 32 x 5/8"	29	63952	Задний кронштейн
14	63907	Рычаг переключения	30	60060	Плоская шайба, 5/16" (2)
15	41500	Пружинный штифт	31	60230	Гайка, 5/16" - 18 (2)
16	63942	Передняя опора			

Основные детали - двухимпульсная модель



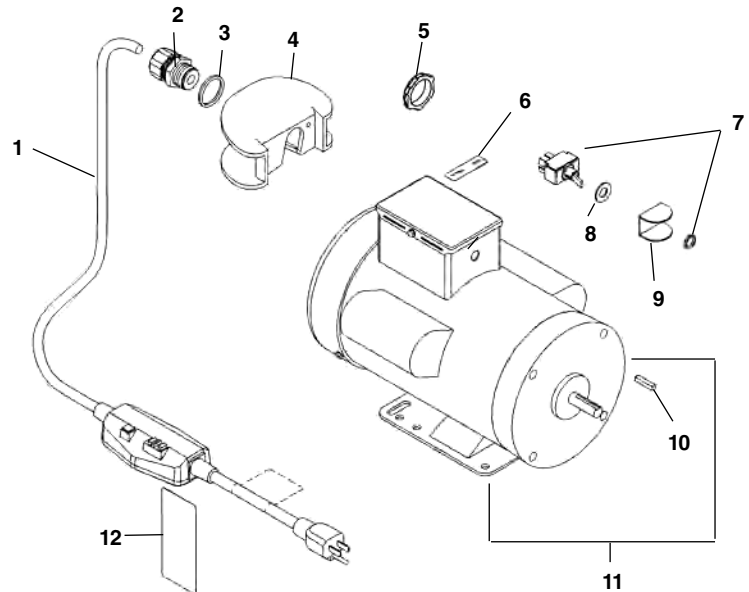
Заказывайте детали указывая № в каталоге.

п/п No.	Каталог No.	Наименование	п/п No.	Каталог No.	Наименование
1	63972	Информационная наклейка	19	48132	Входной шланг, 18"
2	63962	Наклейка, модельный номер	20	63897	Корпус насоса в сборе
3	48232	Предупреждающая наклейка	21	47677	Шпонка, 1/8" x 3/16" x 1"
4	63917	Кожух двигателя	22	63892	Двигатель, 115V, 1.5 HP
5	60827	Накладка рукоятки	23	43847	Винт, 5/16" - 18 x 1 1/2" (2)
6	63932	Рукоятка	24	63947	Задняя опора
7	63937	Кронштейн уклад. шнура питания	25	63952	Задний кронштейн
8	16417	Винт, #10 - 32 x 3/8" (2)	26	60230	Гайка, 5/16" - 18 (2)
9	60380	Болт, 3/8" - 16 x 1 1/4" (2)	27	60080	Шайба гровер, 5/16" (2)
10	60085	Шайба гровер, 3/8" (4)	28	60060	Плоская шайба, 5/16" (2)
11	63902	Манометр	29	60847	Плоская шайба, 1/2" (4)
12	63907	Рычаг переключения	30	37962	Заглушка ножек опоры (4)
13	41500	Пружинный штифт	31	63927	Выходной шланг
14	46375	Винт, #6 - 32 x 5/8"	32	48117	Быстрый разъем, 1/4" NPT
15	63912	Ниппель, 3/8" NPT	33	85915	Болт, 3/8" - 16 x 3/4" (2)
16	48127	Шаровый кран	34	63942	Передняя опора
17	64272	Накладка рычага крана	35	61130	Болт, 5/16" - 18 x 3/4" (2)
18	63967	Наклейка инструкция			

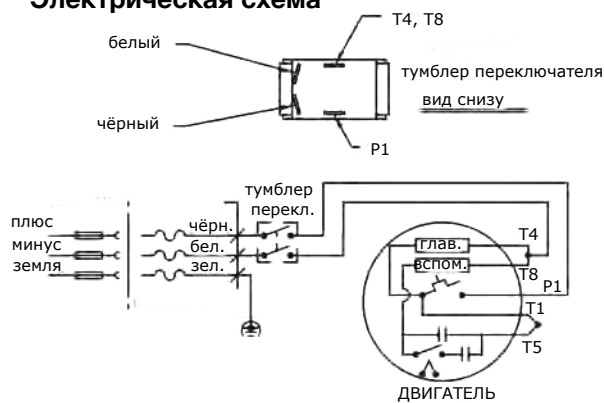
Детали электропроводки

Заказывайте детали указывая № в каталоге.

п/п No.	Каталог No.	Наименование
1	63922	Шнур питания с GFCI
2	36732	Защита шнура
3	64037	Плоская шайба
4	63937	Кронштейн уклад. шнура питания
5	48052	Гайка фиксации
6	48087	Наклейка, вкл/выкл
7	48057	Переключатель/гайка крепления
8	23512	Шайба
9	61490	Защитная планка
10	47677	Шпонка, 1/8" x 3/16" x 1"
11	63892	Двигатель, 115V, 1.5 HP
12	63977	Предупр. наклейка, GFCI

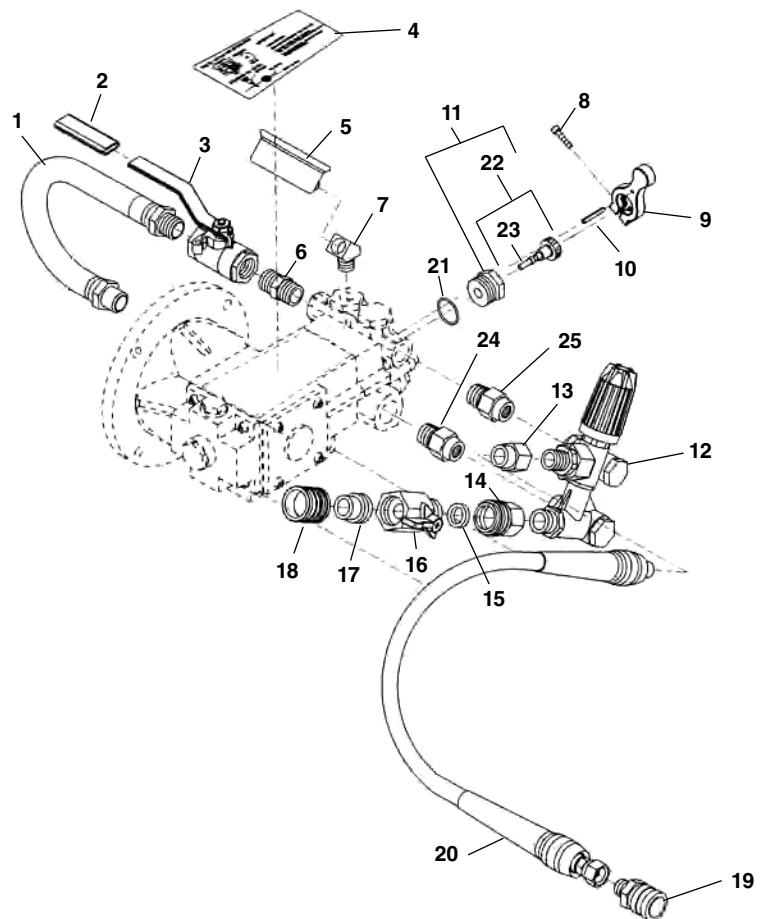


Электрическая схема

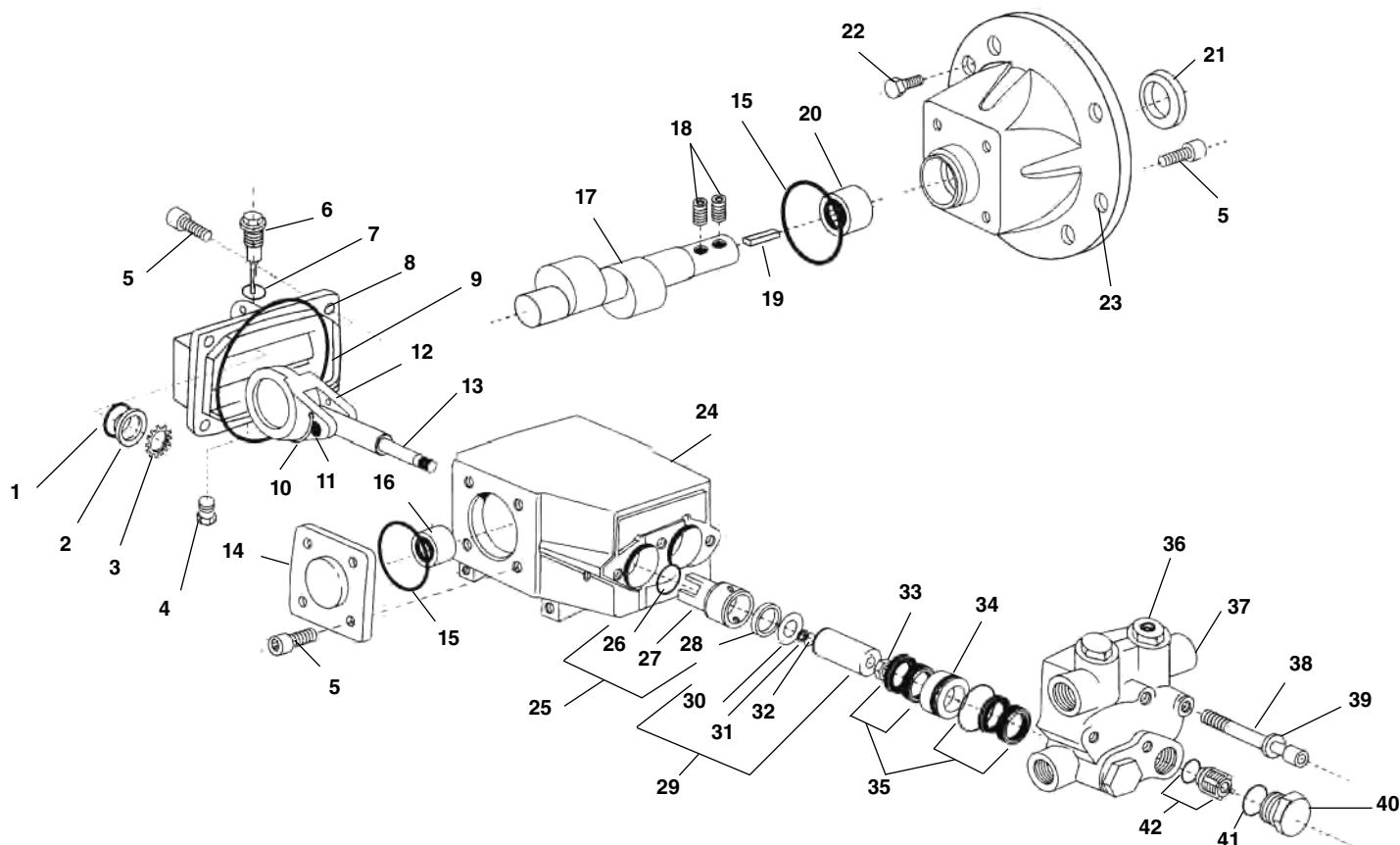


Детали регулятора давления

п/п No.	Каталог No.	Наименование
1	48132	Входной шланг, 18"
2	64272	Накладка рычага крана
3	48127	Шаровый кран
4	63967	Наклейка инструкция
5	63902	Манометр
6	63912	Ниппель, 3/8" NPT
7	48107	Муфта 45 градусов
8	46375	Винт, #6 - 32 x 3/8"
9	63907	Рычаг переключения
10	41500	Пружинный штифт
11	65192	Клапан пульсации
12	65202	Регулировочный клапан в сборе
13	65197	Соединительная муфта
14	65207	Адаптер
15	48287	Шайба
16	49582	Шаровый кран
17	48202	Муфта переходник
18	48197	Муфта шланга
19	48117	Быстрый разъём, 1/4" NPT
20	63927	Шланг
21	65392	Сальник
22	85872	Регулировочный винт/сальник
23	85882	Сальник регулировочного винта
24	70427	Переходник входа, 1/2" x 1/2"
25	70432	Переходник выхода, 3/8" x 3/8"
	65102	Насадка (не показана)
	70897	Инжектор (не показан)



Детали насоса - Тип 2



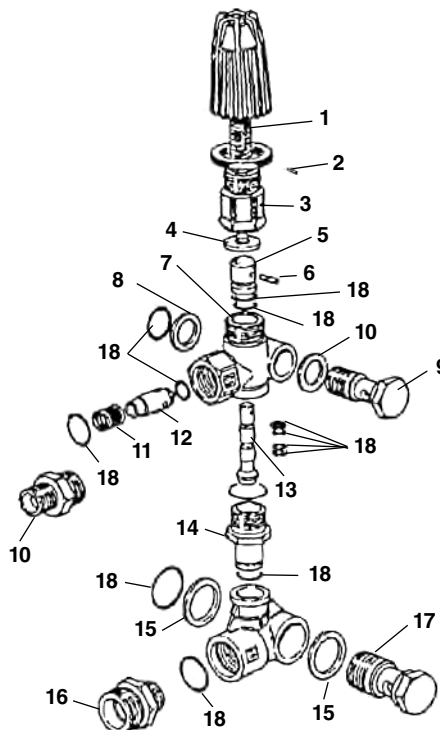
Заказывайте детали указывая № в каталоге.

п/п №.	Каталог №.	Наименование	п/п №.	Каталог №.	Наименование	п/п №.	Каталог №.	Наименование
1	88852	Уплотнительное кольцо	15	47707	Уплотнительное кольцо (2)	29	88427	Набор плунжера, (2)
2	88847	Смотровое стекло	16	88822	Игольчатый подшипник	30	47762	Кольцо (2)
3	88857	Фиксирующее кольцо	17	88877	Коленчатый вал	31	47712	Дублирующий сальник (2)
4	47782	Сливная пробка, 1/4" NPT	18	47752	Винт, 1/4" - 28 x 1/4" (2)	32	47697	Уплотнительное кольцо (2)
5	40910	Болт, 1/4" - 20 x 3/4" (12)	19	47677	Шпонка, 1/8" x 3/16" x 1"	33	88867	Контргайка (2)
6	47787	Щуп уровня масла	20	47727	Игольчатый подшипник	34	88862	Фиксирующий стакан, (2)
7	88452	Уплотнительное кольцо	21	47732	Сальник	35	88432	Набор уплотнения плунжера
8	88842	Крышка картера	22	75350	Болт, 3/8" - 16 x 1 1/4" (4)	36	89017	Колпачок клапана 1/4" NPT
9	88447	Уплотнительное кольцо	23	47667	Установочный фланей	37	88792	Головка насоса
10	88837	Spring Retainer (2)	24	88812	Картер	38	47747	Винт крепления головки (4)
11	88827	Поршневой палец (2)	25	88437	Ремкомплект уплотнений	39	88872	Стопорная шайба (4)
12	88832	Шатун (2)	26	88442	Уплотнительное кольцо (2)	40	88412	Резьб. колпачок клапана (2)
13	88807	Штанга шатуна (2)	27	88797	Вкладыш (2)	41	88417	Уплотнительное кольцо (4)
14	88817	Торцевая пластина	28	88802	Сальник (2)	42	88422	Комплект клапанов

Детали регулятора давления - Старая модель (красная ручка)

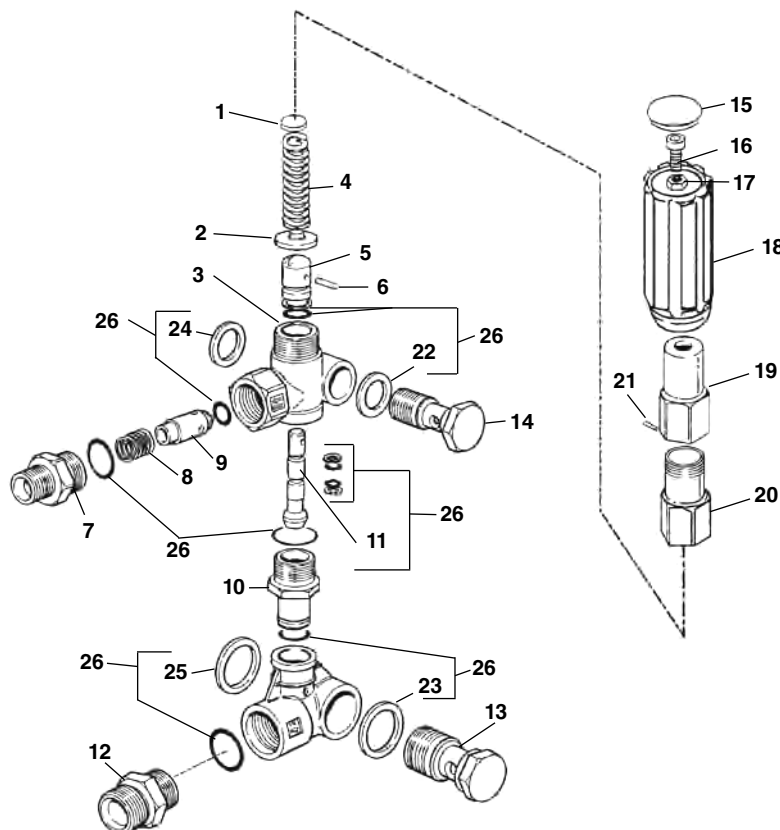
Заказывайте детали указывая № в каталоге.

п/п No.	Каталог No.	Наименование
1	64282	Пружина
2	64292	Винт фиксации
3	64297	Направляющая пружины
4	64302	Вставка толкатель пружины
5	64307	Поршень
6	64312	Штифт
7	64317	Корпус клапана
8	64322	Прокладка (2)
9	64327	Адаптер выходного порта
10	64332	Кольцо
11	64337	Пружина
12	64342	Жиклёр
13	64347	Плунжер
14	64352	Байпас
15	64357	Прокладка
16	64362	Переходник входа
17	64372	Адаптер
18	64377	Комплект уплотнений

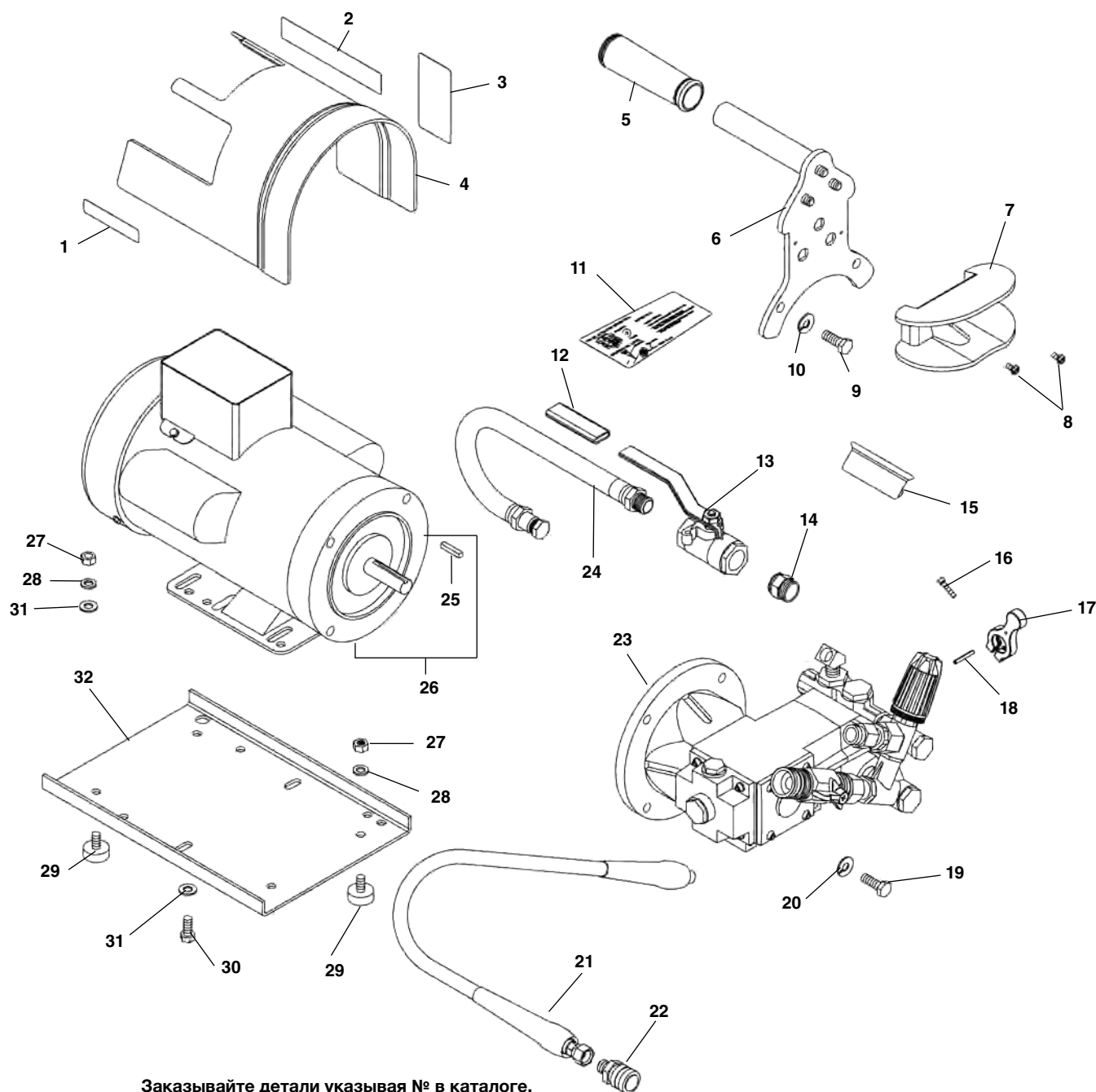


Детали регулятора давления - (чёрная ручка)

п/п No.	Каталог No.	Наименование
—	65202	Регулятор в сборе
1	85902	Верхний вкладыш пружины
2	64302	Нижний вкладыш пружины
3	64317	Корпус
4	85897	Пружина
5	64307	Поршень
6	64312	Штифт
7	64332	Стопорное устройство
8	64337	Пружина
9	64342	Жиклёр
10	64352	Байпас
11	64347	Плунжер
12	64362	Переходник входа
13	64372	Адаптер входного порта
14	64327	Адаптер выходного порта
15	85892	Заглушка рукоятки
16	32270	Винт 5/16" - 18 -3/4"
17	61115	Гайка 5/16" x 18
18	85887	Рукоятка регулировки (чёрная)
19	85907	Резьбовой колпачёк
20	85917	Направляющая пружины
21	85912	Штифт
22	64322	Уплотнительная шайба
23	64357	Уплотнительная шайба
24	85922	Уплотнительная шайба
25	85927	Уплотнительная шайба
26	64377	Комплект уплотнений



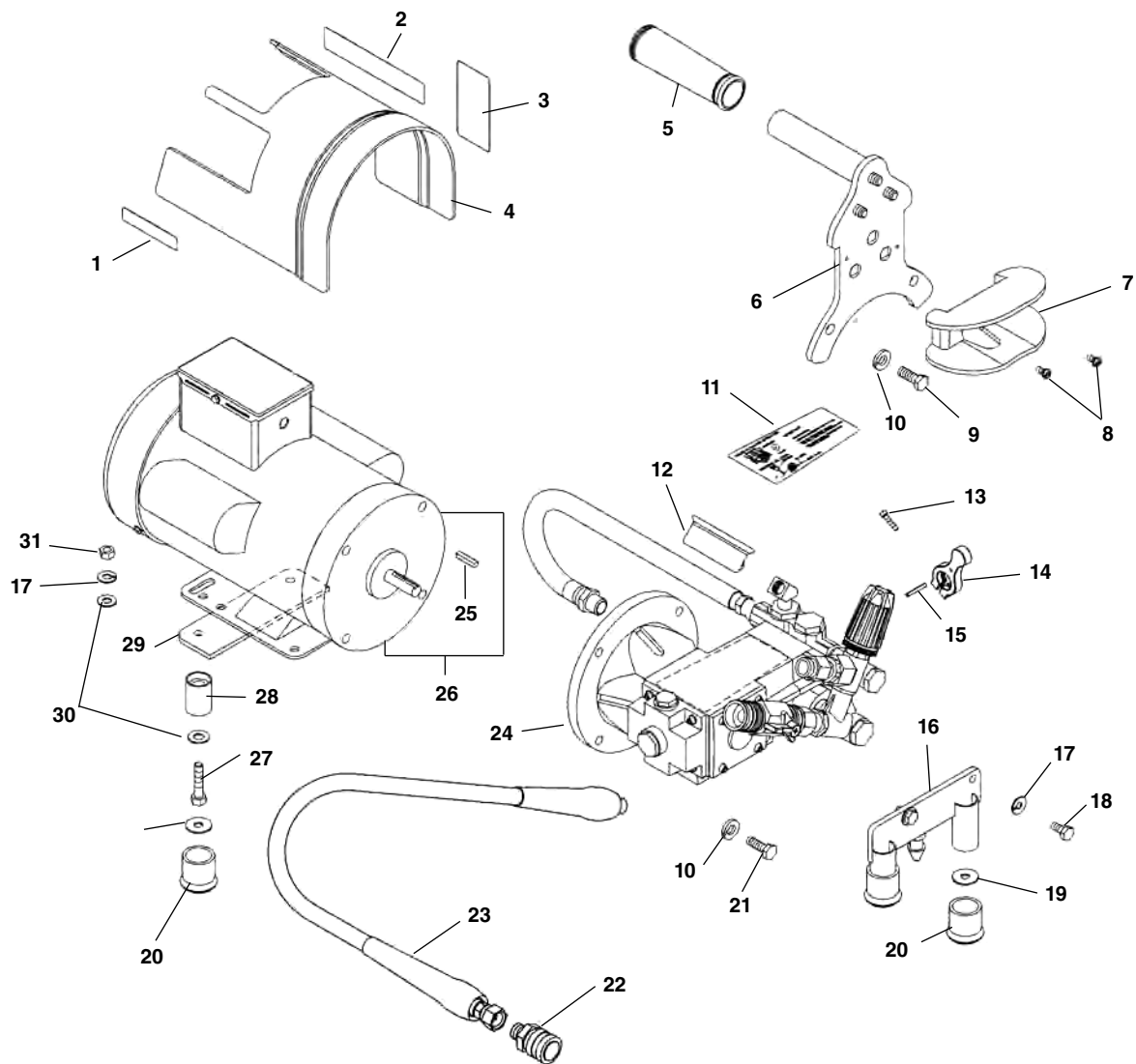
Основные детали двигатель 120V 60Hz



Заказывайте детали указывая № в каталоге.

п/п No.	Каталог No.	Наименование	п/п No.	Каталог No.	Наименование
1	63972	Информационная наклейка	17	63907	Рычаг переключения
2	65047	Наклейка, модельный номер	18	41500	Пружинный штифт
3	48232	Предупреждающая наклейка	19	60380	Болт, 3/8" - 16 x 1 1/4" (2)
4	63917	Кожух двигателя	20	60085	Шайба гровер, 3/8" (4)
5	60827	Накладка рукоятки	21	65212	Шланг
6	63932	Рукоятка	22	48117	Быстрый разъем, 1/4" NPT
7	63937	Кронштейн уклад. шнура	23	86122	Корпус насоса в сборе
8	16417	Винт #10 - 32 x 3/8" (2)	24	48132	Шланг, 18"
9	60380	Болт, 3/8" - 16 x 1 1/4" (2)	25	47677	Шпонка, 1/8" x 3/16" x 1"
10	60085	Шайба гровер, 3/8" (4)	26	65042	Двигатель, 120V 60Hz 2 HP
11	63967	Наклейка инструкция	27	60230	Гайка, 5/16" - 18 (6)
12	64272	Накладка рычага крана	28	60080	Шайба гровер, 3/8" (6)
13	48127	Шаровый кран	29	48187	Резиновая ножка (4)
14	63912	Ниппель, 3/8" NPT	30	61130	Болт, 5/16" - 18 x 3/4" (2)
15	63957	Манометр	31	60060	Плоская шайба, 5/16" (6)
16	46375	Винт, #6 - 32 x 5/8"	32	48182	Опорная плита

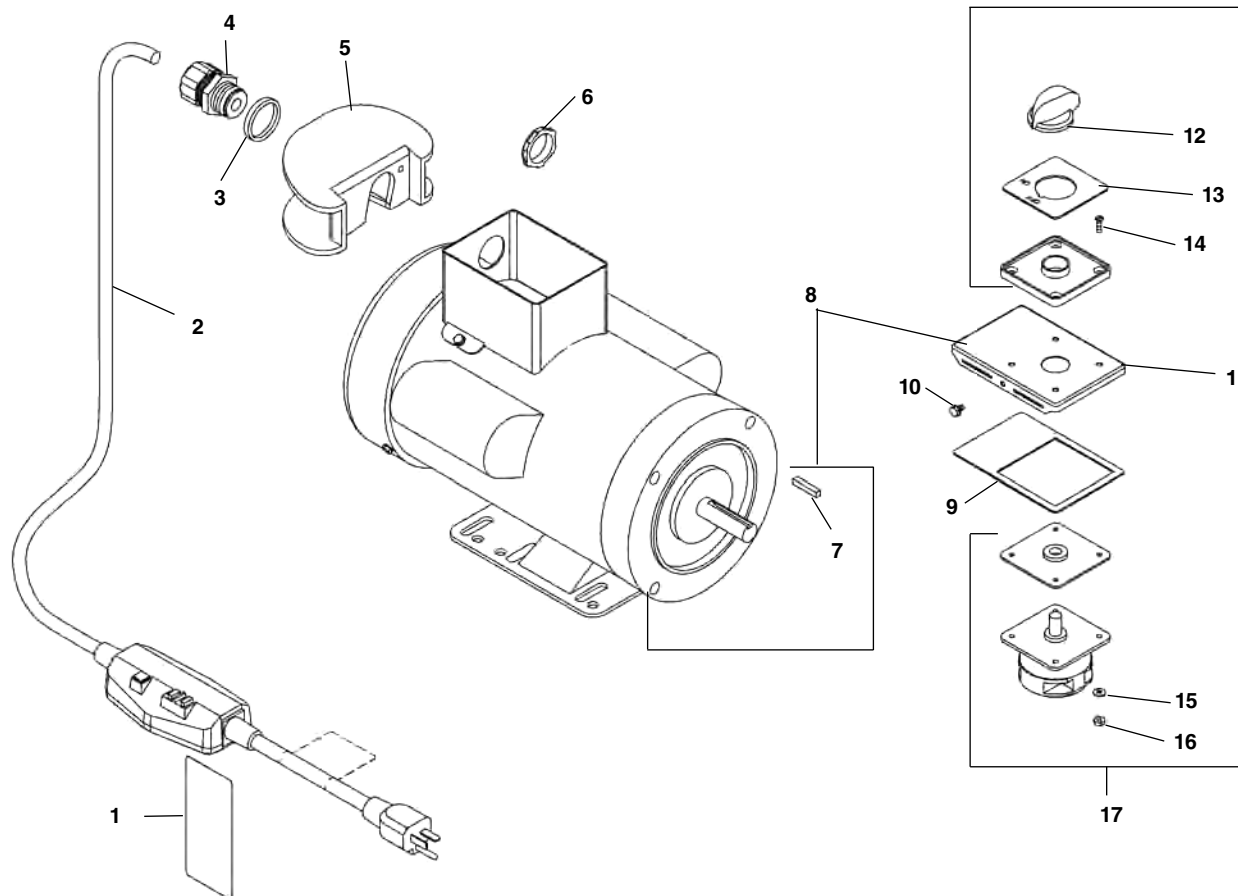
Основные детали двигатель 220V 50Hz Export



Заказывайте детали указывая № в каталоге.

п/п No.	Каталог No.	Наименование	п/п No.	Каталог No.	Наименование
1	63972	Информационная наклейка	17	60080	Шайба гровер, 5/16" (2)
2	63962	Наклейка, модельный номер	18	61130	Болт, 5/16" - 18 x 3/4" (2)
3	48232	Предупреждающая наклейка	19	60847	Плоская шайба, 1/2" (4)
4	63917	Кожух двигателя	20	37962	Заглушка ножек опоры (4)
5	60827	Накладка рукоятки	21	85915	Болт, 3/8" - 16 x 3/4" (2)
6	63932	Рукоятка	22	48117	Быстрый разъем, 1/4" NPT
7	63937	Кронштейн уклад. шнура питания	23	65212	Шланг
8	16417	Винт, #10 - 32 x 3/8" (2)	24	86122	Корпус насоса в сборе
9	60380	Болт, 3/8" - 16 x 1 1/4" (2)	25	47677	Шпонка, 1/8" x 3/16" x 1"
10	60085	Шайба гровер, 3/8" (4)	26	94452	Двигатель, 220V 50Hz 2HP
11	63967	Наклейка инструкция	27	43847	Винт, 5/16" - 18 x 1 1/2" (2)
12	63957	Манометр	28	63947	Задняя опора
13	46375	Винт, #6 - 32 x 5/8"	29	63952	Задний кронштейн
14	63907	Рычаг переключения	30	60060	Плоская шайба, 5/16" (2)
15	41500	Пружинный штифт	31	60230	Гайка, 5/16" - 18 (2)
16	63942	Передняя опора			

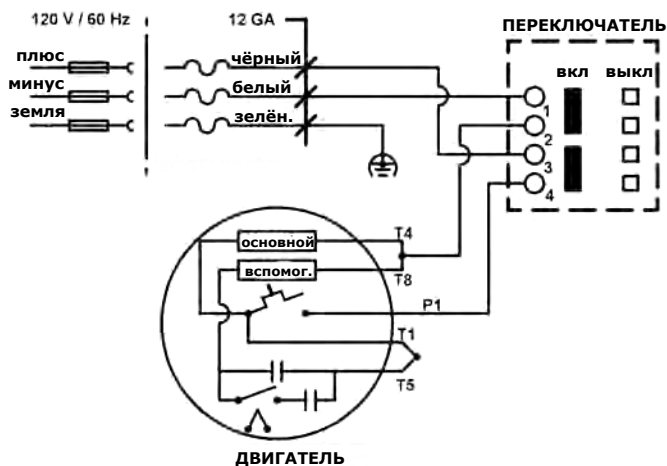
Детали электропроводки 120V 60 Hz



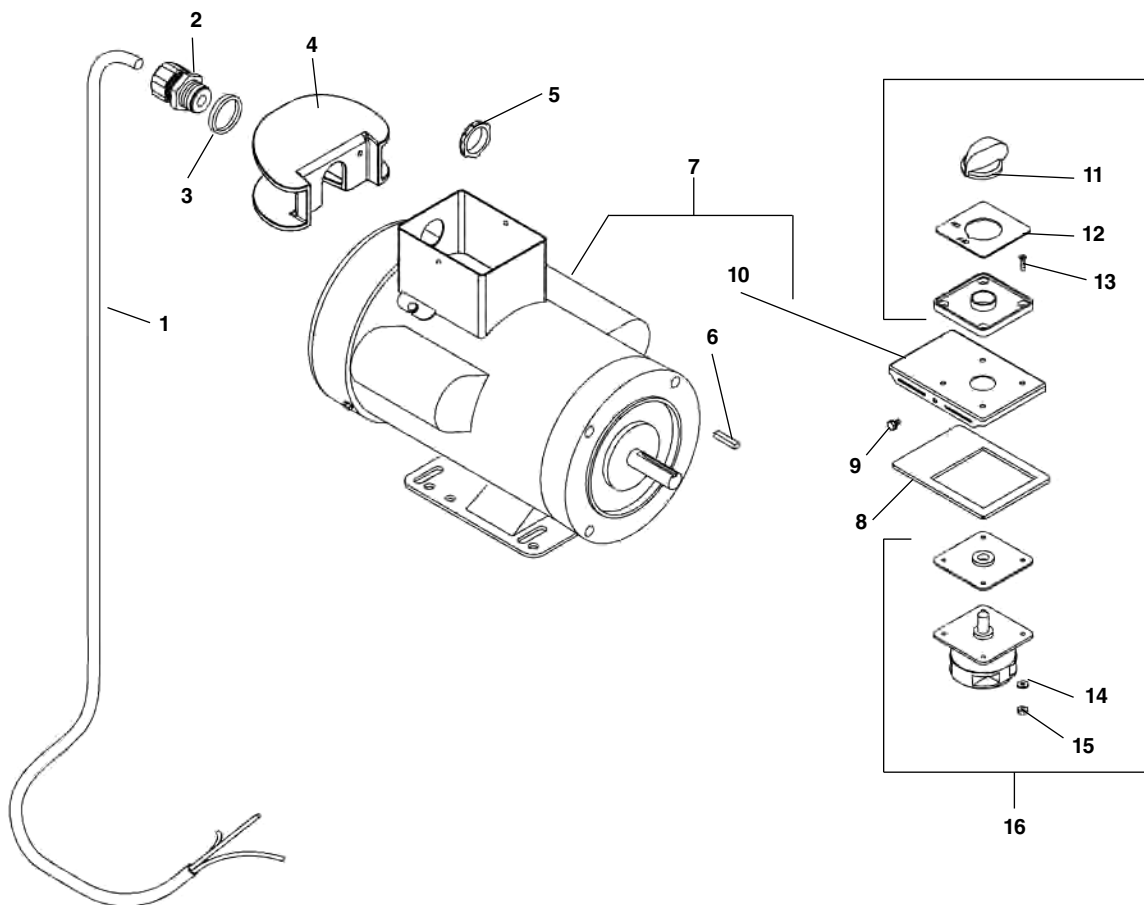
Заказывайте детали указывая № в каталоге.

п/п No.	Каталог No.	Наименование	п/п No.	Каталог No.	Наименование
1	63977	Предупрежд. наклейка, GFCI	10	65072	Винт
2	65037	Шнур питания с GFCI	11	65077	Крышка коробки
3	64037	Плоская шайба	12	65052	Ручка переключателя с винтом
4	36732	Защита шнура питания	13	65062	Лицевая пластина переключ.
5	63937	Кронштейн укладки шнура	14	54162	Винт #6 - 32 x 1/2"
6	48052	Гайка фиксации	15	65097	Плоская шайба #6
7	47677	Шпонка, 1/8" x 3/16" x 1"	16	61327	Гайка #6 - 32
8	65042	Двигатель, 120V 60Hz 2 HP	17	20148	Переключатель в сборе
9	65082	Прокладка			

Электрическая схема



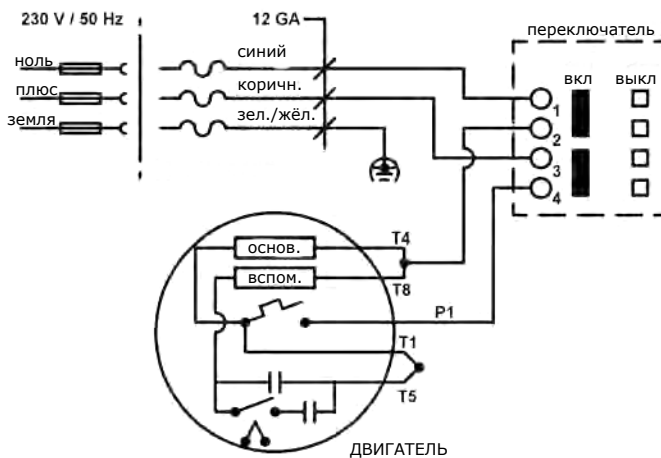
Детали электропроводки 220V 50 Hz Export



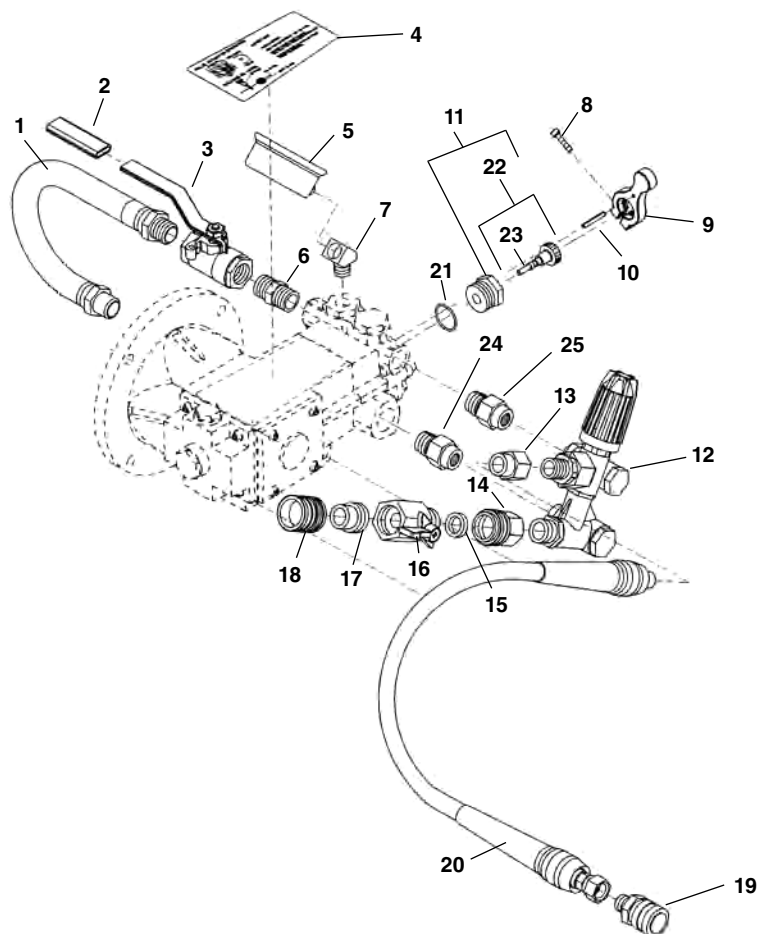
Заказывайте детали указывая № в каталоге.

п/п №.	Каталог №.	Наименование	п/п №.	Каталог №.	Наименование
1	15707	Шнур питания	10	65077	Крышка коробки
2	64037	Защита шнура	11	65052	Ручка переключения/винт
3	36732	Плоская шайба	12	65062	Лицевая панель
4	63937	Кронштейн для укладки шнура	13	54162	Винт #6 - 32 x 1/2"
5	48052	Гайка фиксации	14	65097	Шайба #6
6	47677	Шпонка, 1/8" x 3/16" x 1"	15	61327	Гайка #6 - 32
7	94452	Двигатель, 220V 50Hz 2 HP	16	65092	Переключатель в сборе
8	65082	Прокладка коробки			
9	65072	Винт			

Электрическая схема

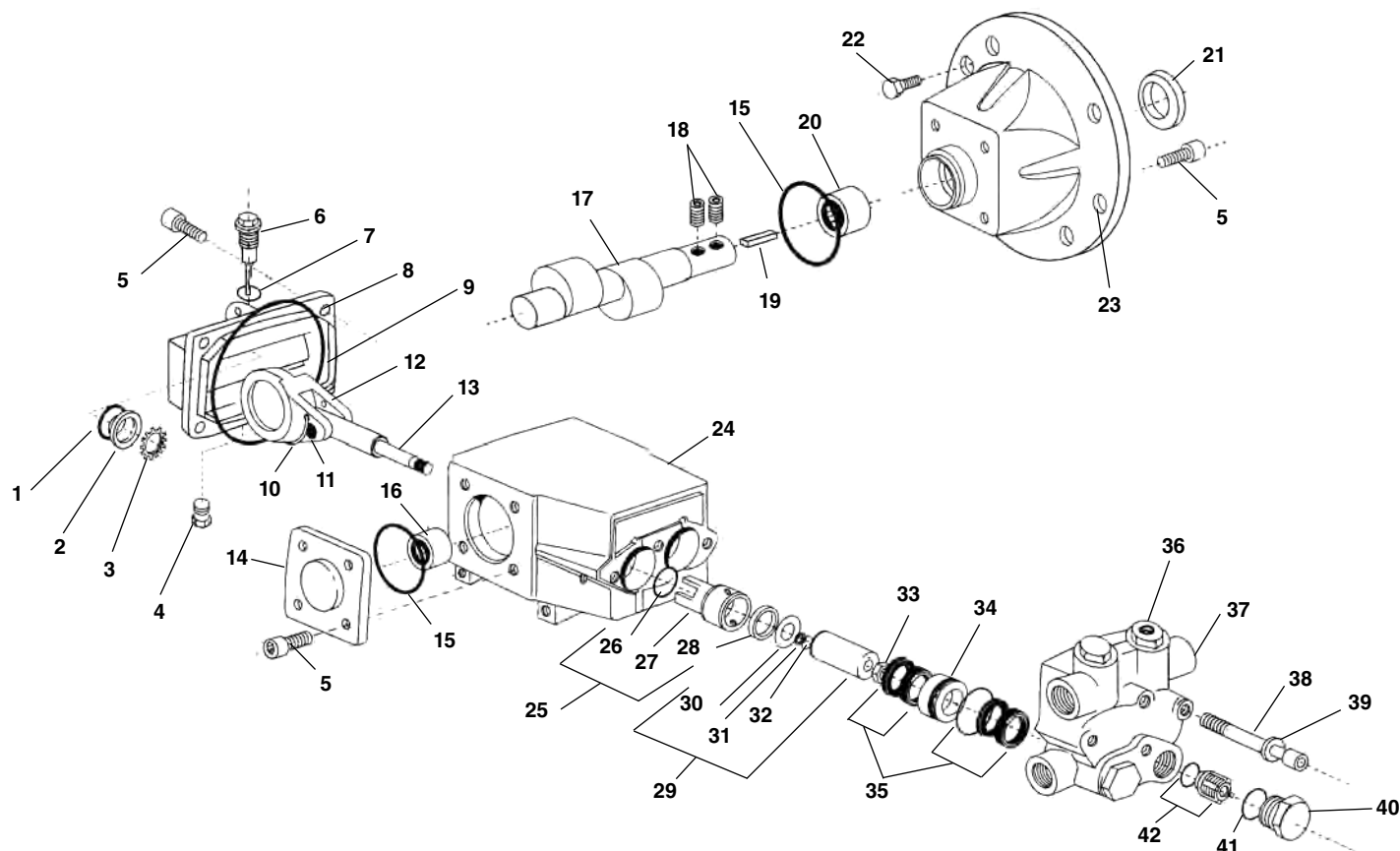


Детали регулятора давления



Заказывайте детали указывая № в каталоге.

п/п №.	Каталог №.	Наименование
1	48132	Входной шланг, 18"
2	64272	Накладка рычага крана
3	48127	Шаровый кран
4	63967	Наклейка инструкция
5	63957	Манометр
6	63912	Ниппель, 3/8" NPT
7	48107	Муфта 45 градусов
8	46375	Винт, #6 – 32 x 3/8"
9	63907	Рычаг переключения
10	41500	Пружинный штифт
11	65192	Клапан пульсации
12	65202	Регулировочный клапан в сборе
13	65197	Соединительная муфта
14	65207	Адаптер
15	48287	Шайба
16	49582	Шаровый кран
17	48202	Муфта переходник
18	48197	Муфта шланга
19	48117	Быстрый разъем, 1/4" NPT
20	63927	Шланг
21	65392	Сальник
22	85872	Регулировочный винт/сальник
23	85882	Сальник регулировочного винта
24	70427	Переходник входа, 1/2" x 1/2"
25	70432	Переходник выхода, 3/8" x 3/8"
	65102	Насадка (не показана)
	70897	Инжектор (не показан)

Детали насоса - Тип 2


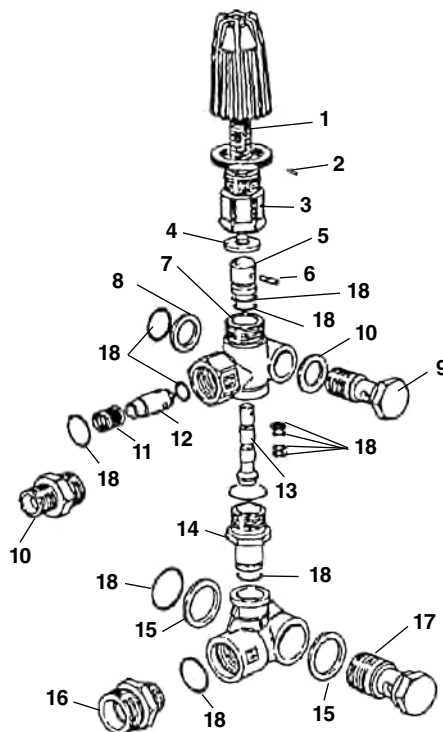
Заказывайте детали указывая № в каталоге.

п/п №.	Каталог №.	Наименование	п/п №.	Каталог №.	Наименование	п/п №.	Каталог №.	Наименование
1	88852	Уплотнительное кольцо	15	47707	Уплотнительное кольцо (2)	29	88997	Набор плунжера, (2)
2	88847	Смотровое стекло	16	88822	Игольчатый подшипник	30	47762	Кольцо (2)
3	88857	Фиксирующее кольцо	17	88877	Коленчатый вал	31	47712	Дублирующий сальник (2)
4	47782	Сливная пробка, 1/4" NPT	18	47752	Винт, 1/4" - 28 x 1/4" (2)	32	47697	Уплотнительное кольцо (2)
5	40910	Болт, 1/4" - 20 x 3/4" (12)	19	47677	Шпонка, 1/8" x 3/16" x 1"	33	88867	Контргайка (2)
6	47787	Щуп уровня масла	20	47727	Игольчатый подшипник	34	89007	Фиксирующий стакан, (2)
7	88452	Уплотнительное кольцо	21	47732	Сальник	35	89002	Набор уплотнения плунжера
8	88842	Крышка картера	22	75350	Болт, 3/8" - 16 x 1 1/4" (4)	36	89017	Колпачок клапана 1/4" NPT
9	88447	Уплотнительное кольцо	23	47667	Установочный фланей	37	88792	Головка насоса
10	88837	Spring Retainer (2)	24	88812	Картер	38	47747	Винт крепления головки (4)
11	88827	Поршневой палец (2)	25	88437	Ремкомплект уплотнений	39	88872	Стопорная шайба (4)
12	88832	Шатун (2)	26	88442	Уплотнительное кольцо (2)	40	88412	Резьб. колпачок клапана (2)
13	88807	Штанга шатуна (2)	27	88797	Вкладыш (2)	41	88417	Уплотнительное кольцо (4)
14	88817	Торцевая пластина	28	88802	Сальник (2)	42	88422	Комплект клапанов

Детали регулятора давления - Старая модель (красная ручка)

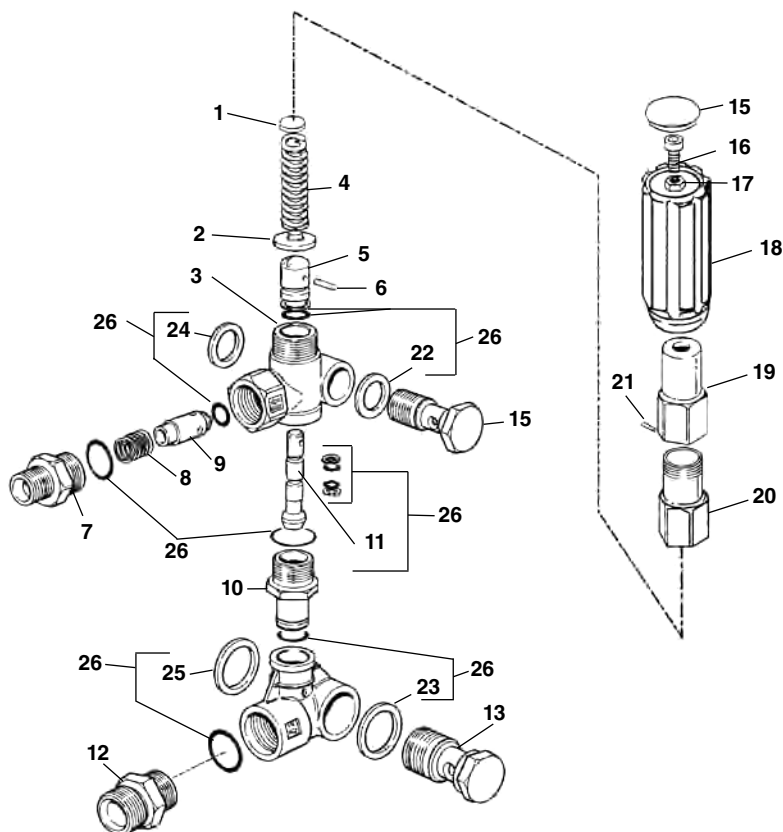
Заказывайте детали указывая № в каталоге.

п/п №.	Каталог №.	Наименование
1	64282	Пружина
2	64292	Винт фиксации
3	64297	Направляющая пружины
4	64302	Вставка толкатель пружины
5	64307	Поршень
6	64312	Штифт
7	64317	Корпус клапана
8	64322	Прокладка (2)
9	64327	Адаптер выходного порта
10	64332	Кольцо
11	64337	Пружина
12	64342	Жиклёр
13	64347	Плунжер
14	64352	Байпас
15	64357	Прокладка
16	64362	Переходник входа
17	64372	Адаптер
18	64377	Комплект уплотнений

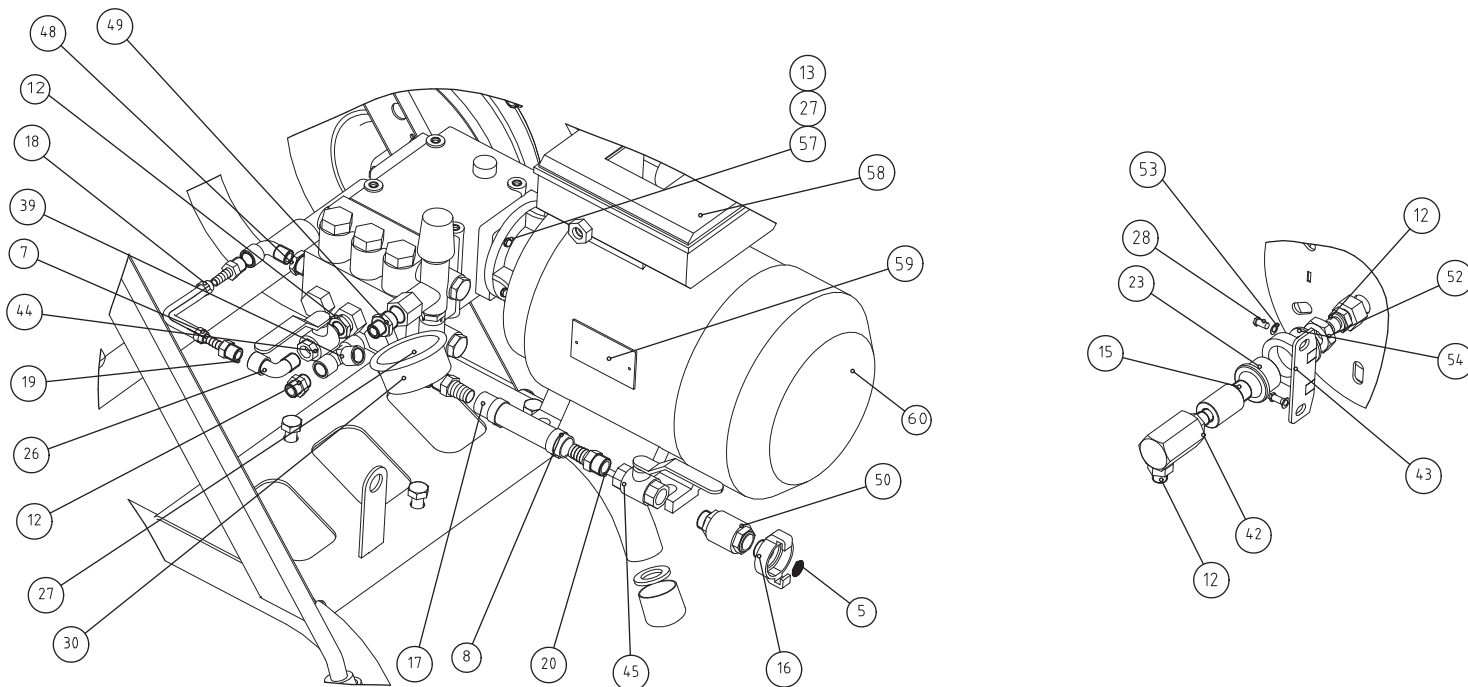


Детали регулятора давления - (чёрная ручка)

п/п №.	Каталог №.	Наименование
—	65202	Регулятор в сборе
1	85902	Верхний вкладыш пружины
2	64302	Нижний вкладыш пружины
3	64317	Корпус
4	85897	Пружина
5	64307	Поршень
6	64312	Штифт
7	64332	Стопорное устройство
8	64337	Пружина
9	64342	Жиклёр
10	64352	Байпас
11	64347	Плунжер
12	64362	Переходник входа
13	64372	Адаптер входного порта
14	64327	Адаптер выходного порта
15	85892	Заглушка рукоятки
16	32270	Винт 5/16" - 18 -3/4"
17	61115	Гайка 5/16" x 18
18	85887	Рукоятка регулировки (чёрная)
19	85907	Резьбовой колпачёк
20	85917	Направляющая пружины
21	85912	Штифт
22	64322	Уплотнительная шайба
23	64357	Уплотнительная шайба
24	85922	Уплотнительная шайба
25	85927	Уплотнительная шайба
26	64377	Комплект уплотнений

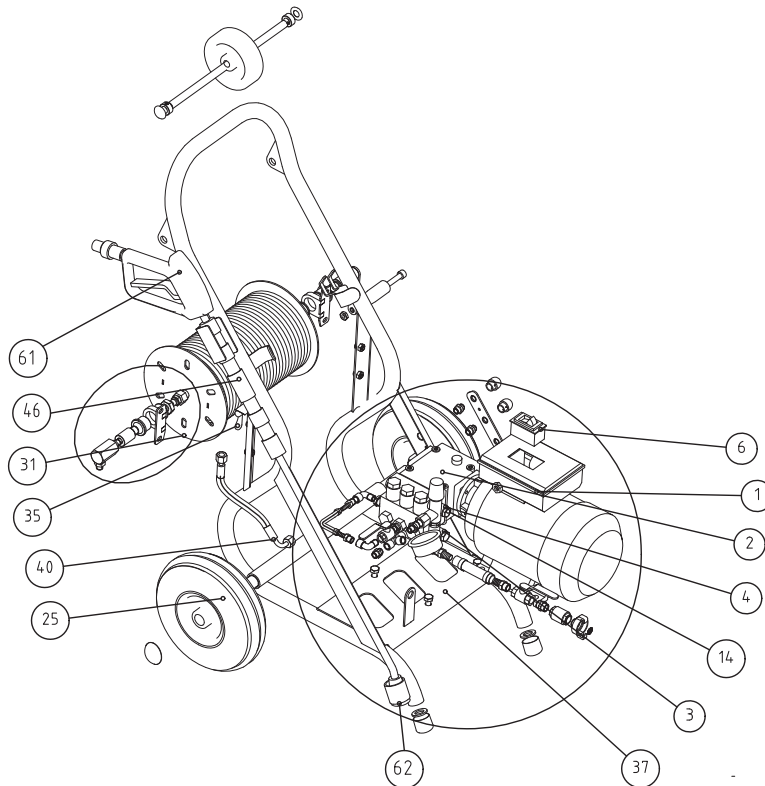
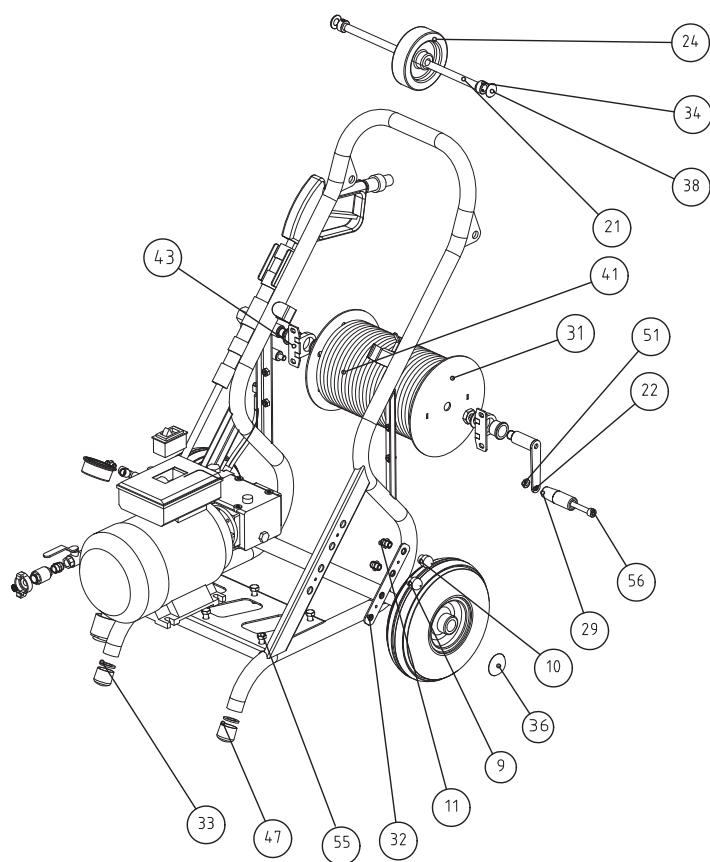


Двигатель и детали подводки



Заказывайте детали указывая № в каталоге.

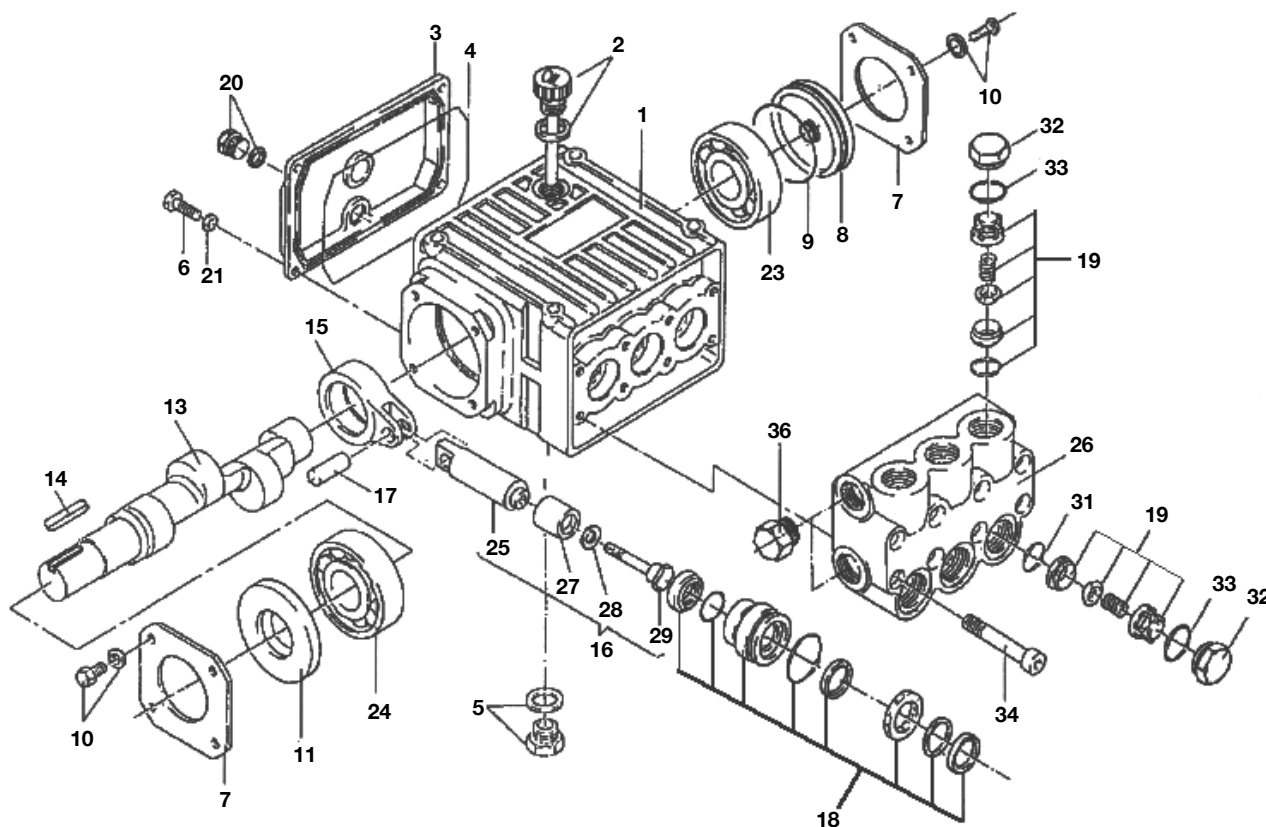
п/п No.	Каталог No.	Наименование	п/п No.	Каталог No.	Наименование	п/п No.	Каталог No.	Наименование
5	60896	Фильтр грубой очистки	28	88466	Болт ELVZ 8.8 M8 x 16	58	88876	Реле пуска 2.2kw
7	88716	Шланг соединительный	30	60926	Манометр	59	88706	Шильда KJ1590 II
8	88726	Шланговый зажим	39	88566	Тройник 3 x 1/4" BSP	60	83186	Крыльчатка
12	88746	Переходник A 04 BM 04 BM	42	88586	Шарнирное соединение	60	83196	Крышка двигателя
13	61016	Болт M6x25 (4)	43	88596	Кронштейн			
15	88766	Вал	44	60876	Шаровый кран 1/4 тип 340			
16	60836	Гайка соединения GeKa 3/8"	45	88606	Шаровый кран 3/8"			
17	88776	Заборный шланг	48	88626	Втулка			
18	88786	Хомут шланга	49	88636	Ниппель - переходник			
19	88796	Фиттинг шланга	50	60816	Задний клапан 3/8"			
20	88396	Фиттинг шланга 3/8"x 13 мм	52	88656	Болт M18 ELVZ KL.8			
23	88426	Втулка подшипника	53	88666	Уплот. кольцо ELVZ 2F M8			
26	88456	Муфта 90 градусов	54	88676	Уплот. кольцо ELVZ 2F M18			
27	88866	Шайба гровер ELVZ M6	57	88836	Плоская шайба ELVZ 2F M6			

Основные детали


Заказывайте детали указывая № в каталоге.

п/п No.	Каталог No.	Наименование	п/п No.	Каталог No.	Наименование	п/п No.	Каталог No.	Наименование
1	60946	Двигатель в комплекте	31	88486	Барaban для шланга	55	88686	Болт М10 x 30
2	71986	Насос высок. давлен. 10/15-140	32	88496	Кронштейн насадок	56	88696	Болт рукоятки М10 x 80
3	*	Болт	33	88506	Специальная шайба М18	61	88846	Рукоятка пистолета
4	60936	Разгрузочный клапан ULA-150	34	88516	Кольцо 15x25x12	62	88856	Насадка для пистолета
6	60976	Включатель в сборе	35	88526	Фиксатор барабана			
9	58446	Насадка с направ. струей 1/4"	36	88536	Заглушка колеса			
10	58436	Реактивная проч. насадка 1/4"	37	88546	Базовая рама KJ1590 II			
11	88736	Ниппель 1/4"	38	88556	Фиксатор оси верхнего колеса			
14	88756	Фиксатор крышки	40	88576	Соединительный шланг			
21	88406	Вал верхнего колеса	41	87746	Шланг 20 м x 1/4"			
22	88416	Рычаг вращения барабана	43	88596	Кронштейн барабана			
24	88436	Верхнее колесо в сборе	46	87696	Пистолет выс. давления (опция)			
25	88446	Колесо тележки	47	88616	Пластиковые заглушки ножек			
29	88476	Рукоятка рычага вращения	51	88646	Гайка			

Детали редуктора и насоса

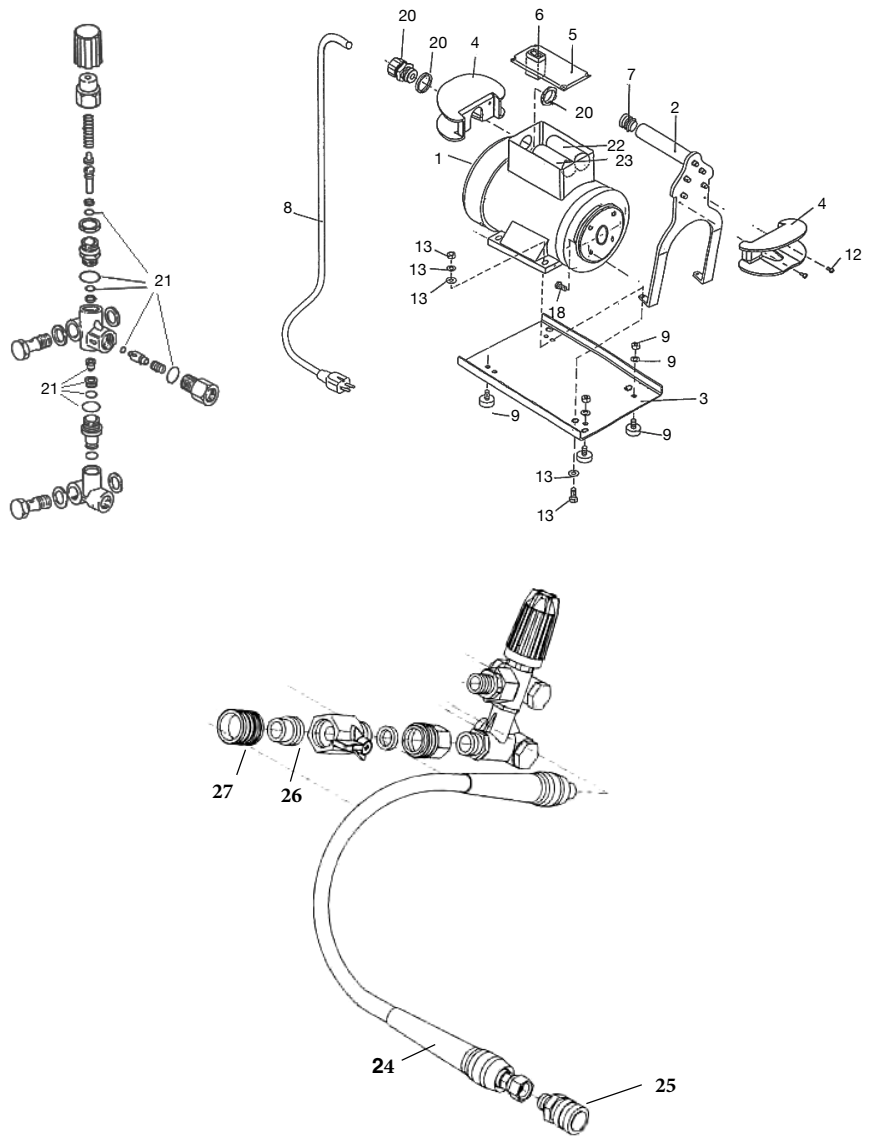


Заказывайте детали указывая № в каталоге.

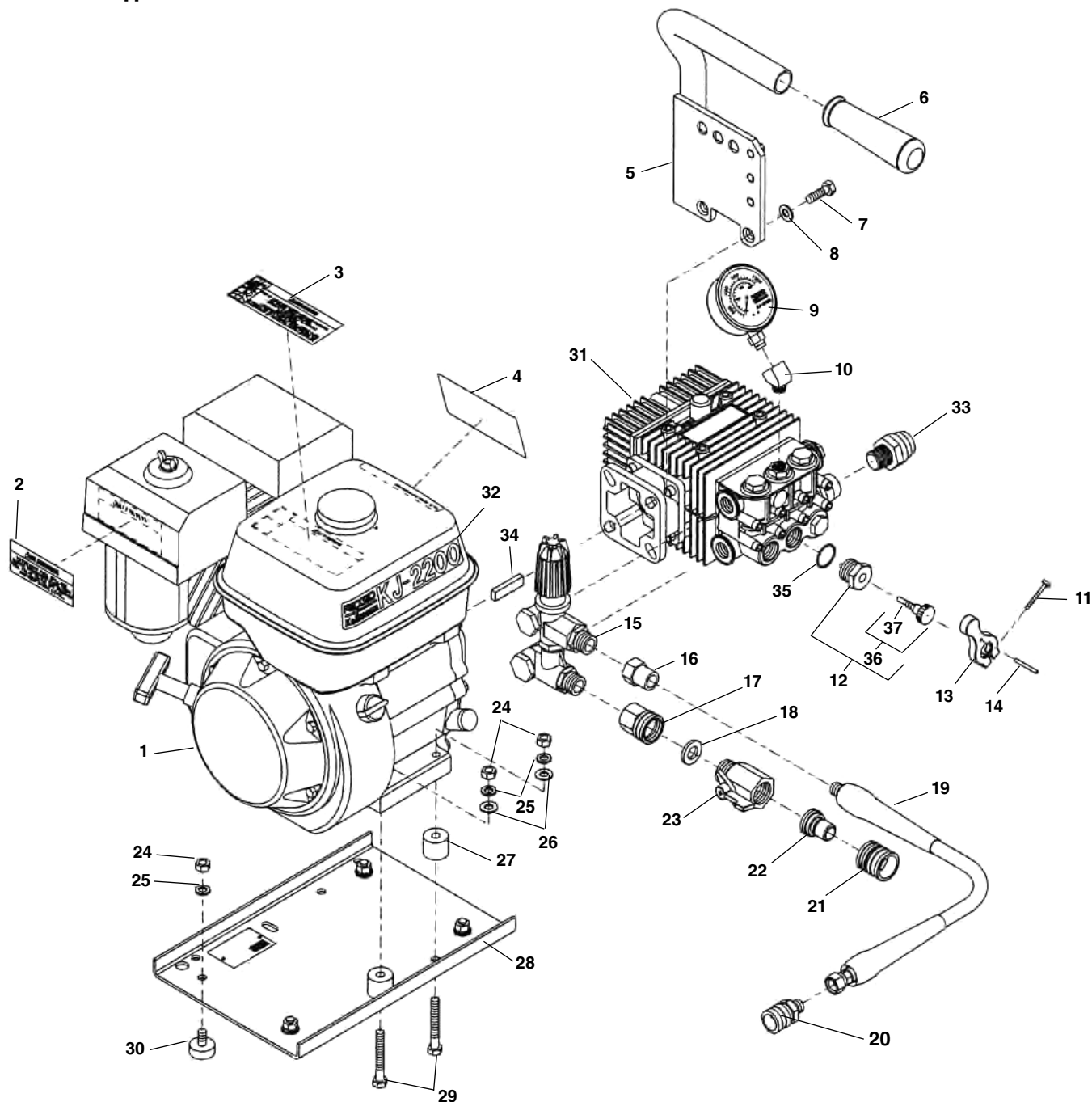
п/п No.	Каталог No.	Наименование	п/п No.	Каталог No.	Наименование	п/п No.	Каталог No.	Наименование
1	61376	Корпус редуктора	16	61576	Плунжер в сборе	34	61666	Болт
2	61386	Щуп замера уровня масла	17	61626	Палец шатуна	36	61676	Винтовая заглушка 3/8"
3	61396	Крышка редуктора	18	61086	Ремкомплект уплотнений			
4	61416	Прокладка крышки	19	61096	Клапан в сборе			
5	61426	Сливная пробка/прокладка	20	61406	Сливная пробка/прокладка			
6	61436	Винт	21	61446	Шайба гровер			
7	61456	Крышка фиксации подшипника	23	61506	Подшипник			
8	61466	Стекло уровня масла	24	61516	Подшипник			
9	61476	Уплотнительное кольцо	25	61586	Плунжер			
10	61486	Винт с шайбой	27	61596	Втулка плунжера			
11	61496	Сальник	28	61606	Медная шайба			
13	61526	Коленчатый вал	29	61616	Винт напряжения			
14	61556	Шпонка	32	61646	Резьбовая заглушка			
15	61566	Шатун	33	61656	Уплотнительное кольцо			

Заказывайте детали указывая № в каталоге.

п/п №.	Каталог №.	Наименование
1	60946	Двигатель 230 Вольт в сборе
2	60956	Ручятка в комплекте
3	60966	Основание установки двигателя
4	63937	Кронштейн для шнура питания
5	60986	Крышка распредел. коробки
6	60976	Включатель в сборе
7	60996	Заглушка ручятки
8	39562	Шнур питания с вилкой
9	61056	Монтажный комплект
12	61046	Комплект винтов и гаек
13	61056	Комплект крепл. двигателя
18	61016	Комплект винтов M6 X 25
20	61036	Защита шнура питания
21	61366	Ремонтный комплект уплотн.
22	61066	Конденсатор пуска
23	61076	Конденсатор
24	60926	Манометр KJ1590
25	65212	Шланг
26	48117	Быстрый разъем, 1/4" NPT
27	48197	Муфта шланга
27	48202	Муфта переходник



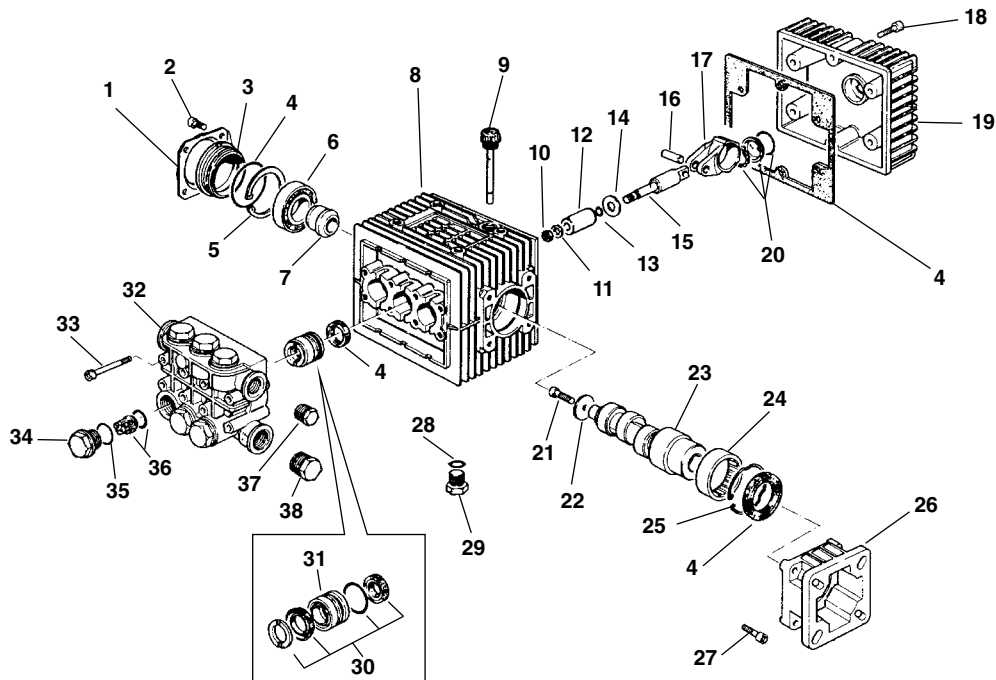
Двигатель и детали насоса



Заказывайте детали указывая № в каталоге.

п/п №.	Каталог №.	Наименование	п/п №.	Каталог №.	Наименование	п/п №.	Каталог №.	Наименование
1	22103	Бензиновый двигатель, 6.5 Hp	14	41500	Пружинный штифт	27	43852	Распорная втулка (4)
2	60102	Предупрежд. наклейка	15	65202	Регулировоч. клапан в сборе	28	48182	Опорная плита
3	49562	Предупрежд. наклейка	16	65197	Соединительная муфта	29	49597	Винт 5/16" – 18 x 2 1/4" (4)
4	65182	Наклейка инструкция	17	65207	Адаптер	30	48187	Резиновая ножка (4)
5	65177	Ручьятка с кронштейном	18	48287	Шайба фильтра	31	65132	Насос в сборе
6	60827	Накладка ручьятки	19	65212	Выходной шланг	32	65187	Шильда No. KJ-2200
7	60380	Болт 3/8" – 16 x 1 1/4" (4)	20	48117	Быстр. разъем (мама №48487)	33	65412	Термозащита
8	60080	Шайба гровер 3/8" (4)	21	48197	Муфта шланга	34	66297	Шпонка
9	65137	Манометр, KJ-2200	22	48202	Ниппель муфты	35	65392	Уплотнительное кольцо
10	48107	Резьбовая муфта, 45°	23	49582	Шаровый кран	36	85872	Винт регулировки/сальник
11	46375	Винт #6 – 32 x 3/8"	24	60230	Гайка 5/16" – 18 (8)	37	85882	Сальник винта регулировки
12	85862	Клапан пульсации, KJ-2200	25	60080	Шайба гровер 3/8" (8)	—	65117	Насадка (не показан)
13	63907	Рычаг переключения	26	60060	Плоская шайба 3/8" (4)	—	70902	Инжектор (не показан)

Детали насоса

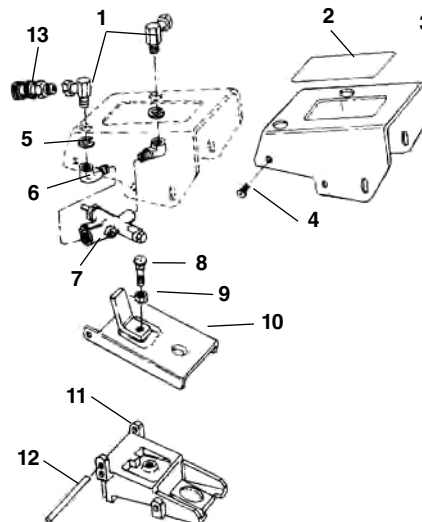


Заказывайте детали указывая № в каталоге.

п/п №.	Каталог №.	Наименование	п/п №.	Каталог №.	Наименование	п/п №.	Каталог №.	Наименование
—	65132	Насос в сборе	13	65282	Уплотнительное кольцо (3)	26	65347	Крепёжный фланец
1	65222	Пластина фиксации подшип.	14	65287	Упорная шайба (3)	27	65352	Болт (4)
2	65227	Болт (4)	15	65292	Плунжер (3)	28	65357	Уплотнительное кольцо
3	65232	Втулка подшипника	16	65297	Палец шатуна (3)	29	65362	Сливная пробка
4	65237	Набор употнений (4 шт)	17	65302	Шатун (3)	30	65367	Компл. уплотнений (3 шт)
5	65242	Стопорное кольцо	18	65307	Болт, М5 x 20 (6)	31	65372	Стопорная втулка (3)
6	65247	Подшипник	19	65312	Крышка насоса	32	65377	Головка насоса
7	65252	Фиксатор вала	20	65317	Стекло/уплотн./стопор.кольцо	33	65382	Болты, М6 x 60 (8)
8	65257	Корпус насоса	21	65322	Болт	34	65387	Винтовая заглушка (6)
9	65262	Шуп замера масла	22	65327	Шайба	35	65392	Уплотнительное кольцо (6)
10	65267	Гайка (3)	23	65332	Коленчатый вал	36	65397	Комплект клапанов (6 комп.)
11	65272	Уплотнение плунжера (3)	24	65337	Подшипник	37	65402	Резьб. заглушка (малая)
12	65277	Втулка плунжера (3)	25	65342	Стопорное кольцо	38	65407	Резьб. заглушка (больш.)

Детали педали пуска FV-1

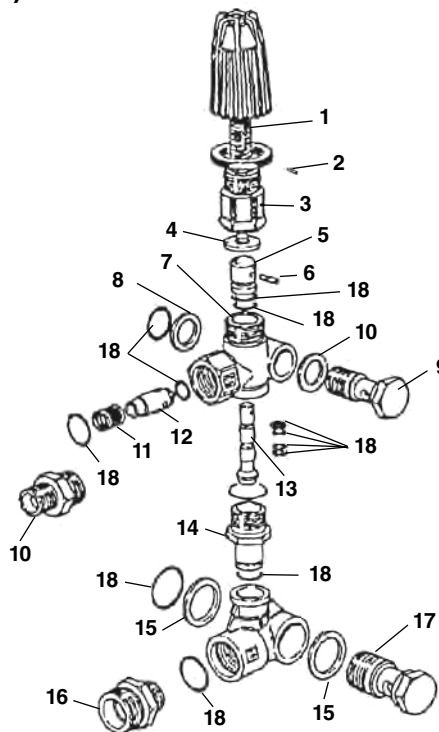
п/п №.	Каталог №.	Наименование
—	48157	Педали пуска FV-1 в сборе
1	49787	Муфта 90 гр., 1/4" NPT (2)
2	49777	Шильда
3	49772	Крышка
4	36787	Винт, #10 (4)
5	49792	Шайба гровер 9/16" (2)
6	49797	Муфта 90 гр., 1/4" NPT(2)
7	49782	Клапан в сборе
8	49802	Болт, 1/4" NPT
9	47297	Контргайка, 1/4" - 20
10	49767	Ножная педаль
11	36737	Корпус - основание
12	36747	Ось педали
13	48117	Быстрый разъем



Детали регулятора давления - Старая модель (красная ручка)

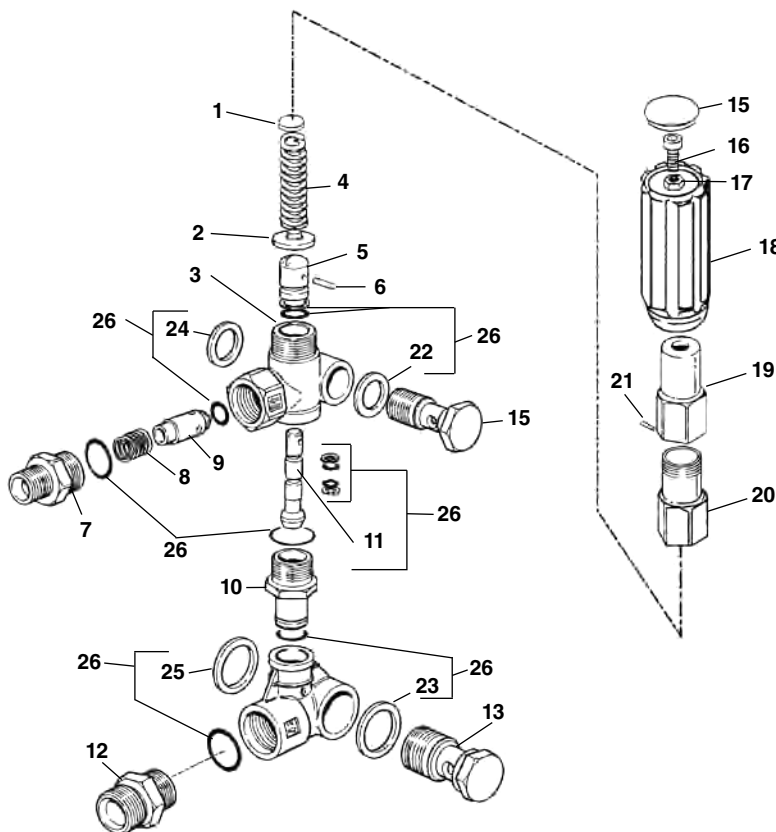
Заказывайте детали указывая № в каталоге.

п/п №.	Каталог №.	Наименование
1	64282	Пружина
2	64292	Винт фиксации
3	64297	Направляющая пружины
4	64302	Вставка толкатель пружины
5	64307	Поршень
6	64312	Штифт
7	64317	Корпус клапана
8	64322	Прокладка (2)
9	64327	Адаптер выходного порта
10	64332	Кольцо
11	64337	Пружина
12	64342	Жиклёр
13	64347	Плунжер
14	64352	Байпас
15	64357	Прокладка
16	64362	Переходник входа
17	64372	Адаптер
18	64377	Комплект уплотнений

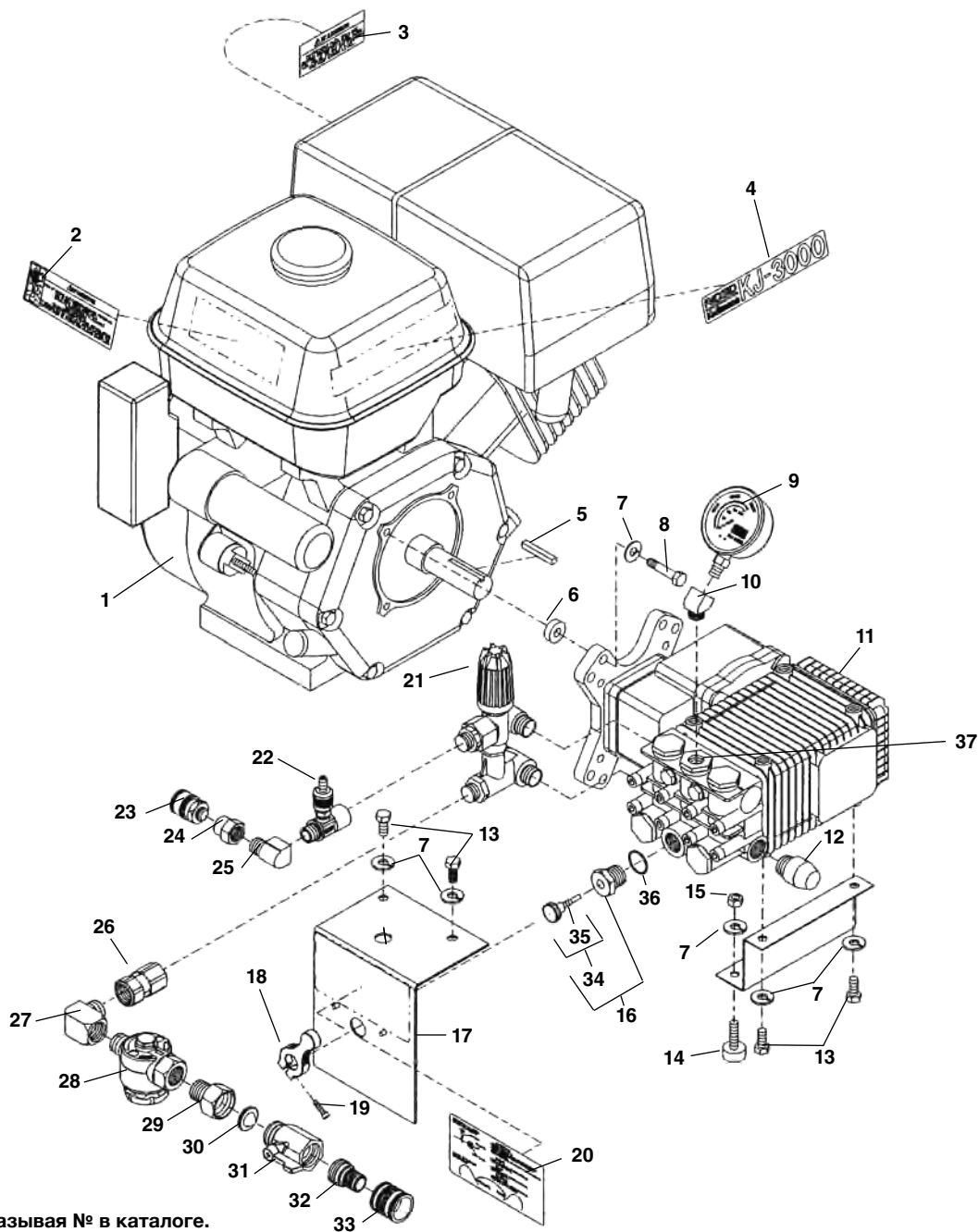


Детали регулятора давления - (чёрная ручка)

п/п №.	Каталог №.	Наименование
—	65202	Регулятор в сборе
1	85902	Верхний вкладыш пружины
2	64302	Нижний вкладыш пружины
3	64317	Корпус
4	85897	Пружина
5	64307	Поршень
6	64312	Штифт
7	64332	Стопное устройство
8	64337	Пружина
9	64342	Жиклёр
10	64352	Байпас
11	64347	Плунжер
12	64362	Переходник входа
13	64372	Адаптер входного порта
14	64327	Адаптер выходного порта
15	85892	Заглушка рукоятки
16	32270	Винт 5/16" - 18 -3/4"
17	61115	Гайка 5/16" x 18
18	85887	Рукоятка регулировки (чёрная)
19	85907	Резьбовой колпачёк
20	85917	Направляющая пружины
21	85912	Штифт
22	64322	Уплотнительная шайба
23	64357	Уплотнительная шайба
24	85922	Уплотнительная шайба
25	85927	Уплотнительная шайба
26	64377	Комплект уплотнений

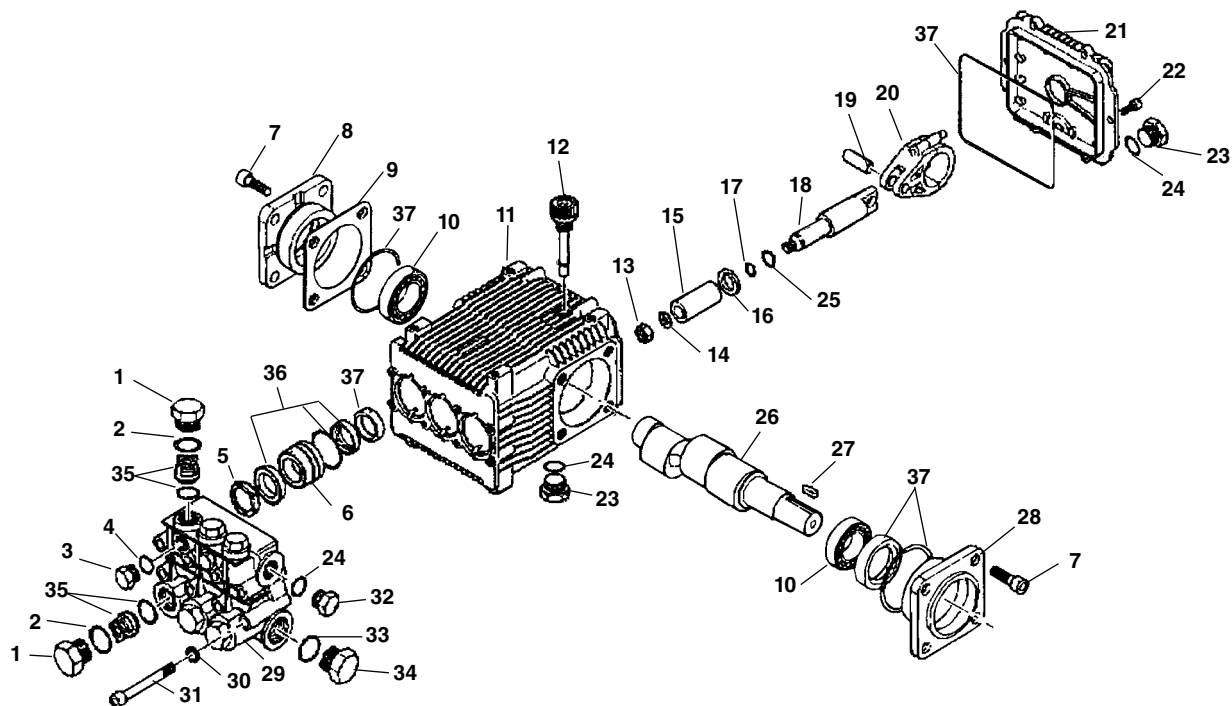


Двигатель и детали насоса



Заказывайте детали указывая № в каталоге.

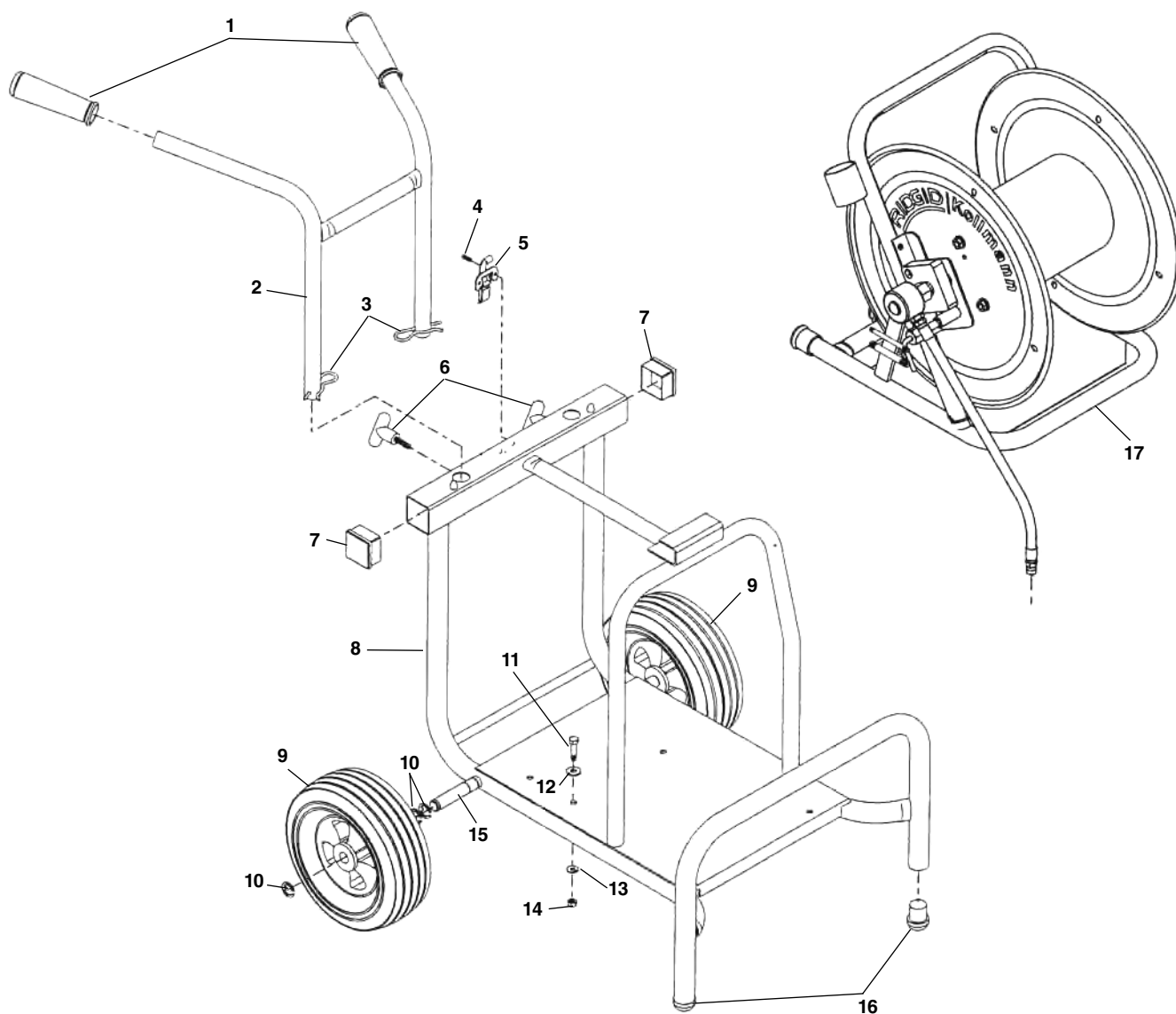
п/п No.	Каталог No.	Наименование	п/п No.	Каталог No.	Наименование	п/п No.	Каталог No.	Наименование
1	66092	Двигатель бенз., ручной старт	13	66132	Винт M8-10 (4)	26	66867	Резьбовая муфта, 1/2" NPT
2	66097	Двигатель бенз., электр. старт	14	48187	Ножки резиновые с винтом (4)	27	48147	Муфта перех., 90 гр., 1/2" NPT
3	49562	Наклейка предупредительная	15	60230	Гайка (4)	28	66167	Входной фильтр
4	60102	Наклейка предупредительная	16	85867	Клапан пульсации	29	49587	Адаптер с шайбой
5	66102	Шильда KJ-3000	17	66137	Защитная панель	30	48287	Шайба
6	66107	Шпонка, 1/4" x 1/4" x 1"	18	63907	Рычаг регулировки	31	49582	Шаровый кран
7	66112	Распорная втулка	19	46375	Винт, #6 - 32 x 5/8"	32	48202	Ниппель
8	60080	Шайба гровер (8)	20	66142	Наклейка инструкция	33	48197	Муфта шланга
9	75350	Винт, 3/8" - 16 x 1 1/4" (4)	21	65202	Регулировочный клапан	34	85877	Регулиров. винт с сальником
10	66117	Манометр, KJ-3000	22	66147	Инжектор для химрастворов	35	85882	Сальник регулировоч. винта
11	48107	Установочн. муфта, 45 градусов	23	48117	Быстрый разъём	36	65392	Уплотнительное кольцо
12	66122	Насос в сборе, 3000 PSI	24	66157	Резьбовая муфта переходник		65127	Насадка (не показан)
	65412	Термо датчик	25	66162	Муфта переходник, 90 градус.	37	95787	Втулка переходник

Детали насоса - новая модель


Заказывайте детали указывая № в каталоге.

п/п No.	Каталог No.	Наименование	п/п No.	Каталог No.	Наименование	п/п No.	Каталог No.	Наименование
1	96722	Резьбовая заглушка (6)	14	66247	Шайба плунжера	27	66297	Шпонка
2	96642	Уплотнительное кольцо (6)	15	96747	Втулка плунжера	28	66302	Прижимной фланец
3	96727	Резьбовая заглушка	16	96752	Шайба (3)	29	96802	Головка насоса
4	96732	Уплотнительное кольцо	17	96757	Уплотнительное кольцо (3)	30	96807	Шайбы (8)
5	66202	Уплотнение втул. плунжера	18	96762	Плунжер	31	66317	Болт (8)
6	66307	Чашка уплотнений	19	66272	Палец шатуна (3)	32	96792	Резьбовая заглушка (малая)
7	66217	Болт (8)	20	66277	Шатун (3)	33	96677	Уплотнительное кольцо
8	66222	Крышка	21	96767	Крышка корпуса	34	96797	Резьбовая заглушка (больш.)
9	96787	Прокладка	22	96777	Болт (6)	35	96707	6 компл. (клапана и кольца)
10	96737	Подшипник	23	96667	Сливная пробка (2)	36	66207	Комплект уплотн. (3 сальник и 6 уплот. колец)
11	96742	Корпус насоса	24	65357	Уплотнительное кольцо (3)	37	96712	Ремкомплект (4 сальника и 3 уплот. кольца)
12	65262	Щуп замера масла	25	96812	Шайбы (3)			
13	66242	Гайка плунжера	26	96782	Коленчатый вал			

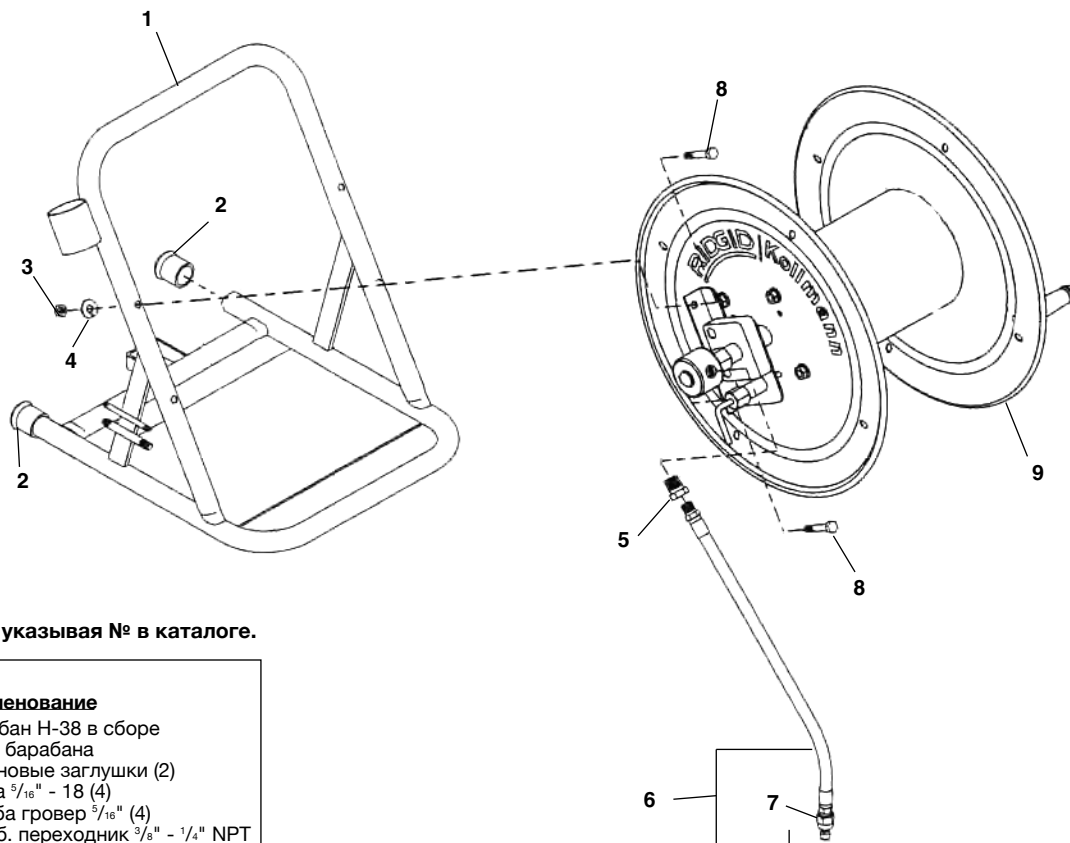
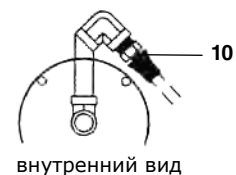
Детали тележки и барабан для шланга



Заказывайте детали указывая № в каталоге.

п/п №.	Каталог №.	Наименование
1	60827	Накладки рукоятки (2)
2	66017	Рукоятка тележки
3	60677	Фиксатор шпилька (2)
4	27017	Винт саморез #12-24 x 3/4" (2)
5	47972	Защелка
6	60622	Винт с рукояткой (2)
7	66027	Квадратные заглушки рамы (2)
8	66032	Рама тележки
9	23597	Колесо (2)
10	60050	Стопорное кольцо (6)
11	43992	Винт 3/8"-16 x 2" (4)
12	59970	Плоская шайба 3/8" (4)
13	60085	Шайба гровер 3/8" (4)
14	60395	Гайка 3/8" (4)
15	66037	Колёсная ось
16	61470	Резиновые заглушки ножек (2)
17	64862	Барабан Н-38 в сборе

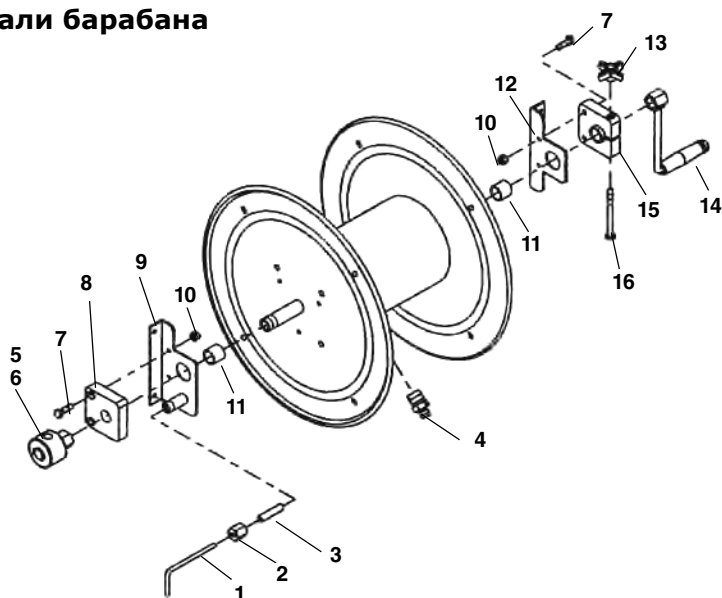
Барaban Н-38 и основные детали



Заказывайте детали указывая № в каталоге.

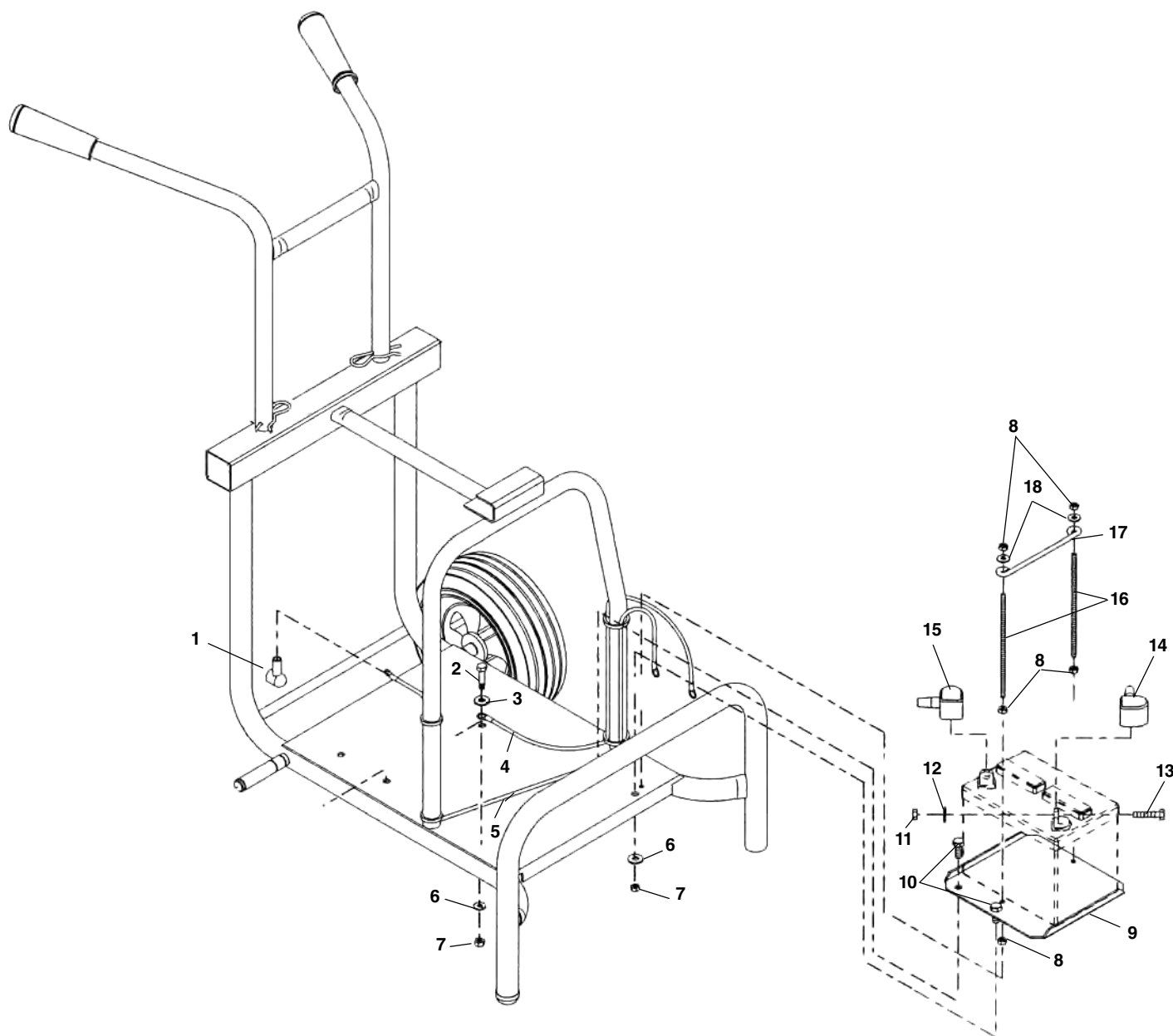
п/п №.	Каталог №.	Наименование
—	64862	Барaban Н-38 в сборе
1	66022	Рама барабана
2	37962	Резиновые заглушки (2)
3	60230	Гайка 5/16" - 18 (4)
4	60080	Шайба гровер 5/16" (4)
5	48152	Резьб. переходник 5/8" - 1/4" NPT
6	66047	Выходной шланг в сборе
7	48002	Быстрый разъём
8	43847	Винт 5/16" - 18 x 1 1/2" (4)
9	48022	Барaban для шланга
10	35275	Пружина

Детали барабана



п/п №.	Каталог №.	Наименование
—	48022	Барaban для шланга в сборе
1	67677	Фиксатор барабана
2	67682	Контргайка
3	67687	Втулка
4	67692	Втулка редуктора, 1/2" - 1/4" NPT
5	67697	Шарнирное соединение
6	67702	Ремкомплект шарнир. соедин.
7	85910	Винт, 5/16" - 18 x 1" (2)
8	67707	Подшипниковый блок
9	67712	Кронштейн (сторона фиксатора)
10	75110	Гайка, 5/16" - 18 (2)
11	67717	Распорная втулка (2)
12	67727	Кронштейн (сторона рукоятки)
13	67732	Винт тормоза с рукояткой
14	67737	Рукоятка вращения
15	67742	Подшипниковый блок (тормоз.)
16	67747	Винт, 5/16" - 18 x 3 1/2"

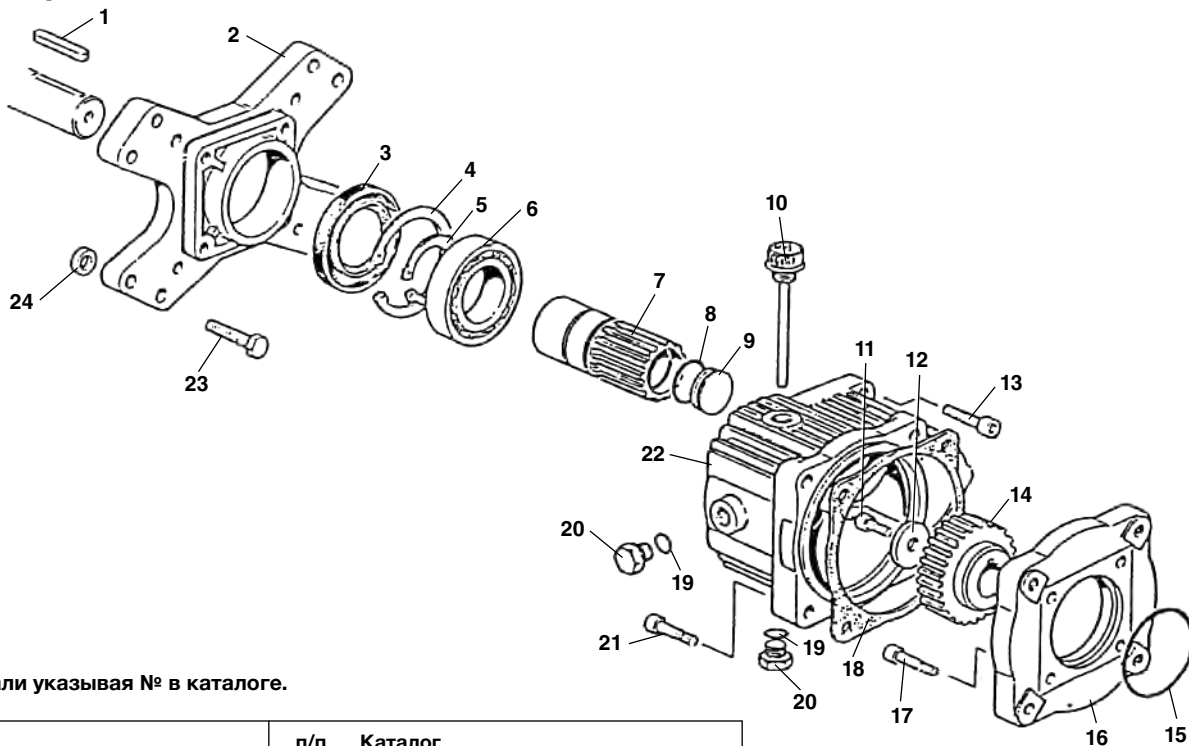
Детали электрического старта



Заказывайте детали указывая № в каталоге.

п/п №.	Каталог №.	Наименование
1	66042	Изолирующий колпачёк
2	43992	Винт $\frac{3}{8}$ " 16 x 2" (2)
3	59970	Плоская шайба $\frac{3}{8}$ " (2)
4	66082	Кабель аккумулятора (минус)
5	66087	Кабель аккумулятора (плюс)
6	60085	Шайба гровер $\frac{3}{8}$ " (2)
7	60395	Гайка $\frac{3}{8}$ " - 16 (2)
8	80370	Гайка $\frac{1}{4}$ " - 20 (6)
9	66072	Основание для аккумулятора
10	45470	Винт $\frac{3}{8}$ " - 16 x 1" (2)
11	60230	Гайка $\frac{5}{16}$ " - 18 (2)
12	60080	Шайба гровер $\frac{5}{16}$ " (2)
13	88045	Винт $\frac{5}{16}$ " - 18 x $\frac{7}{8}$ " (2)
14	66067	Изолятор клеммы - черный
15	66077	Изолятор клеммы - красный
16	66062	Шпилька фиксации $\frac{1}{4}$ " - 20 (2)
17	66057	Фиксирующая планка
18	84720	Плоская шайба $\frac{1}{4}$ " (2)

Детали редуктора

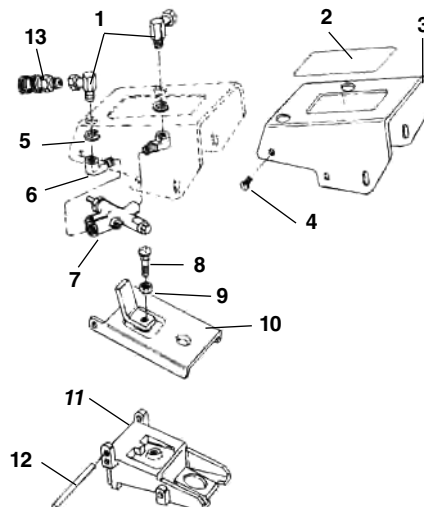


Заказывайте детали указывая № в каталоге.

п/п №.	Каталог №.	Наименование	п/п №.	Каталог №.	Наименование
1	66107	Шпонка, 1/4" x 1/4" x 1"	13	66372	Винт М8 x 25 (4)
2	66322	Монтажный фланец	14	66377	Шестерня
3	66327	Сальник вала	15	66382	Уплотнительное кольцо
4	66332	Стопорное кольцо	16	66387	Крепёжный фланец
5	66337	Стопорное кольцо	17	66392	Винт М8 x 30 (4)
6	66342	Подшипник	18	66397	Прокладка
7	66347	Передаточный вал	19	65357	Уплотнительное кольцо (2)
8	66352	Уплотнительное кольцо	20	65362	Сливная пробка (2)
9	66357	Заглушка	21	66402	Винт М10 x 25 (4)
10	66782	Щуп замера масла	22	66407	Корпус редуктора
11	66362	Винт М6 x 18	23	75350	Винт, 3/8" - 16 x 1 1/4" (4)
12	66367	Шайба	24	66112	Втулка крепл. редуктоа (4)

Детали педали пуска FV-1

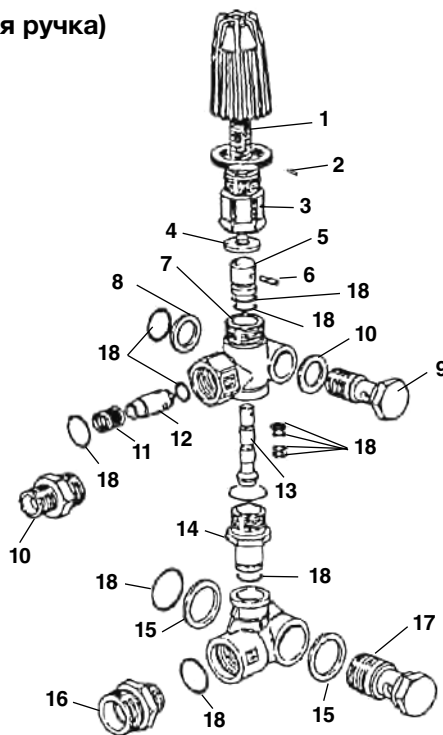
п/п №.	Каталог №.	Наименование
—	48157	Педали пуска FV-1 в сборе
1	49787	Муфта 90 гр., 1/4" NPT (2)
2	49777	Шильда
3	49772	Крышка
4	36787	Винт, #10 (4)
5	49792	Шайба гровер 9/16" (2)
6	49797	Муфта 90 гр., 1/4" NPT(2)
7	49782	Клапан в сборе
8	49802	Болт, 1/4" NPT
9	47297	Контргайка, 1/4" - 20
10	49767	Ножная педаль
11	36737	Корпус - основание
12	36747	Ось педали
13	48117	Быстрый разъём



Детали регулятора давления - Старая модель (красная ручка)

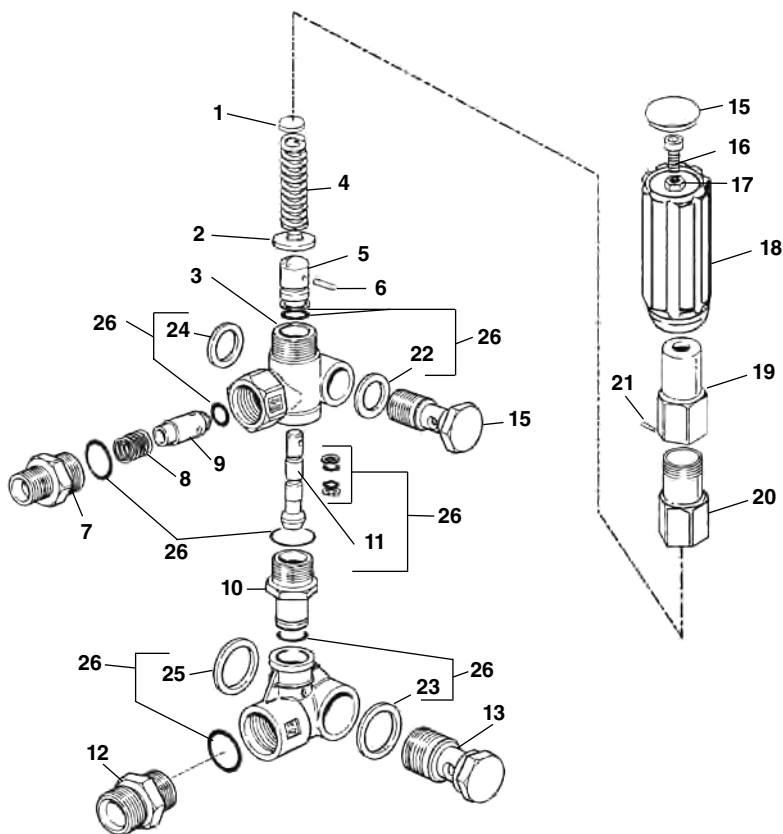
Заказывайте детали указывая № в каталоге.

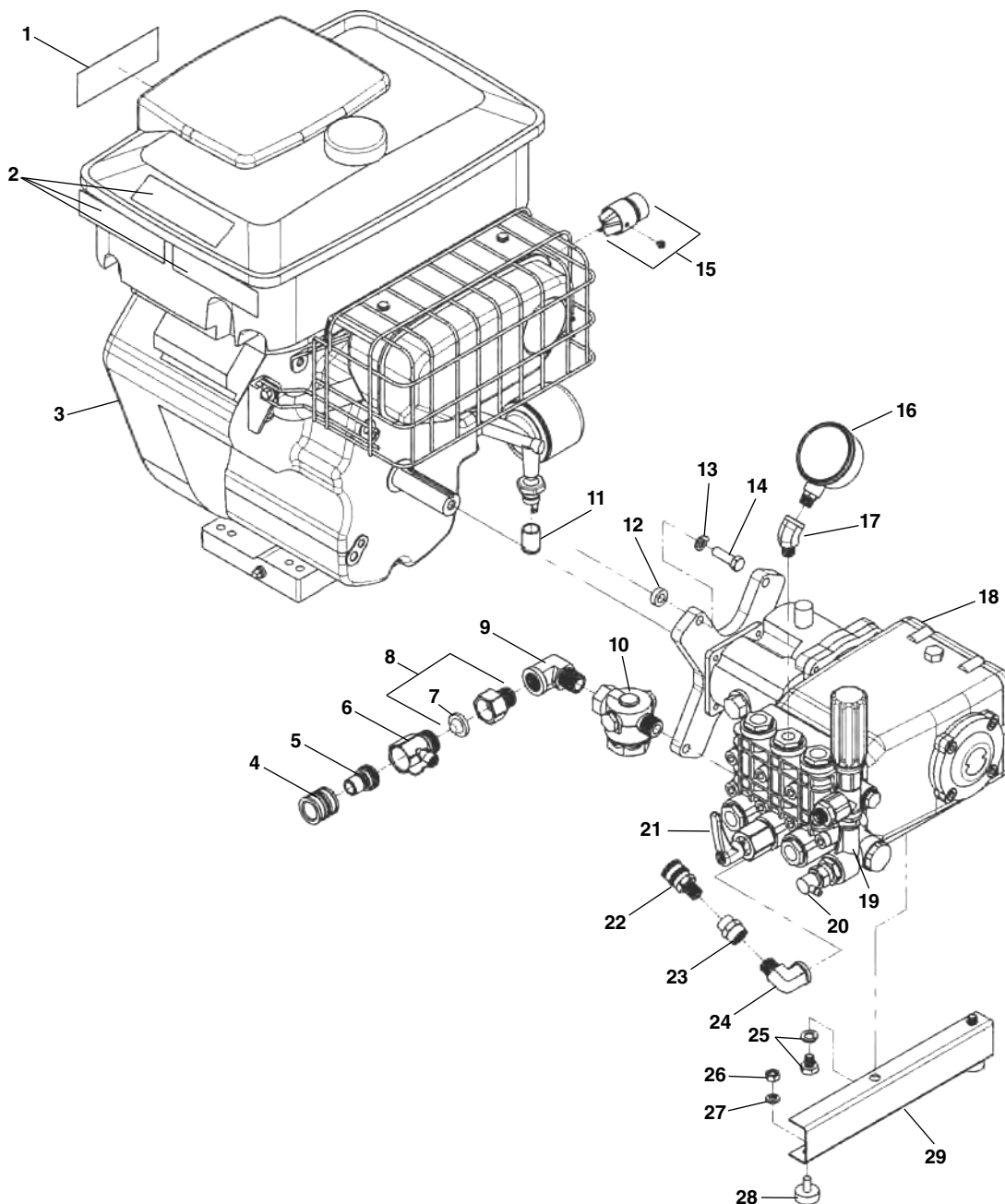
п/п №.	Каталог №.	Наименование
1	64282	Пружина
2	64292	Винт фиксации
3	64297	Направляющая пружины
4	64302	Вставка толкатель пружины
5	64307	Поршень
6	64312	Штифт
7	64317	Корпус клапана
8	64322	Прокладка (2)
9	64327	Адаптер выходного порта
10	64332	Кольцо
11	64337	Пружина
12	64342	Жиклёр
13	64347	Плунжер
14	64352	Байпас
15	64357	Прокладка
16	64362	Переходник входа
17	64372	Адаптер
18	64377	Комплект уплотнений



Детали регулятора давления - (чёрная ручка)

п/п №.	Каталог №.	Наименование
—	65202	Регулятор в сборе
1	85902	Верхний вкладыш пружины
2	64302	Нижний вкладыш пружины
3	64317	Корпус
4	85897	Пружина
5	64307	Поршень
6	64312	Штифт
7	64332	Стопорное устройство
8	64337	Пружина
9	64342	Жиклёр
10	64352	Байпас
11	64347	Плунжер
12	64362	Переходник входа
13	64372	Адаптер входного порта
14	64327	Адаптер выходного порта
15	85892	Заглушка рукоятки
16	32270	Винт 5/16" - 18 -3/4"
17	61115	Гайка 5/16" x 18
18	85887	Рукоятка регулировки (чёрная)
19	85907	Резьбовой колпачёк
20	85917	Направляющая пружины
21	85912	Штифт
22	64322	Уплотнительная шайба
23	64357	Уплотнительная шайба
24	85922	Уплотнительная шайба
25	85927	Уплотнительная шайба
26	64377	Комплект уплотнений

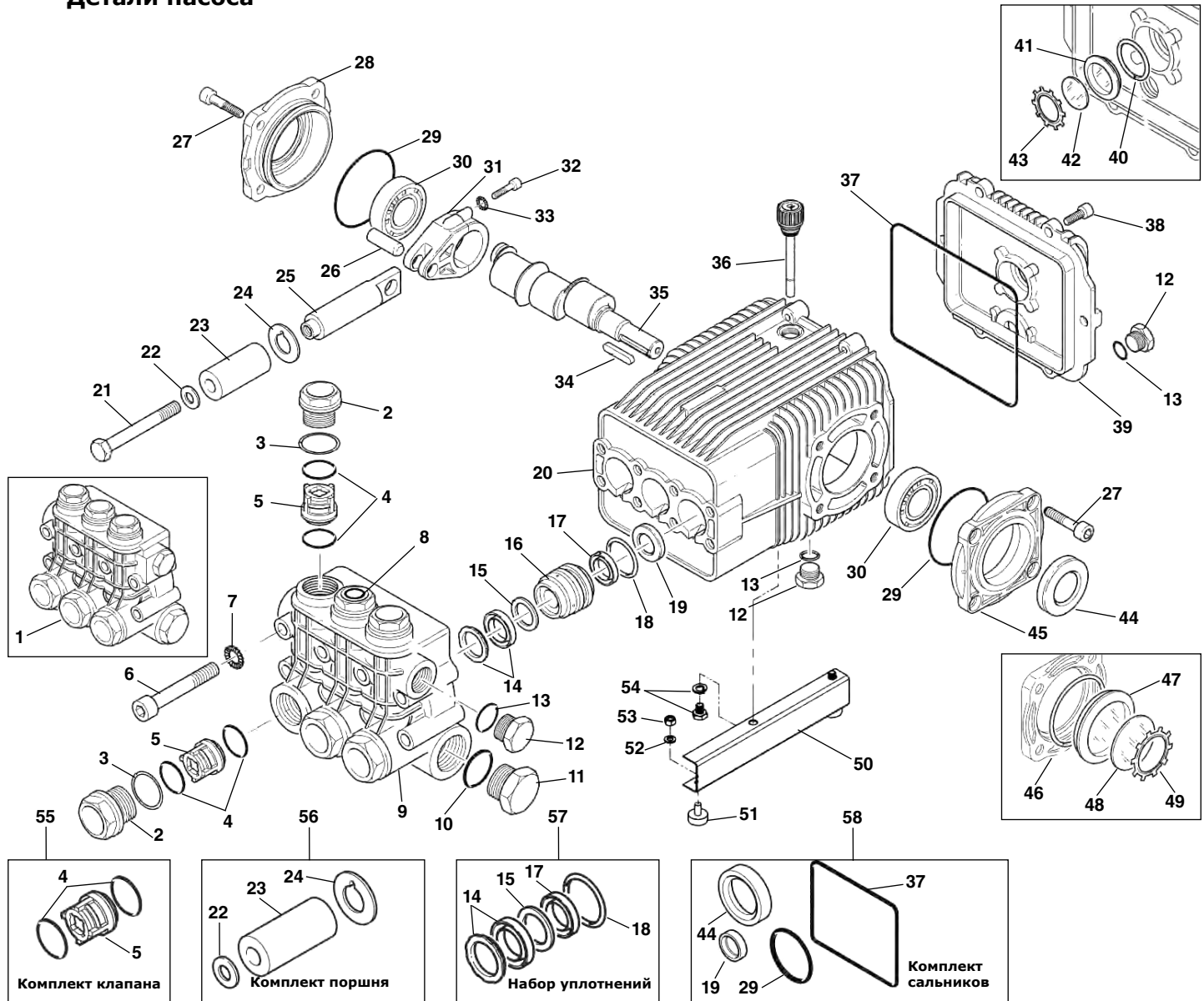


Детали насоса и двигатель


Заказывайте детали указывая № в каталоге.

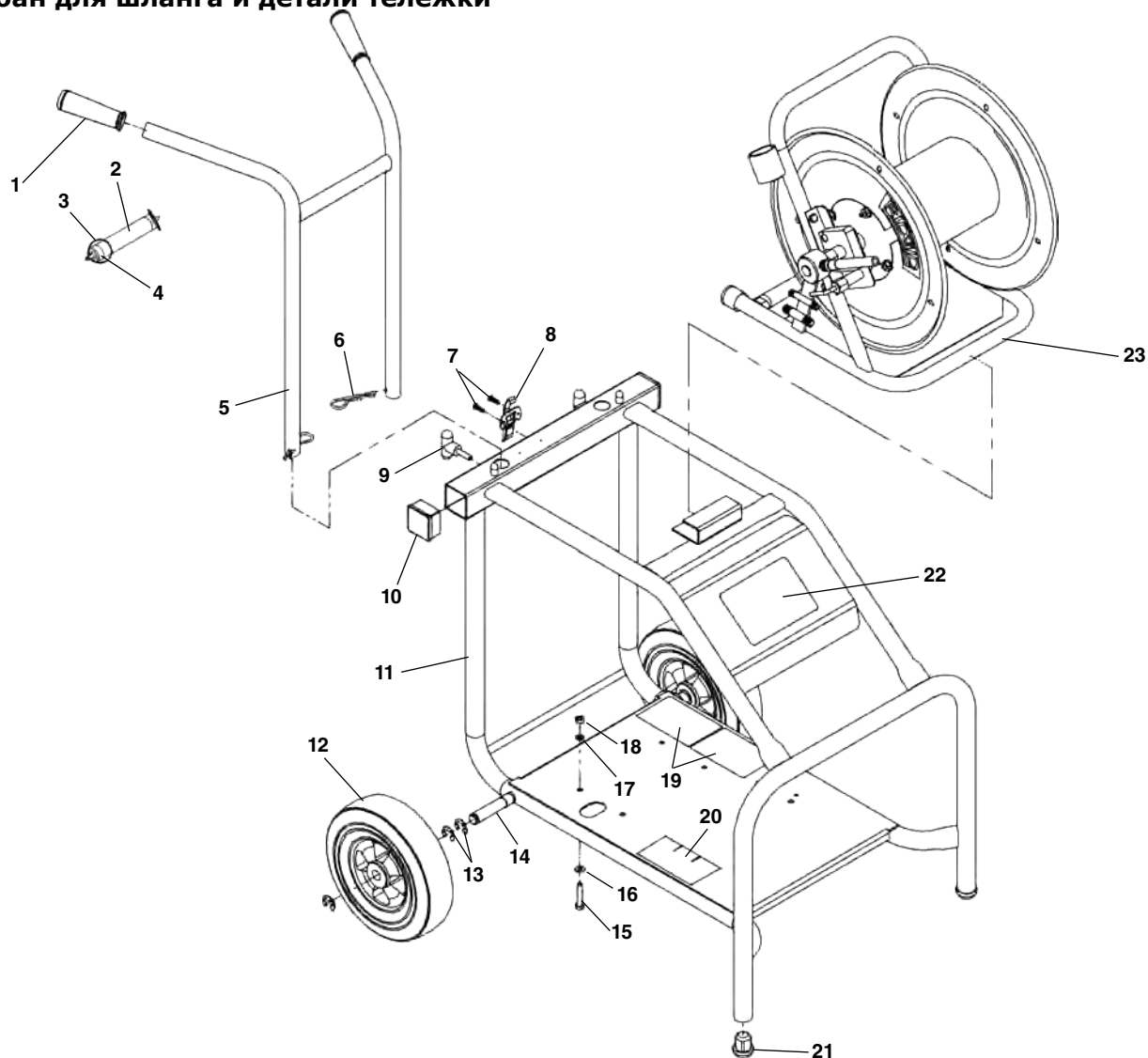
п/п No. No.	Каталог Наименование	п/п No. No.	Каталог Наименование
1	60102 Предупреждающая наклейка	16	66117 Манометр
2	40218 Предупреждающая наклейка	17	48107 Муфта отвод, 45 градусов
3	40203 Бенз. двигатель, 16 Нр ручной старт	18	40208 Насос в сборе (вкл. п. 19, 20 и 21)
4	48197 Муфта шланга	19	40298 Регулятор давления
5	48202 Ниппель муфты шланга	20	40313 Термодатчик
6	49582 Шаровый кран	21	40303 Механизм пульсации
7	48287 Фильтр грубой очистки	22	48117 Быстрый разъем
8	49587 Переходник (включая п. 7)	23	66157 Переходник
9	48147 Муфта отвод, 90 градусов 1/2" NPT	24	66162 Муфта отвод, 90 градусов
10	66167 Входной фильтр	25	40183 Болт/шайба гровер M10 x 12 (2)
11	39363 Крышечка	26	60230 Гайка 3/16" - 18 (2)
12	40558 Распорная втулка	27	60080 Шайба гровер 1/32" (2)
13	60085 Шайба гровер (4)	28	48187 Бампер (2)
14	40563 Винт, 3/8"	29	40198 Кронштейн насоса
15	40233 Искрогаситель		

Детали насоса



Заказывайте детали указывая № в каталоге.

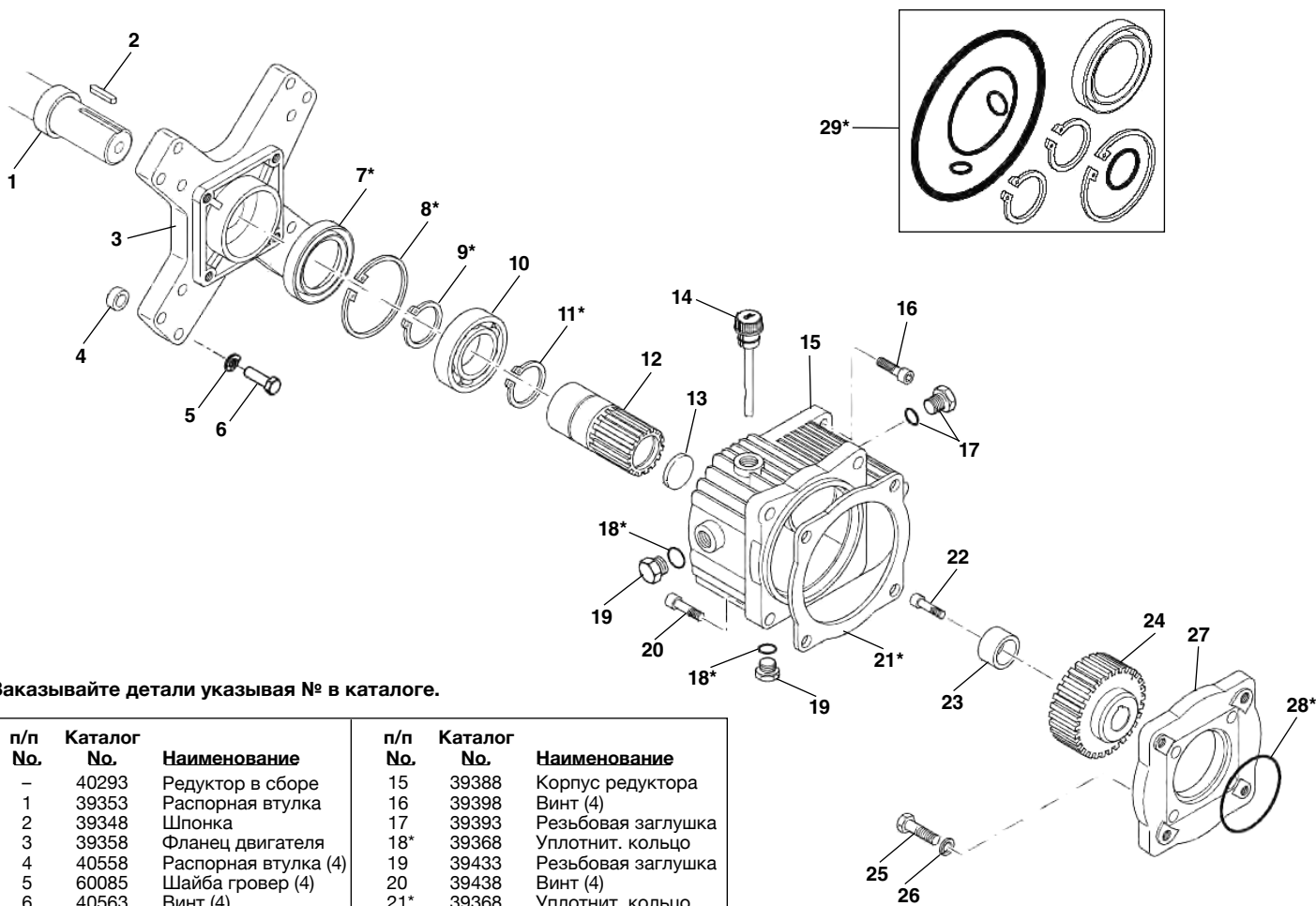
Ref. No.	Catalog No.	Description	Ref. No.	Catalog No.	Description	Ref. No.	Catalog No.	Description
-	40288	Трехплунжерный насос в сборе	20	39588	Корпус насоса	40	39463	Уплот. кольцо Ø 20.24 x 2.62
1	39668	Головка насоса в сборе	21	39663	Болт М6 x 60 (3)	41	39598	Корпус стекла
2	39453	Колпачок клапана (602 in/lbs) (6)	22	39523	Медная шайба (3)	42	39623	Стекло уровня масла
3	39458	Кольцо (6)	23	39528	Поршень (3)	43	39603	Стопорное кольцо
4	39463	Уплот. кольцо Ø 20.24 x 2.62 (12)	24	39533	Шайба прокладка (3)	44	39633	Уплотнительная прокладка
5	39468	Клапан в сборе (6)	25	39538	Плунжер (3)	45	39658	Крепёжный фланец
6	39443	Болт М10 x 80 (442 in/lbs) (8)	26	39543	Палец шатуна (3)	46	39678	Уплот. кольцо Ø 34.6 x 2.62
7	39448	Стопорная шайба (8)	27	39563	Болт М8 x 16 (8)	47	39673	Стекло уровня масла
8	40308	Адаптер датчика	28	39558	Крышка с смотр. стеклом	48	39683	?
9	39473	Головка насоса (только)	29	39548	Упл. кольцо 66.34 x 2.62 (2)	49	39688	?
10	40278	Уплот. кольцо Ø 23.81 x 2.62	30	39568	Подшипник (2)	50	40198	Кронштейн насоса
11	39483	Заглушка 3/4" G	31	39573	Шатун (89 in/lbs) (3)	51	48187	Бампер (2)
12	39433	Заглушка 3/8" G (3)	32	39698	Болт шатуна (6)	52	60080	Шайба гровер 11/32" (6)
13	39493	Уплот. кольцо Ø 14 x 1.78 (3)	33	39693	Стопорная шайба (6)	53	60230	Гайка 5/16" - 18 (6)
14	39498	Прокладка с кольцом (3)	34	39583	Шпонка	54	40183	Винт с шайбой М10 x 12 (2)
15	39503	Уплотнительное кольцо (3)	35	39578	Коленчатый вал	55	39703	Комплект клапана
16	39508	Чашка уплотнений (3)	36	39383	Щуп замера уровня масла	56	39708	Комплект поршня
17	39513	Сальник (3)	37	39608	Уплот. кольцо Ø 132 x 3	57	39713	Комплект уплотнений
18	39518	Уплот. кольцо Ø 34.65 x 1.78 (3)	38	39613	Болт М6 x 16 (89 in/lbs) (6)	58	39718	Комплект сальников
19	39638	Сальник (3)	39	39618	Крышка насоса			

Барaban для шланга и детали тележки


Заказывайте детали указывая № в каталоге.

Ref. No.	Catalog No.	Description
1	60827	Накладки рукоятки (2)
2	27588	Трубка
3	54562	Инструментальное кольцо
4	27593	Заглушка
5	66017	Рукоятка тележки
6	60677	Шпилька фиксатор (2)
7	27017	Винт #12-24 x 3/4" (2)
8	47972	Защелка
9	60622	Монтажный винт с рукояткой (2)
10	66027	Квадратная заглушка (2)
11	40188	Рама тележки
12	23597	Колесо (2)
13	60050	Стопорное кольцо (6)
14	40193	Колёсная ось
15	43992	Винт 3/8"-16 x 2" (4)
16	59970	Плоская шайба 3/8" (4)
17	60085	Шайба гровер 3/8" (4)
18	60395	Гайка 3/8" (4)
19	40228	Предупредительная наклейка
20	40223	Наклейка инструкция
21	61470	Резиновые заглушки ножек (2)
22	40213	Шильда № модели
23	64862	Барaban Н-38 в сборе

Детали редуктора



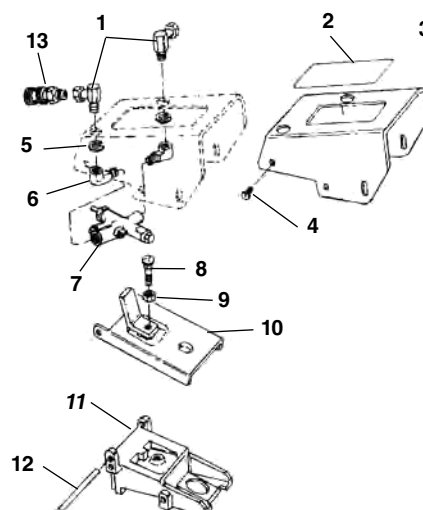
Заказывайте детали указывая № в каталоге.

п/п No.	Каталог No.	Наименование	п/п No.	Каталог No.	Наименование
—	40293	Редуктор в сборе	15	39388	Корпус редуктора
1	39353	Распорная втулка	16	39398	Винт (4)
2	39348	Шпонка	17	39393	Резьбовая заглушка
3	39358	Фланец двигателя	18*	39368	Уплотнит. кольцо
4	40558	Распорная втулка (4)	19	39433	Резьбовая заглушка
5	60085	Шайба гровер (4)	20	39438	Винт (4)
6	40563	Винт (4)	21*	39368	Уплотнит. кольцо
7*	39368	Сальник	22	39403	Винт
8*	39368	Стопорное кольцо	23	39408	Распорная втулка
9*	39368	Стопорное кольцо	24	39413	Шестерня
10	39373	Подшипник	25	39428	Винт (4)
11*	39368	Стопорное кольцо	26	39423	Шайба (4)
12	39378	Передачный вал	27	39418	Крепёжный фланец
13	40568	Заглушка	28*	39368	Уплотнит. кольцо
14	39383	Щуп с уплотнением	29*	39368	Ремкомплект

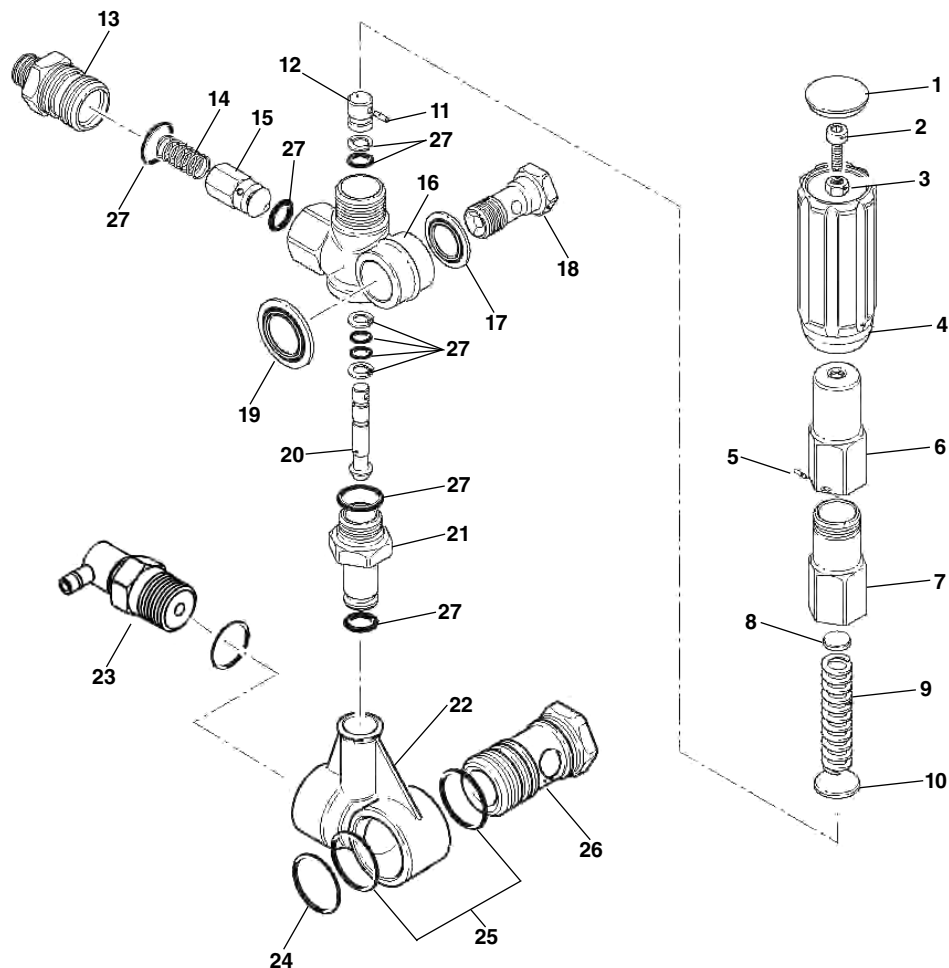
* Детали которые поставляются в комплекте п. 29.

Детали ножного пускателя FV-1

п/п No.	Каталог No.	Наименование
—	48157	Педаль пуска FV-1 в сборе
1	49787	Муфта 90 гр., 1/4" NPT (2)
2	49777	Шильда
3	49772	Крышка
4	36787	Винт, #10 (4)
5	49792	Шайба гровер 9/16" (2)
6	49797	Муфта 90 гр., 1/4" NPT(2)
7	49782	Клапан в сборе
8	49802	Болт, 1/4" NPT
9	47297	Контргайка, 1/4" - 20
10	49767	Ножная педаль
11	36737	Корпус - основание
12	36747	Ось педали
13	48117	Быстрый разъём



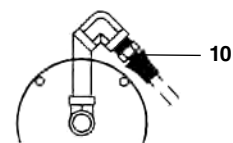
Детали регулятора давления - (чёрная рукоятка)



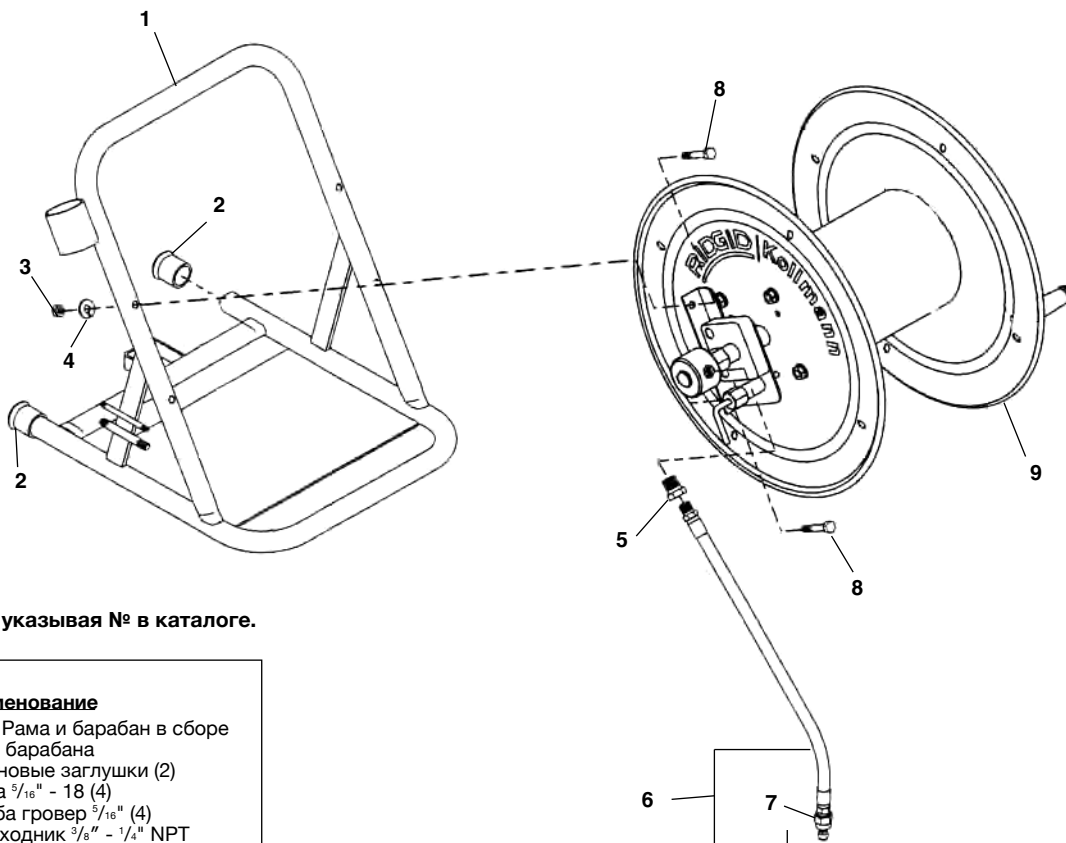
Заказывайте детали указывая № в каталоге.

п/п №.	Каталог №.	Наименование
-	40298	Регулятор в комплекте
1	39878	Заглушка рукоятки
2	39883	Болт
3	39888	Гайка
4	39893	Рукоятка регулировки
5	39898	Штифт
6	39903	Регулировочный винт
7	39908	Направляющая пружины
8	39913	Вкладыш пружины (малый)
9	39918	Пружина
10	39923	Вкладыш пружины (больш.)
11	39928	Штифт
12	39933	Поршень
13	40238	Адаптор 3/8" G
14	39943	Пружина
15	39938	Клапан
16	39958	Корпус клапана
*17	39953	Шайба
18	39948	Фиттинг 3/8" G
*19	39963	Шайба
20	39968	Нижний поршень
21	39973	Адаптор
22	39978	Корпус байпаса 3/4" G
23	40313	Термодатчик
24	40278	Уплотнительное кольцо
25	40243	Уплотнительное кольцо (2)
26	39983	Фиттинг 3/4" G
27	39993	Ремкомплект (входят в комплект)

Барaban H-38 и детали рамы барабана



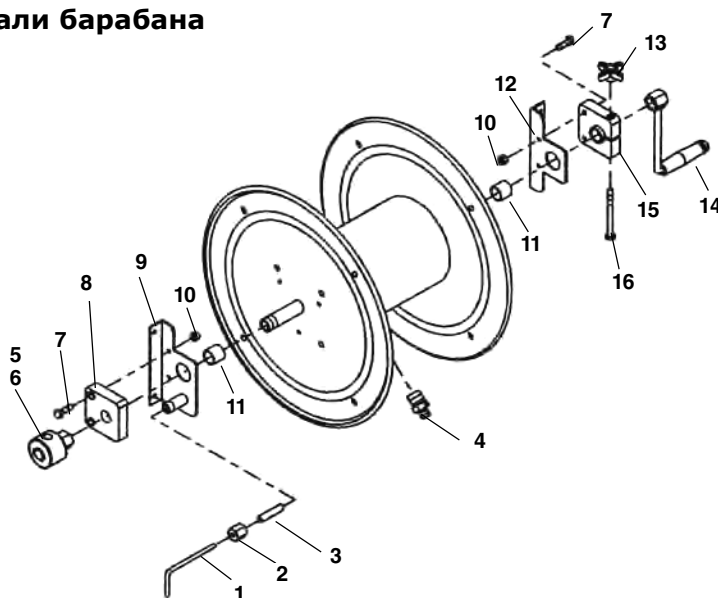
Inside View



Заказывайте детали указывая № в каталоге.

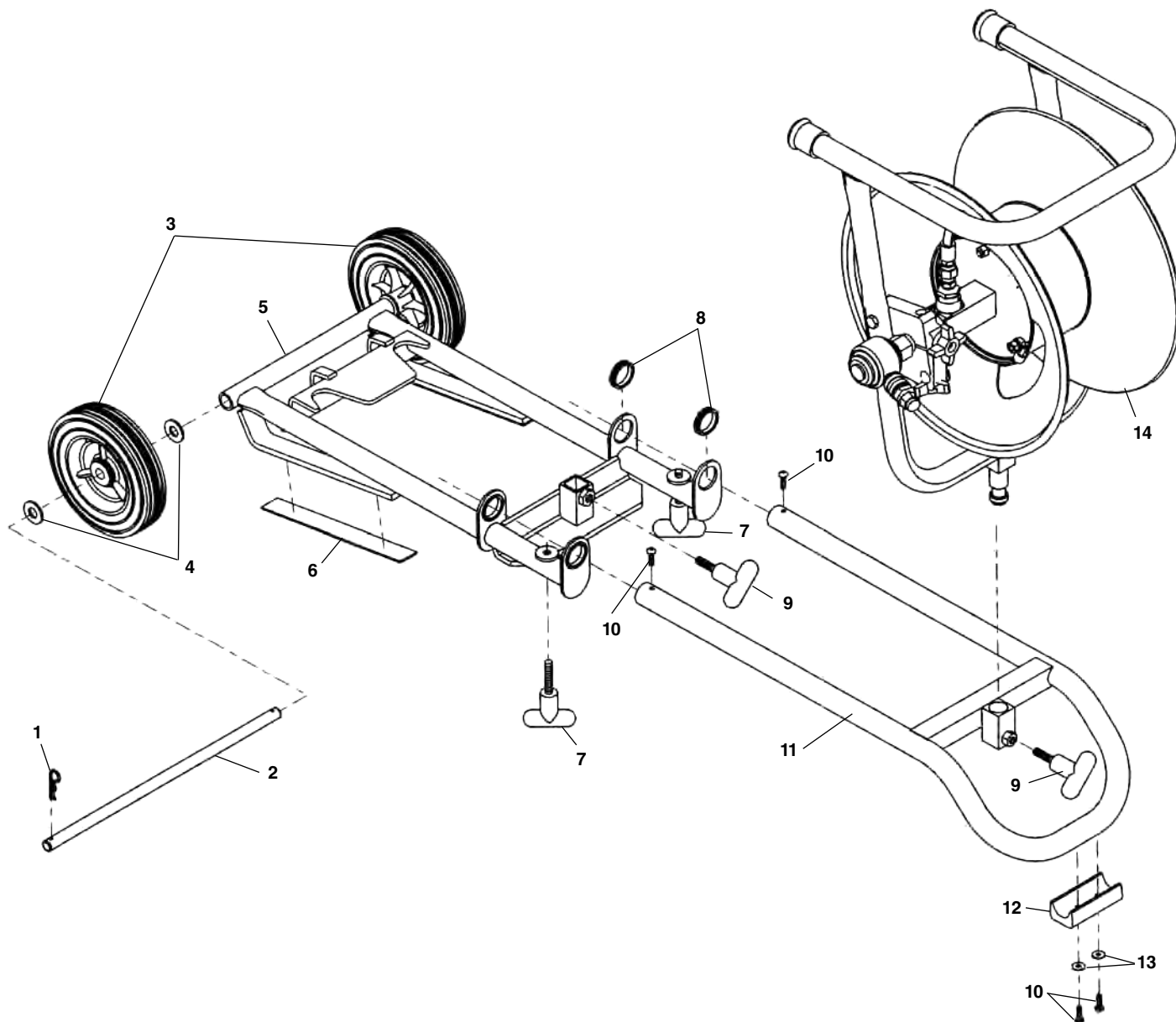
п/п №.	Каталог №.	Наименование
—	64862	H-38 Рама и барабан в сборе
1	66022	Рама барабана
2	37962	Резиновые заглушки (2)
3	60230	Гайка $\frac{5}{16}$ " - 18 (4)
4	60080	Шайба гровер $\frac{5}{16}$ " (4)
5	47987	Переходник $\frac{3}{8}$ " - $\frac{1}{4}$ " NPT
6	66047	Выходной шланг в сборе
7	48002	Быстрый разъем
8	43847	Винт $\frac{5}{16}$ " - 18 x $1\frac{1}{2}$ " (4)
9	48022	Барабан для шланга
10	35275	Пружина

Детали барабана



п/п №.	Каталог №.	Наименование
—	48022	Барабан для шланга в сборе
1	67677	Фиксатор барабана
2	67682	Контргайка
3	67687	Втулка
4	67692	Втулка редуктора, $\frac{1}{2}$ " - $\frac{1}{4}$ " NPT
5	67697	Шарнирное соединение
6	67702	Ремкомплект шарнир. соедин.
7	85910	Винт, $\frac{5}{16}$ " - 18 x 1" (2)
8	67707	Подшипниковый блок
9	67712	Кронштейн (сторона фиксатора)
10	75110	Гайка, $\frac{5}{16}$ " - 18 (2)
11	67717	Распорная втулка (2)
12	67727	Кронштейн (сторона рукоятки)
13	67732	Винт тормоза с рукояткой
14	67737	Рукоятка вращения
15	67742	Подшипниковый блок (тормоз.)
16	67747	Винт, $\frac{5}{16}$ " - 18 x $3\frac{1}{2}$ "

Детали тележки и барабан



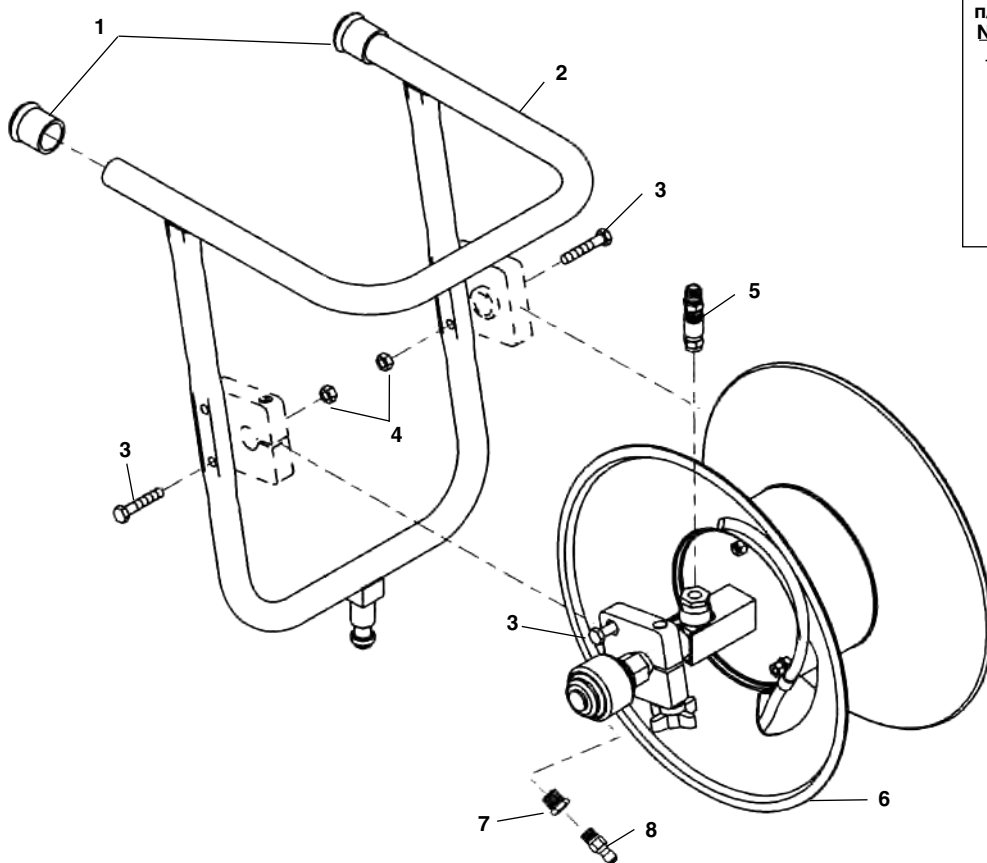
Заказывайте детали указывая № в каталоге.

п/п №.	Каталог №.	Наименование	п/п №.	Каталог №.	Наименование
—*	64697	H-10 Тележка/барабан	8	63987	Втулка (4)
1	64382	Шпилька фиксатор (2)	9	60622	Винт фиксации с рукояткой
2	63997	Колёсная ось	10	59990	Винт
3	64002	Колёса	11	64012	Рукоятка тележки
4	60847	Шайба	12	64017	Подкладка рукоятки - бампер
5	63982	Рама тележки	13	84720	Шайба
6	63992	Подкладка - бампер (2)	14	62882	Барабан H-5 для шланга
7	64007	Винт фиксации с рукояткой			

* необходим от H-10A комплект адаптера, №62897, для подключения к KJ-1750.

H-5 Барабан с рамой

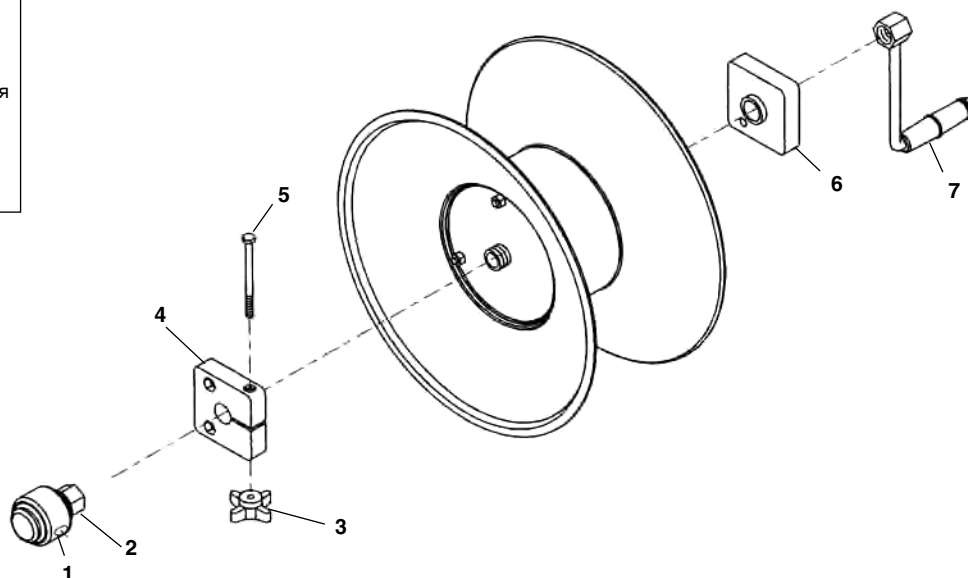
Заказывайте детали указывая № в каталоге.



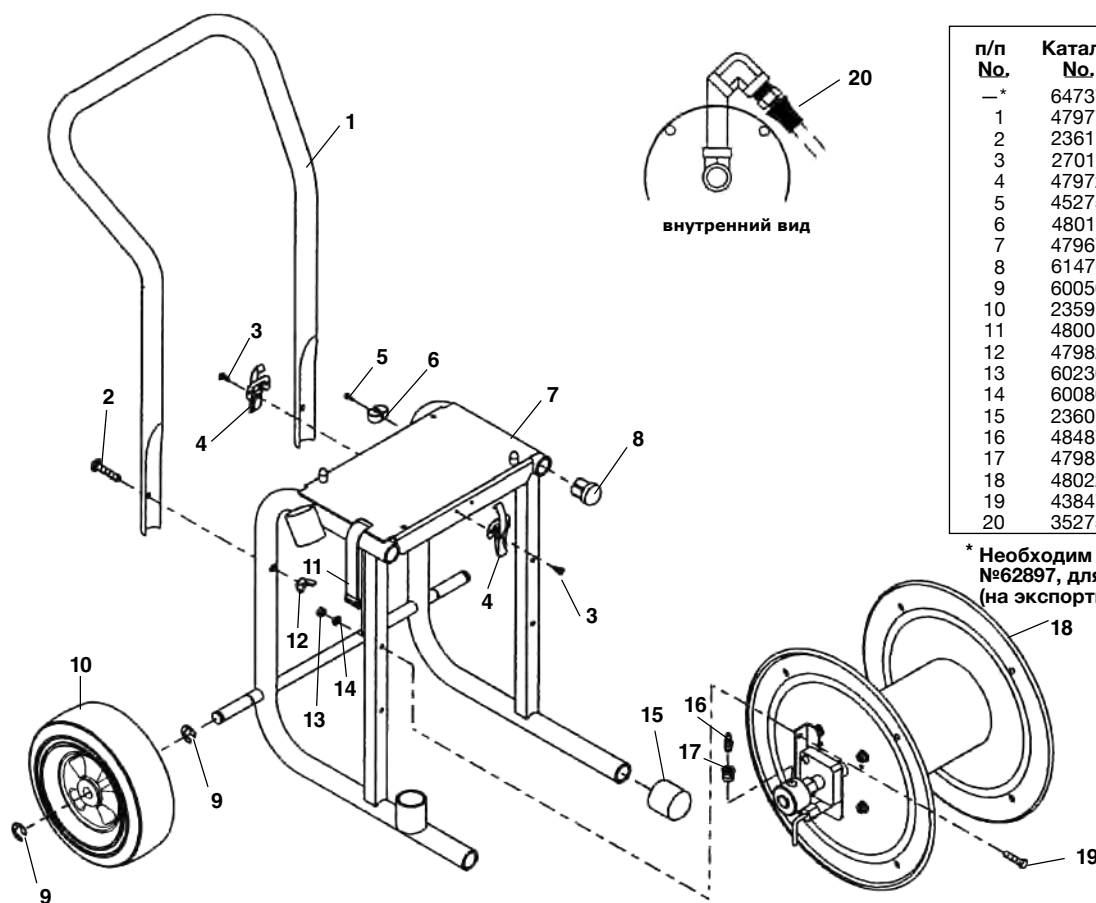
п/п No.	Каталог No.	Наименование
—	62882	H-5 Барабан с рамой
1	37962	Резиновые заглушки
2	64022	Рама барабана
3	89870	Винт, $\frac{5}{16}$ " - 18 x $1\frac{3}{4}$ "
4	75110	Гайка, $\frac{5}{16}$ " - 18
5	64032	Ниппель, $\frac{1}{4}$ "
6	64027	Барабан в сборе
7	47987	Переходник, $\frac{3}{8}$ M x $\frac{1}{4}$ F
8	48487	Быстрый разъем

Детали барабана

п/п No.	Каталог No.	Наименование
—*	64027	Барабан в сборе
1	67697	Шарнирное соединение
2	67702	Сальники шарнир. соединя
3	67732	Гайка тормоза с рукояткой
4	67742	Подшипник. блок (тормоз.)
5	67747	Винт, $\frac{5}{16}$ " - 18 x $3\frac{1}{2}$ "
6	67707	Подшипниковый блок
7	67737	Рукоятка вращения



Детали тележки и барабан

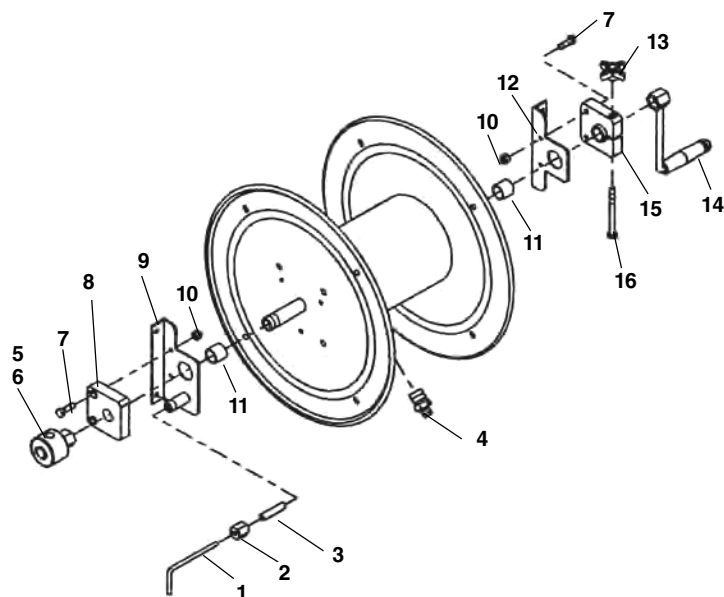


Заказывайте детали указывая № в каталоге.

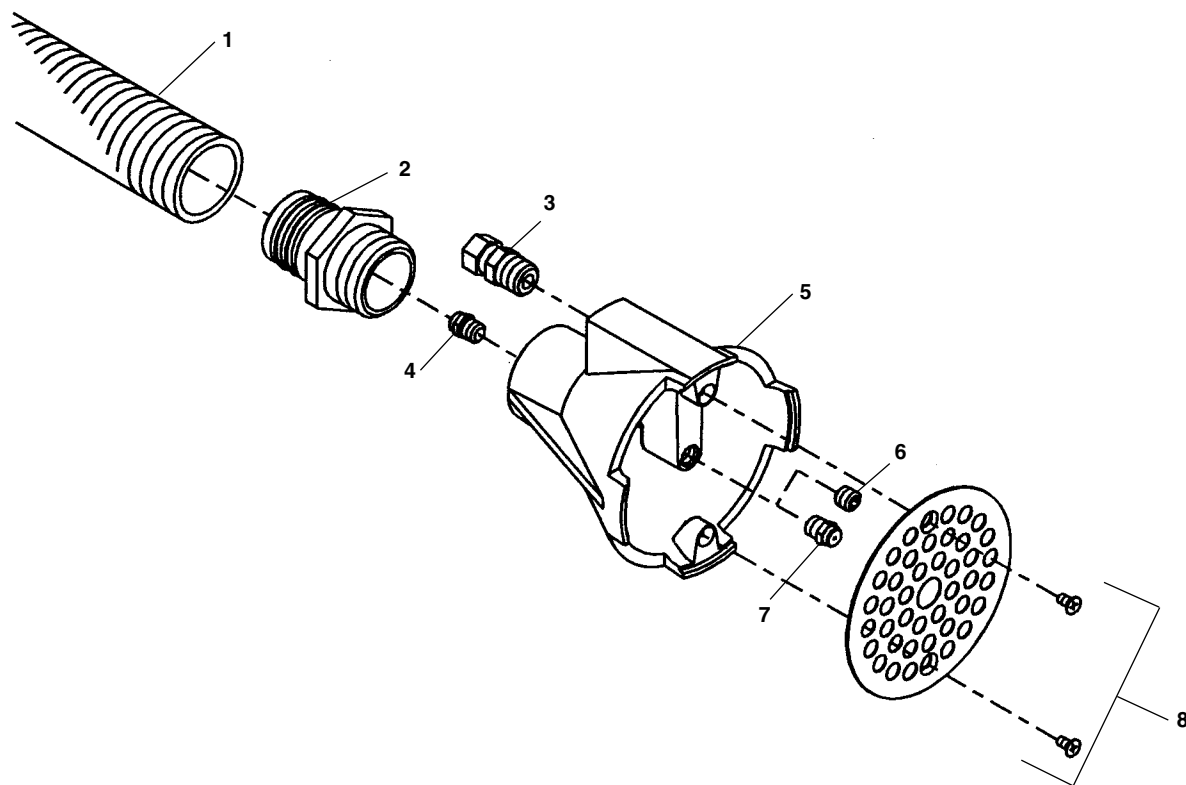
п/п No.	Каталог No.	Наименование
—*	64737	Тележка с бараб. H-30 в сборе
1	47977	Рукоятка тележки
2	23617	Болт, 3/8" – 16 x 2" (2)
3	27017	Винт, #12 – 24 x 5/8" (4)
4	47972	Защелка (2)
5	45275	Винт, #10 – 24 x 1/2"
6	48012	Пружинный зажим
7	47967	Рама тележки
8	61470	Резиновая заглушка
9	60050	Стопорное кольцо (4)
10	23597	Колесо (2)
11	48007	Ремень
12	47982	Барашковая гайка, 3/8" (2)
13	60230	Гайка, 5/16" (4)
14	60080	Стопорная шайба 5/16" (4)
15	23607	Заглушка (2)
16	48487	Быстрый разъем 1/4" NPT
17	47987	Втулка редукт., 3/8" – 1/4" NPT F
18	48022	Барабан в сборе
19	43847	Винт, 5/16" – 18 x 1 1/2" (4)
20	35275	Пружина

* Необходим от H-10A комплект адаптера, №62897, для подключения к KJ-1750 и KJ-1350 (на экспортн. модели).

Детали барабана

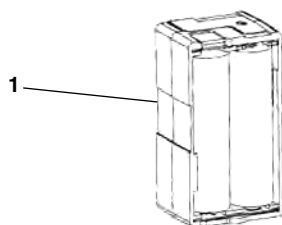
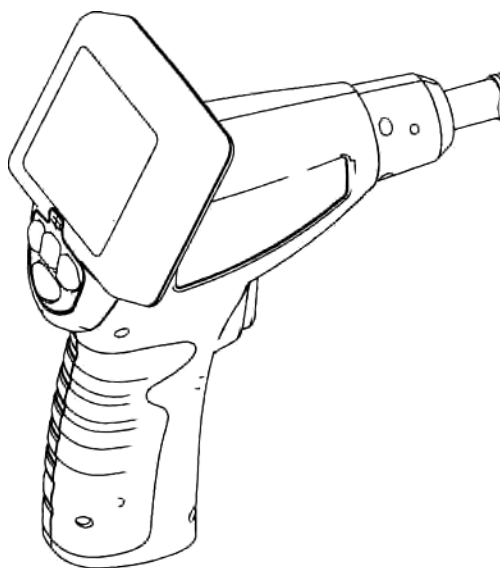


п/п No.	Каталог No.	Наименование
—	48022	Барабан для шланга в сборе
1	67677	Фиксатор барабана
2	67682	Контргайка
3	67687	Втулка
4	67692	Втулка редуктора, 1/2" – 1/4" NPT
5	67697	Шарнирное соединение
6	67702	Ремкомплект шарнир. соедин.
7	85910	Винт, 5/16" – 18 x 1" (2)
8	67707	Подшипниковый блок
9	67712	Кронштейн (сторона фиксатора)
10	75110	Гайка, 5/16" – 18 (2)
11	67717	Распорная втулка (2)
12	67727	Кронштейн (сторона рукоятки)
13	67732	Винт тормоза с рукояткой
14	67737	Рукоятка вращения
15	67742	Подшипниковый блок (тормоз.)
16	67747	Винт, 5/16" – 18 x 3/2"



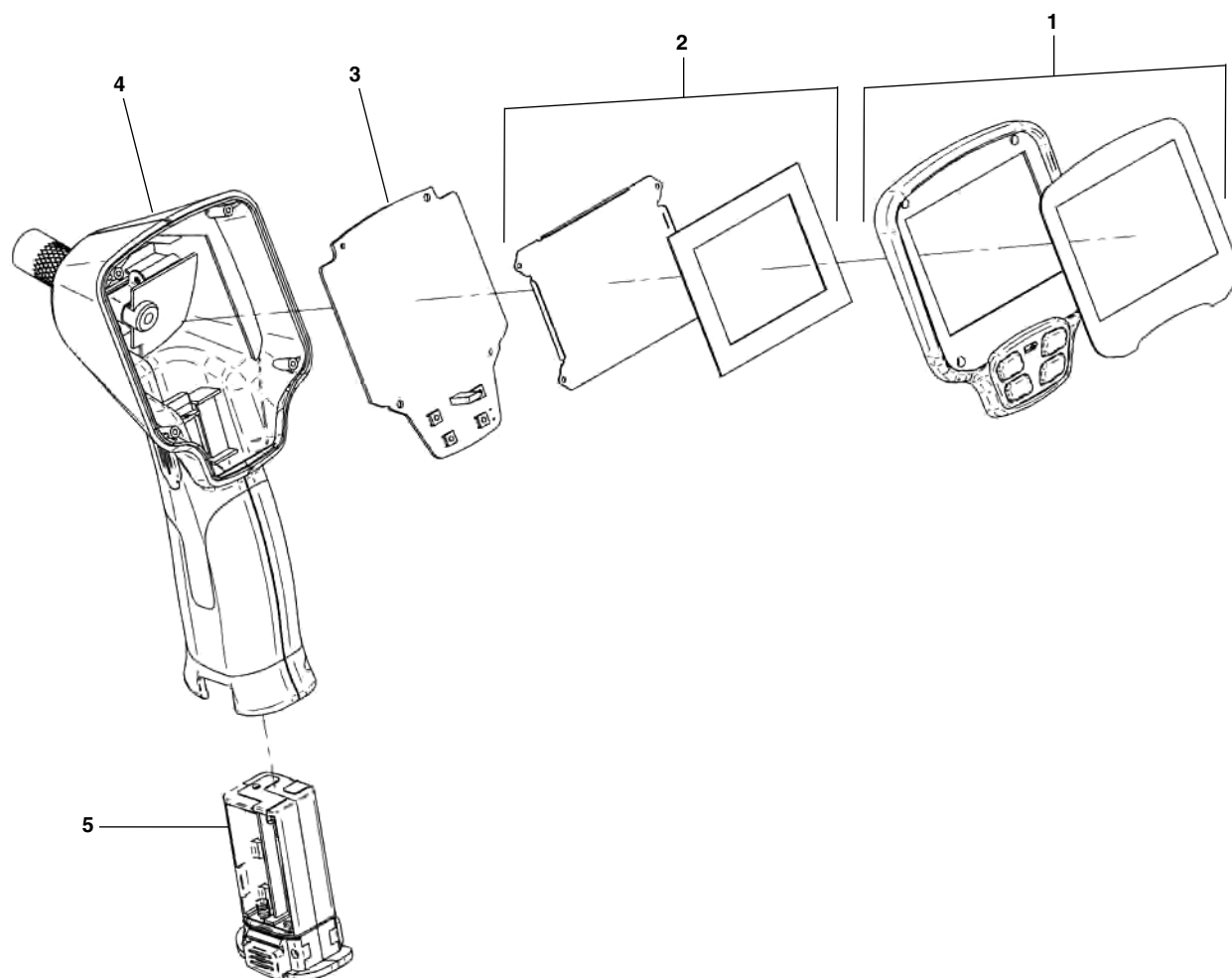
Заказывайте детали указывая № в каталоге.

п/п №.	Каталог №.	Наименование
—	67187	H-32 Илосос в сборе
1	73862	Выводной шланг
2	73867	Фиттинг подсоединения выводн. шланга
3	73872	Фиттинг 1/4" подсоедин. напорн. шланга
4	73877	Сопло #3
5	73892	Корпус илососа
6	46815	Заглушка 1/8" NPT
7	73882	Сопло #2
8	73887	Решётка с винтами



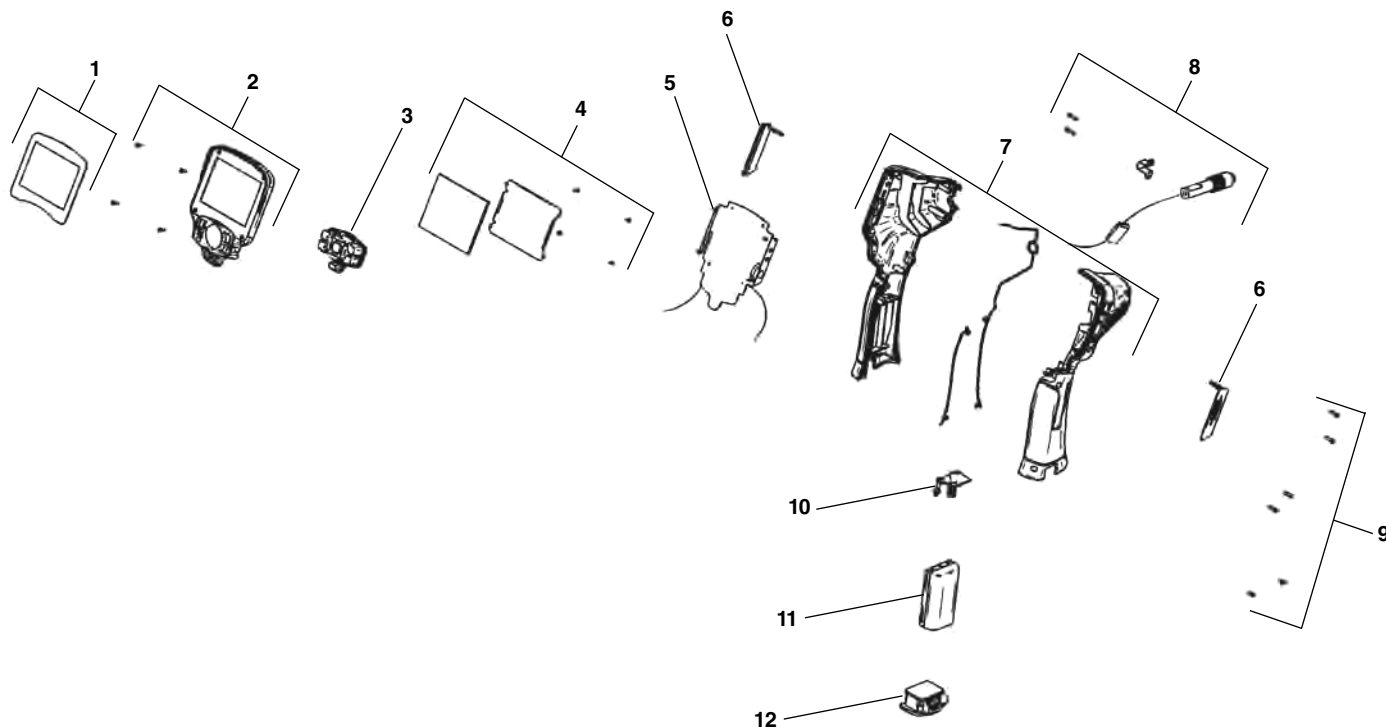
Заказывайте детали указывая № в каталоге.

п/п №.	Каталог №.	Наименование
1	46763	Держатель батареек питания
2	46768	Крышка батар. отсека



Заказывайте детали указывая № в каталоге.

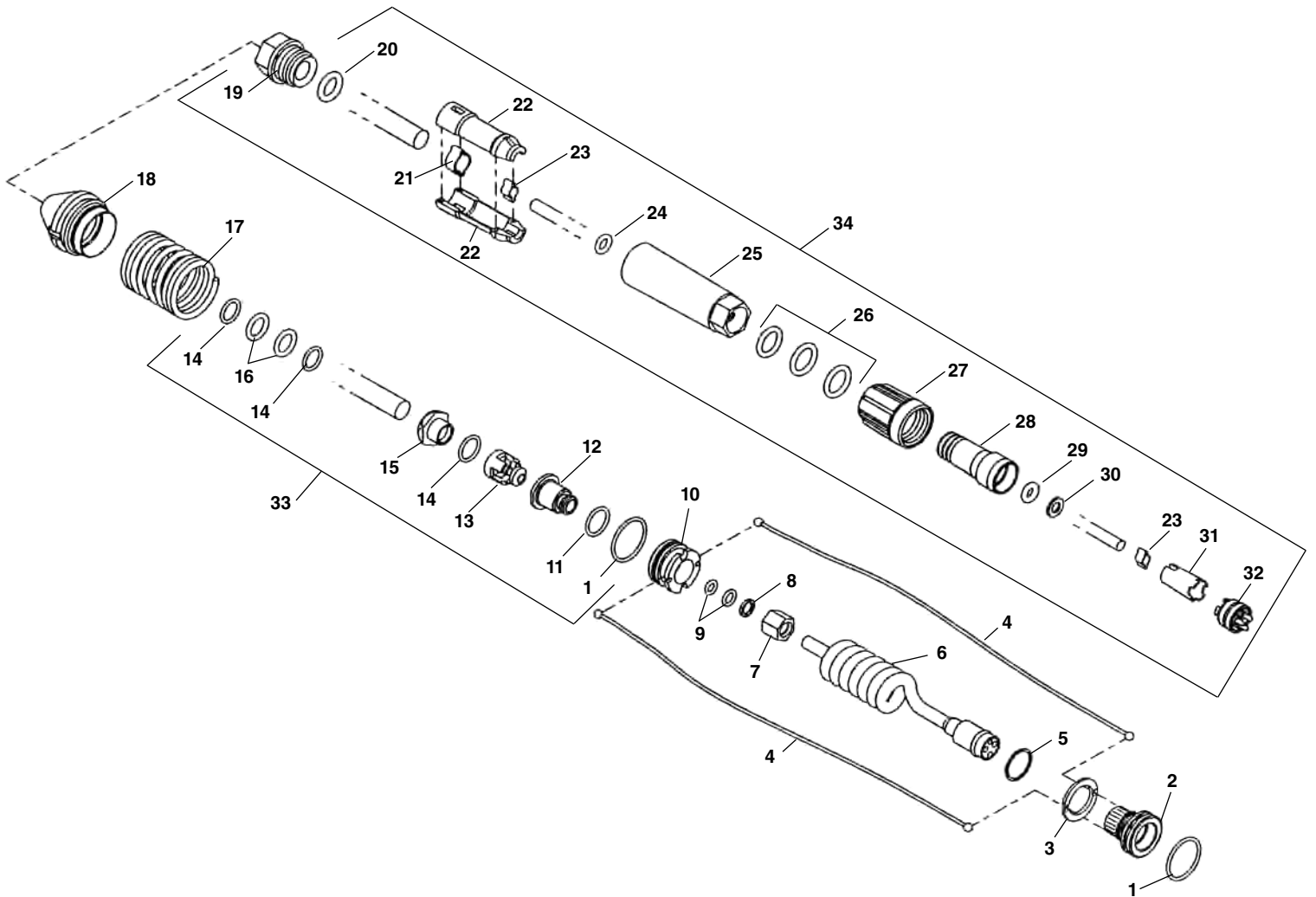
п/п №.	Каталог №.	Наименование
-	36738	micro CA-100 (комплект)
1	40968	Панель экрана в сборе
2	40973	ЖК-дисплей в сборе
3	40978	Плата в сборе
4	40983	Корпус micro CA-100
5	40993	Держат. батареек питания
не показан		
	45943	Кейс micro CA-100



Заказывайте детали указывая № в каталоге.

п/п No.	Каталог No.	Наименование
1	44553	Окно дисплея
2	44548	Верхняя крышка в сборе
3	44538	Кнопочная панель
4	44543	ЖК-экран / комплект
5	44518	Плата
6	44558	Панель портов
7	44563	Рукоятка с прокладкой
8	44528	Кабельный разъем
9	44523	Винты (6)
10	44533	Клемы аккумулятора
11	37083	Аккумулятор 3.7V
12	44513	Крышка аккумуля. отсека
Не показаны		
	37088	Зарядное устройство
	30208	Сетевой адаптер
	40028	Сетевой адаптер (US)
	40053	Сетевой адаптер (EU)
	40458	Сетевой адаптер (AU)
	40463	Сетевой адаптер (JP)
	42288	IC Адаптер

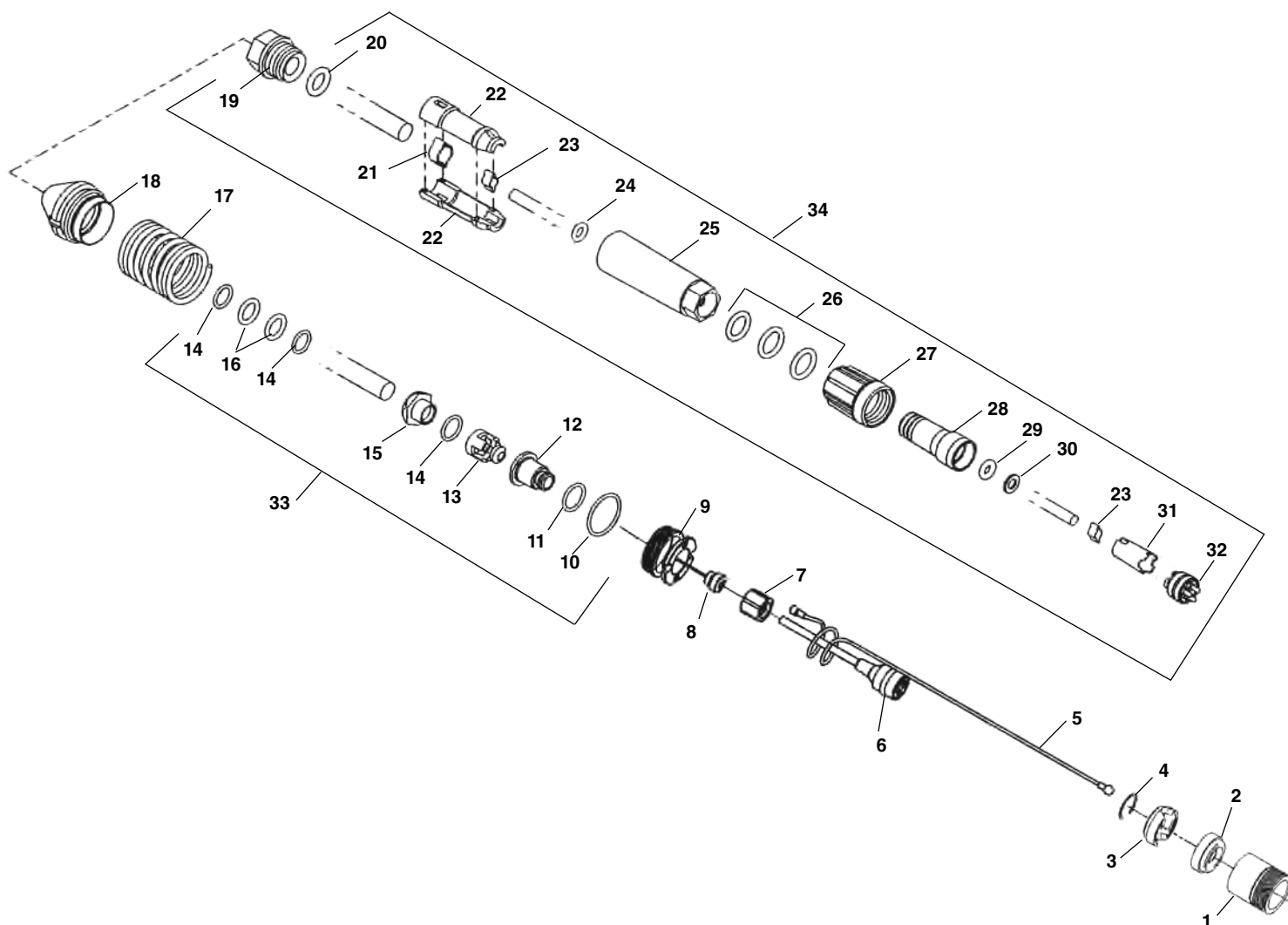
Соединения основного кабеля



Заказывайте детали указывая № в каталоге.

п/п №.	Каталог №.	Наименование	п/п №.	Каталог №.	Наименование
1	71482	Уплотнительное кольцо (2)	19	71657	Гайка концевой держателя
2	71467	Втулка фиксации	20	71677	Уплотнительное кольцо
3	71477	Страховочное кольцо	21	71667	Зажим большой
4	71247	Страховочный трос (2)	22	71652	Фиксатор зажимов (2)
5	71472	Резиновое кольцо	23	71607	Зажим малый (2)
6	71297	Кабель с разъёмом	24	71672	Уплотнительное кольцо
7	71287	Стяжная гайка	25	71662	Корпус держателя
8	71272	Резиновое кольцо	26	71582	Уплотнительное кольцо (3)
9	71277	Уплотнительное кольцо	27	71602	Фиксатор втулки
10	71292	Страховочный фланец	28	71592	Втулка разъёма
11	71487	Уплотнительное кольцо	29	71577	Уплотнительное кольцо
12	71502	Втулка провода	30	71587	Шайба
13	71507	Зажим сердечника	31	71597	Втулка зажима
14	71512	Уплотнительное кольцо (2)	32	71612	Разъём кабеля
15	71282	Гайка	33	62032	Ремкомплект основной
16	71517	Уплотнительное кольцо (2)	34	66802	Ремкомплект концевой (Includes Ref. Nos. 26-32)
17	69987	Пружина			
18	71302	Задняя крышка пружины			

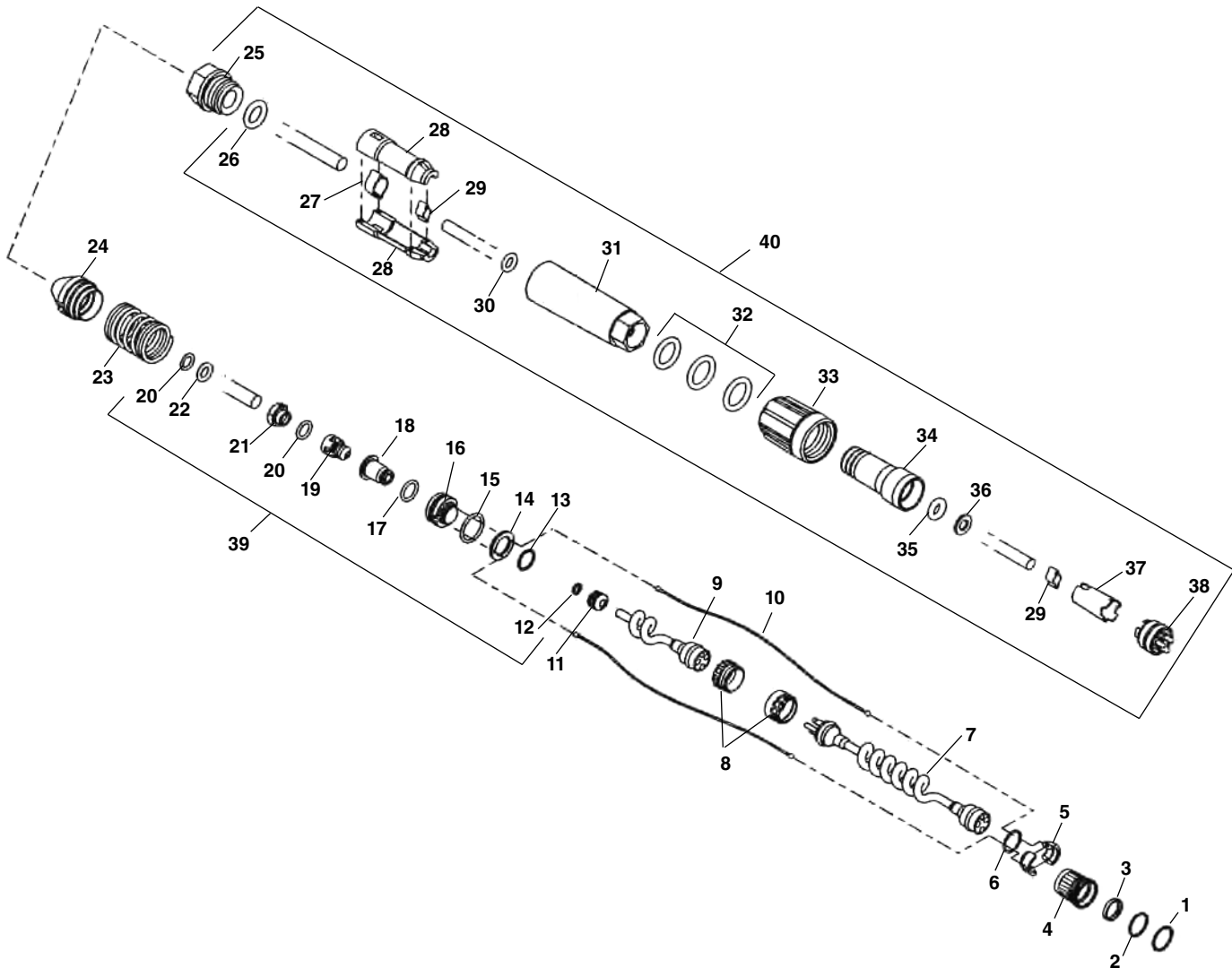
Соединения основного кабеля – одиночный трос страховки



Заказывайте детали указывая № в каталоге.

Ref. No.	Catalog No.	Description	Ref. No.	Catalog No.	Description
1	20273	Втулка фиксации	20	71677	Уплотнительное кольцо
2	20288	Фиксатор шарика соед. элем.	21	71667	Зажим большой
3	20283	Соединит. элемент под шарик	22	71652	Фиксатор зажимов (2)
4	20278	Стопорное кольцо	23	71607	Зажим малый (2)
5	18823	Страховочный трос	24	71672	Уплотнительное кольцо
6	18818	Кабель с разъемом	25	71662	Корпус держателя
7	71287	Стяжная гайка	26	71582	Уплотнительное кольцо (3)
8	21928	Обжимная втулка	27	71602	Фиксатор втулки
9	21958	Страховочный фланец	28	71592	Втулка разъема
10	71482	Уплотнительное кольцо	29	71577	Уплотнительное кольцо
11	71487	Уплотнительное кольцо	30	71587	Шайба
12	71502	Втулка провода	31	71597	Втулка зажима
13	71507	Зажим сердечника	32	71612	Разъем кабеля
14	71512	Уплотнительное кольцо (2)	33	62032	Ремкомплект основной
15	71282	Гайка	34	66802	Ремкомплект концевой
16	71517	Уплотнительное кольцо (2)			(Includes Ref. Nos. 26-32)
17	14823	Пружина			21923
18	71302	Задняя крышка пружины			Втулка
19	71657	Гайка концевой держателя			(не показана)

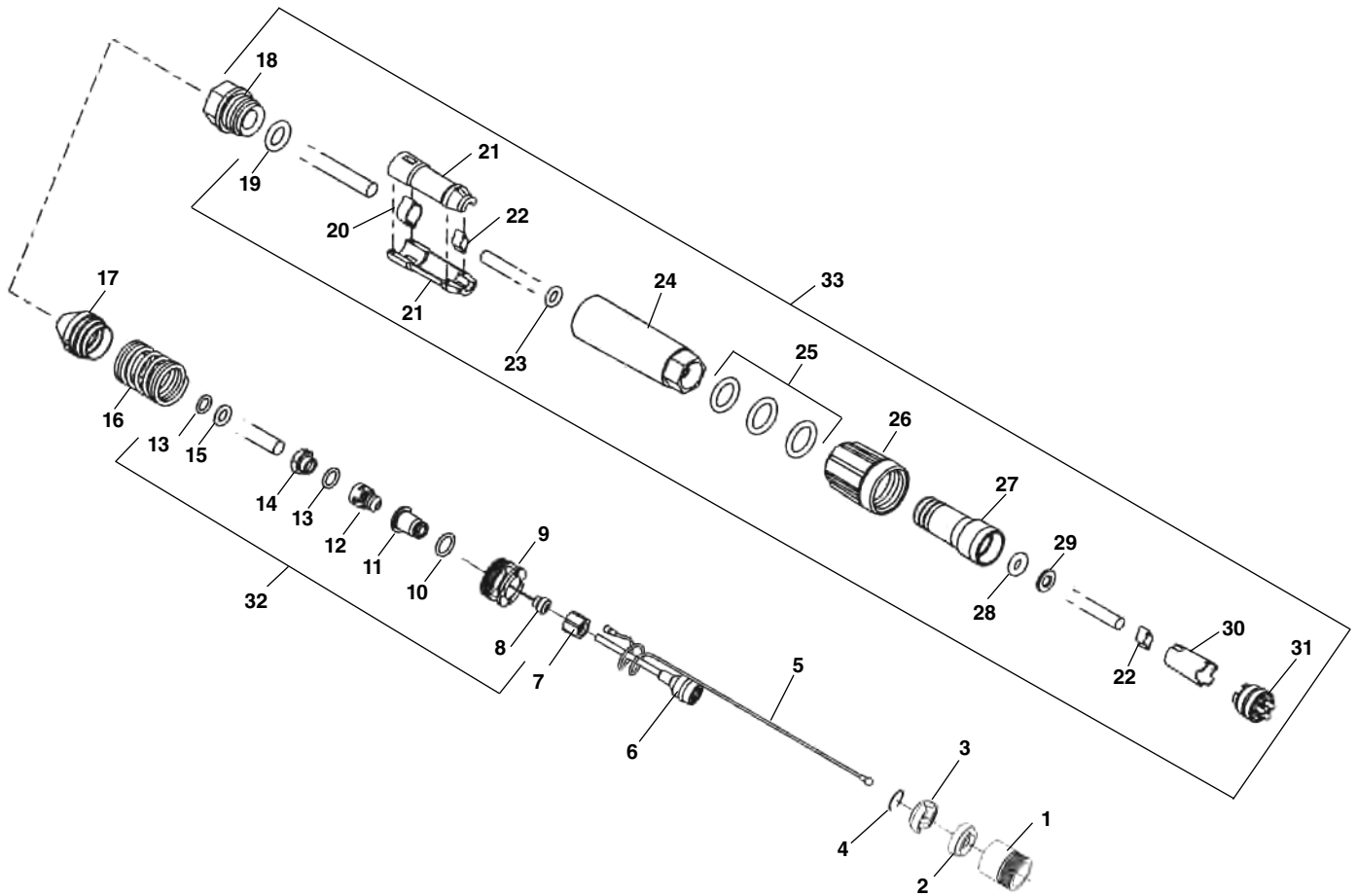
Соединения основного кабеля



Заказывайте детали указывая № в каталоге.

п/п No.	Каталог No.	Наименование	п/п No.	Каталог No.	Наименование
1	71012	Стопорное кольцо	22	71227	Уплотнительное кольцо
2	71007	Шайба втулки передняя	23	70037	Пружина - Mini
3	71017	Шайба втулки задняя	14973		Пружина - Mini Color
4	71022	Фиксирующая втулка	24	71047	Задняя крышка пружины
5	71027	Вставки	25	71657	Гайка концевой держателя
6	71002	Стопорное кольцо	26	71677	Уплотнительное кольцо
7	70982	Соединительный кабель Mini	27	71667	Зажим большой
8	84502	Втулки (комплект 4 шт)	28	71652	Фиксатор зажимов (2)
9	70987	Кабель с разъемом	29	71607	Зажим малый (2)
10	70992	Страховочный трос - Mini (2)	30	71672	Уплотнительное кольцо
11	71067	Стяжная гайка - Mini	31	71662	Корпус держателя
12	21908	Обжимная втулка Mini	32	71582	Уплотнительное кольцо (3)
13	71237	Стопорное кольцо	33	71602	Фиксатор втулки
14	71062	Фиксатор троса - Mini	34	71592	Втулка разъема
15	71242	Уплотнительное кольцо	35	71577	Уплотнительное кольцо
16	71057	Заглушка пружины	36	71587	Уплотнительное кольцо
17	71232	Уплотнительное кольцо	37	71597	Втулка зажима
18	71052	Втулка провода - Mini	38	71612	Разъем кабеля
19	71217	Зажим сердечника - Mini	39	71212	Ремкомплект основной Mini
20	71222	Уплотнительное кольцо (2)	15808		Ремкомп.основной Mini красн.кабель
21	70997	Гайка - Mini	40	66802	Ремкомплект концевой

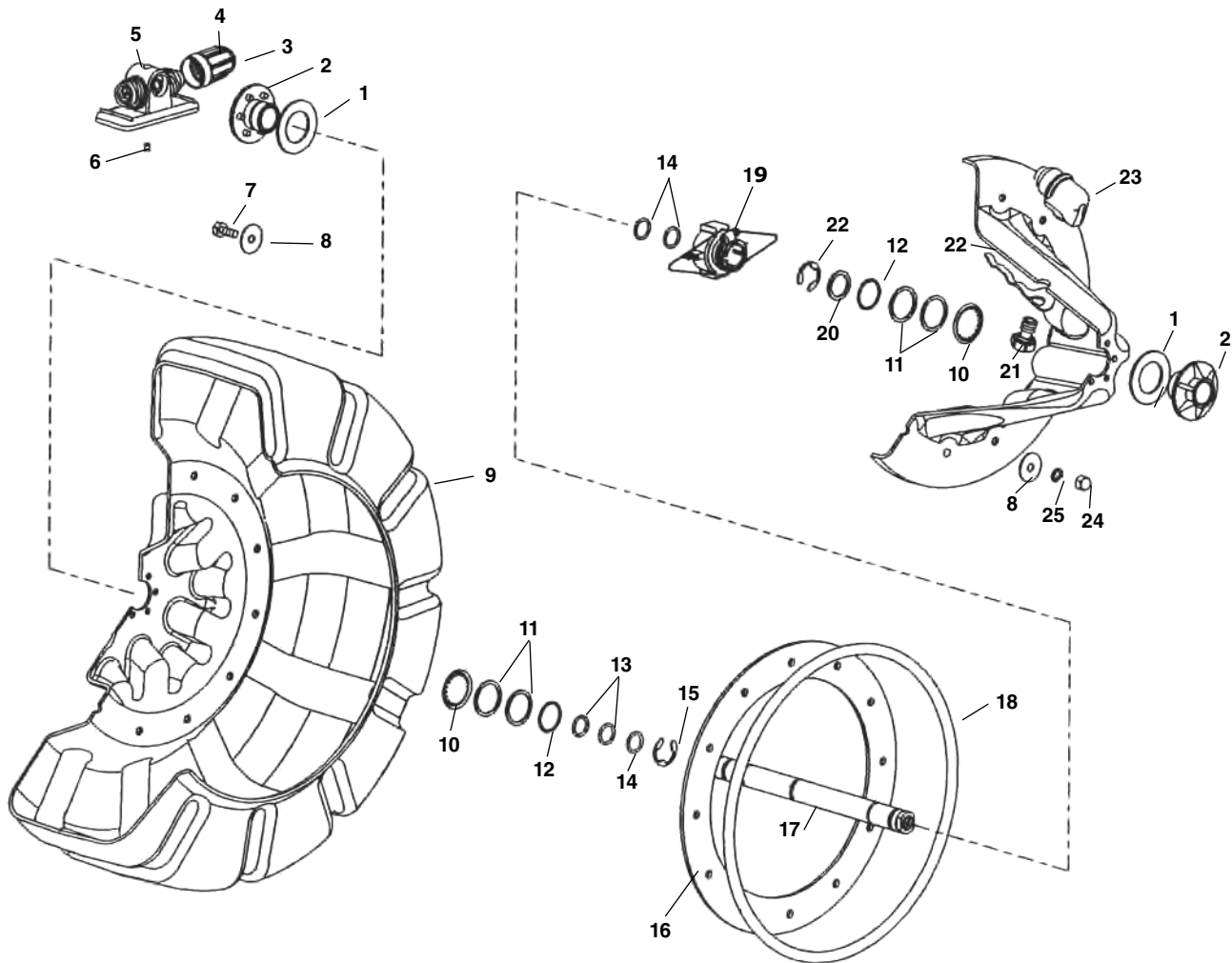
Соединения основного кабеля – одиночный трос страховки



Заказывайте детали указывая № в каталоге.

п/п No.	Каталог No.	Наименование	п/п No.	Каталог No.	Наименование
1	20273	Втулка фиксации	18	71657	Гайка концевого держателя
2	20288	Фиксатор шарика соед. элем.	19	71677	Уплотнительное кольцо
3	20283	Соединит. элемент под шарик	20	71667	Зажим большой
4	20278	Стопорное кольцо	21	71652	Фиксатор зажимов (2)
5	18823	Страховочный трос	22	71607	Зажим малый (2)
6	18818	Кабель с разъёмом	23	71672	Уплотнительное кольцо
7	71067	Стяжная гайка (Mini кабель)	24	71662	Корпус держателя
8	21908	Обжимная втулка - Mini	25	71582	Уплотнительное кольцо (3)
9	21913	Заглушка пружины (Mini кабель)	26	71602	Фиксатор втулки
10	71232	Уплотнительное кольцо	27	71592	Втулка разъёма
11	71052	Втулка провода - Mini	28	71577	Уплотнительное кольцо
12	24258	Зажим сердечника - Mini	29	71587	Уплотнительное кольцо
13	71222	Уплотнительное кольцо (2)	30	71597	Втулка зажима
14	70997	Гайка - Mini	31	71612	Разъём кабеля
15	71227	Уплотнительное кольцо	32	15808	Ремкомп.основной Mini красн.кабель
16	22728	Пружина - Mini ч/б	33	66802	Ремкомплект концевой
	22733	Пружина - Mini цвет.		21923	Втулка (не показана)
17	71047	Задняя крышка пружины			

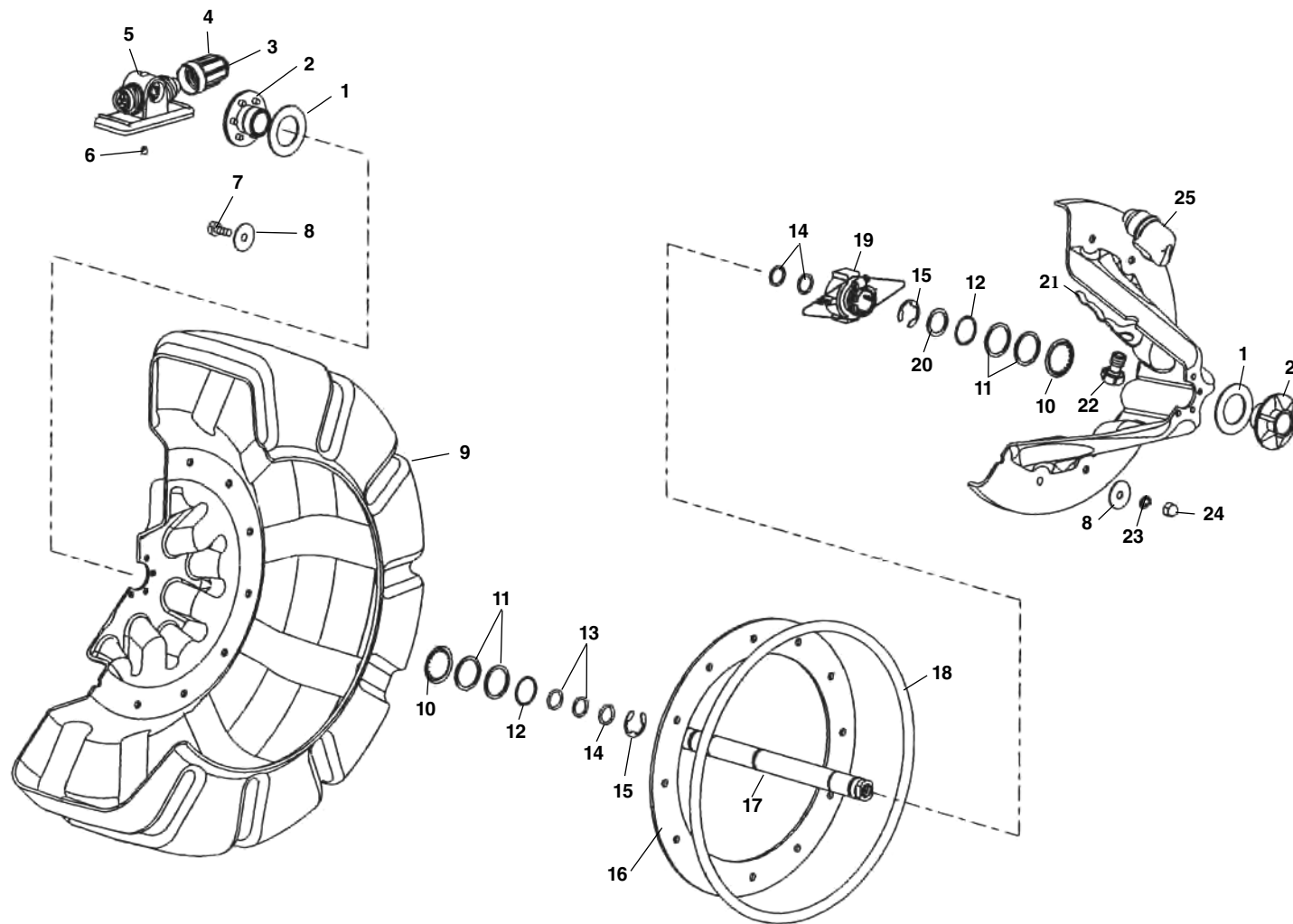
Детали барабана для кабеля



Заказывайте детали указывая № в каталоге.

п/п №.	Каталог №.	Наименование	п/п №.	Каталог №.	Наименование
1	71557	Прокладка оси (2)	15	71102	Стопорное кольцо (2)
2	71552	Втулка оси (2)	16	71542	Прокладка
3	71202	Противопыльный кожух	17	71567	Ось барабана
4	71172	Втулка	18	71547	Уплотнительное кольцо
5	71167	Ступица/кронштейн счётчика	19	71537	Контактное кольцо
6	71162	Винт	20	68267	Шайба пластиковая
7	71572	Винт (12)	21	71107	Болт
8	71192	Шайба (24)	22	71117	Фиксатор кабеля
9	71987	Корпус барабана	23	71112	Перегородка укладчик кабеля
10	71087	Стопорное кольцо (2)	24	71182	Гайка (2)
11	71092	Шайба пластиковая (4)	25	71187	Шайба гровер (12)
12	71097	Стопорное кольцо (2)	36148		Магнит и корпус CountPlus (не показаны)
13	71132	Уплотнительное кольцо (2)			
14	71127	Уплотнительное кольцо (3)			

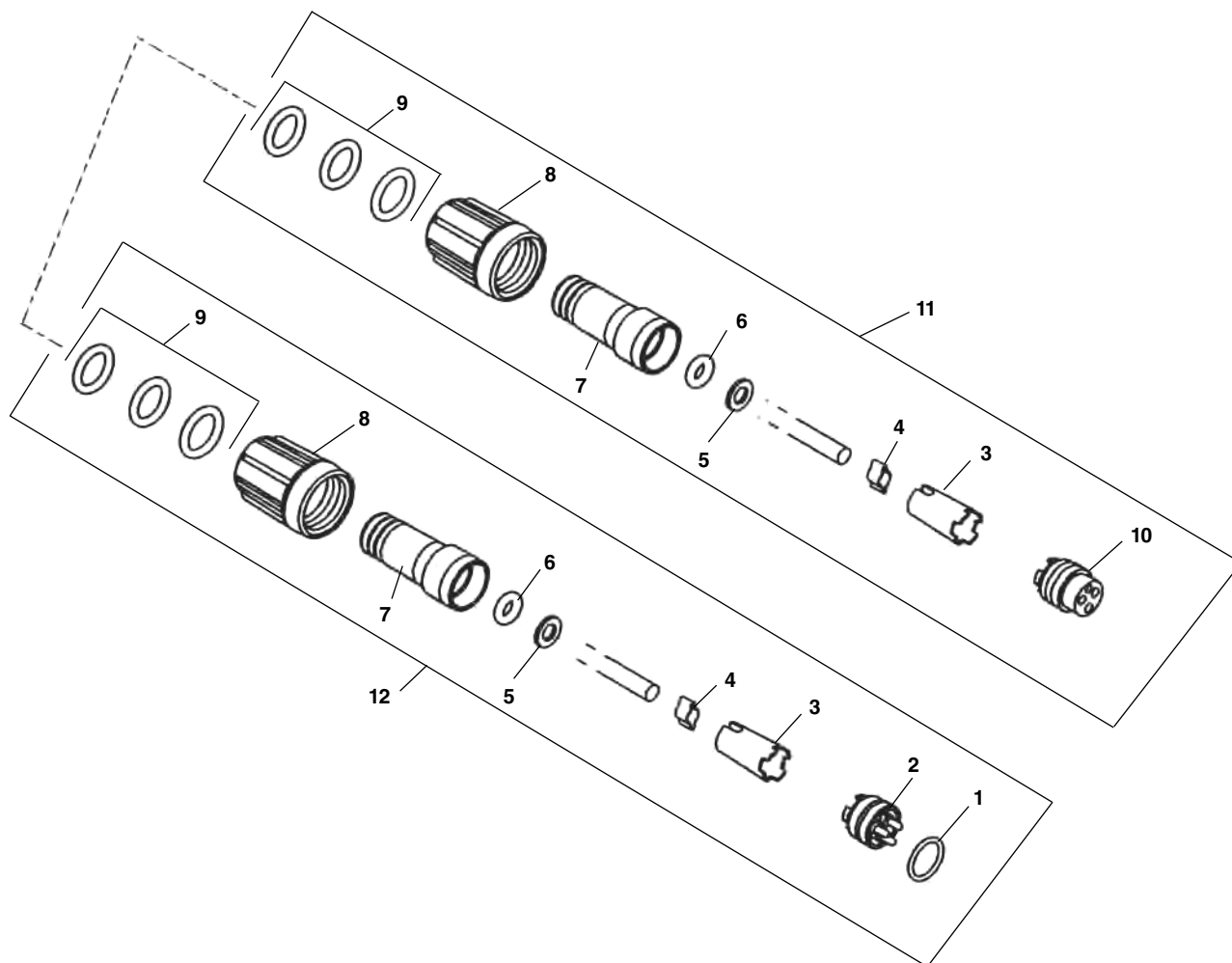
Детали барабана для кабеля



Заказывайте детали указывая № в каталоге.

п/п №.	Каталог №.	Наименование	п/п №.	Каталог №.	Наименование
1	71557	Прокладка оси (2)	15	71102	Стопорное кольцо (2)
2	71552	Втулка оси (2)	16	71142	Прокладка
3	71202	Противопыльный кожух	17	71082	Ось барабана
4	71172	Втулка	18	71147	Уплотнительное кольцо
5	71167	Ступица/кронштейн счётчика	19	71537	Контактное кольцо
6	71162	Винт	20	71092	Шайба пластиковая
7	71152	Винт (12)	21	71117	Фиксатор кабеля
8	71192	Шайба (24)	22	71107	Болт
9	71177	Корпус барабана	23	71187	Шайба (12)
10	71087	Стопорное кольцо (2)	24	71182	Гайка (12)
11	71092	Шайба пластиковая (4)	25	71112	Перегородка укладчик кабеля
12	71097	Стопорное кольцо (2)	36148		Магнит и корпус CountPlus (не показаны)
13	71132	Уплотнительное кольцо (2)			
14	71127	Уплотнительное кольцо (3)			

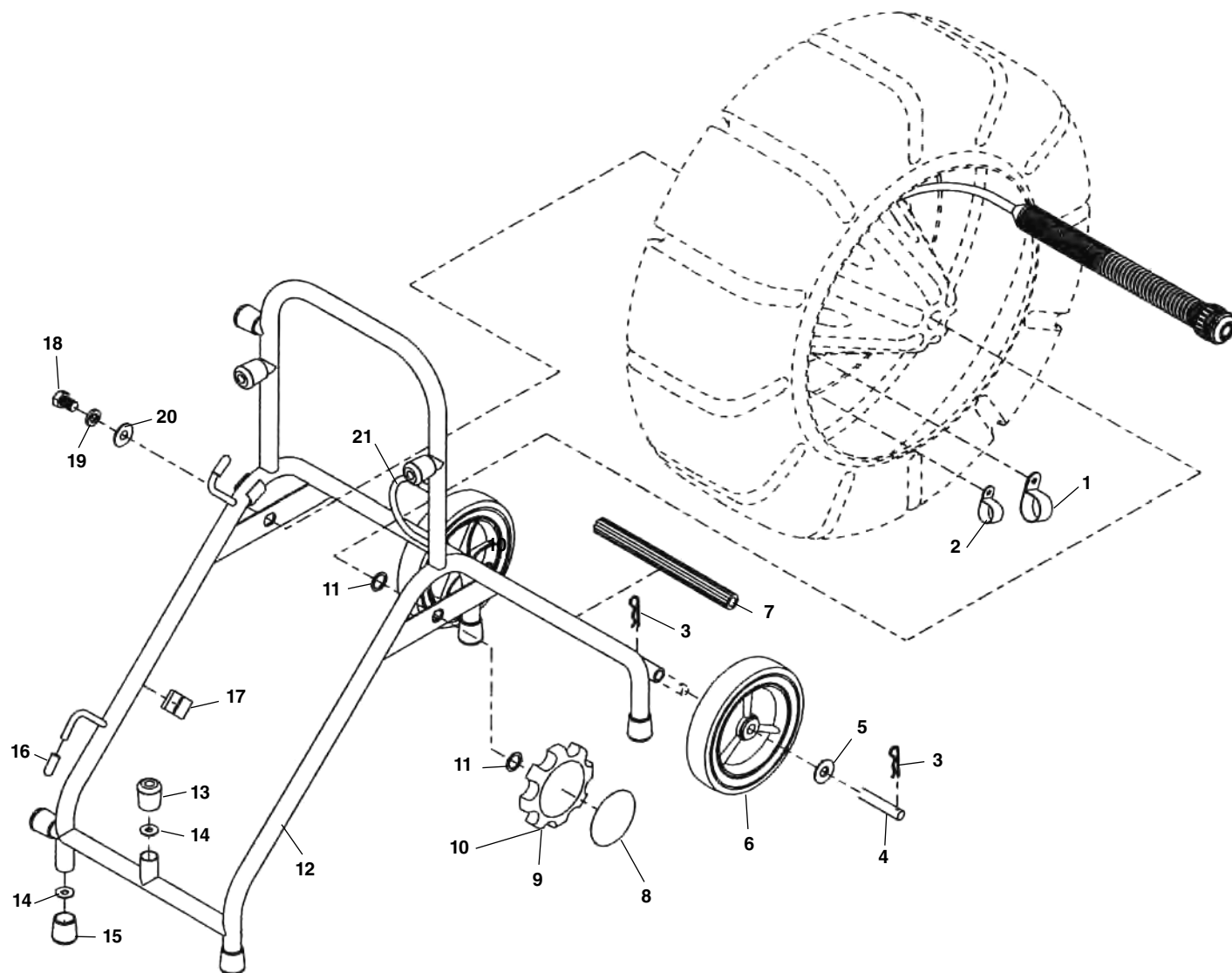
Детали концевой разъёма



Заказывайте детали указывая № в каталоге.

п/п №.	Каталог №.	Наименование	п/п №.	Каталог №.	Наименование
—	64627	Соединение кабеля 33'	6	71577	Уплотнительное кольцо (2)
—	67307	Соединение кабеля 10'	7	71592	Втулка разъёма (2)
—	70907	Соедин. кабеля (стар.модель) 33'	8	71602	Фиксатор втулки (2)
1	71487	Уплотнительное кольцо	9	71582	Уплотнительное кольцо (6)
2	71612	Разъём кабеля	10	71617	Разъём кабеля
3	71597	Втулка зажима (2)	11	72817	Соединение кабеля "мама"
4	71607	Зажим малый (2)	12	72822	Соединение кабеля "папа"
5	71587	Шайба (2)			

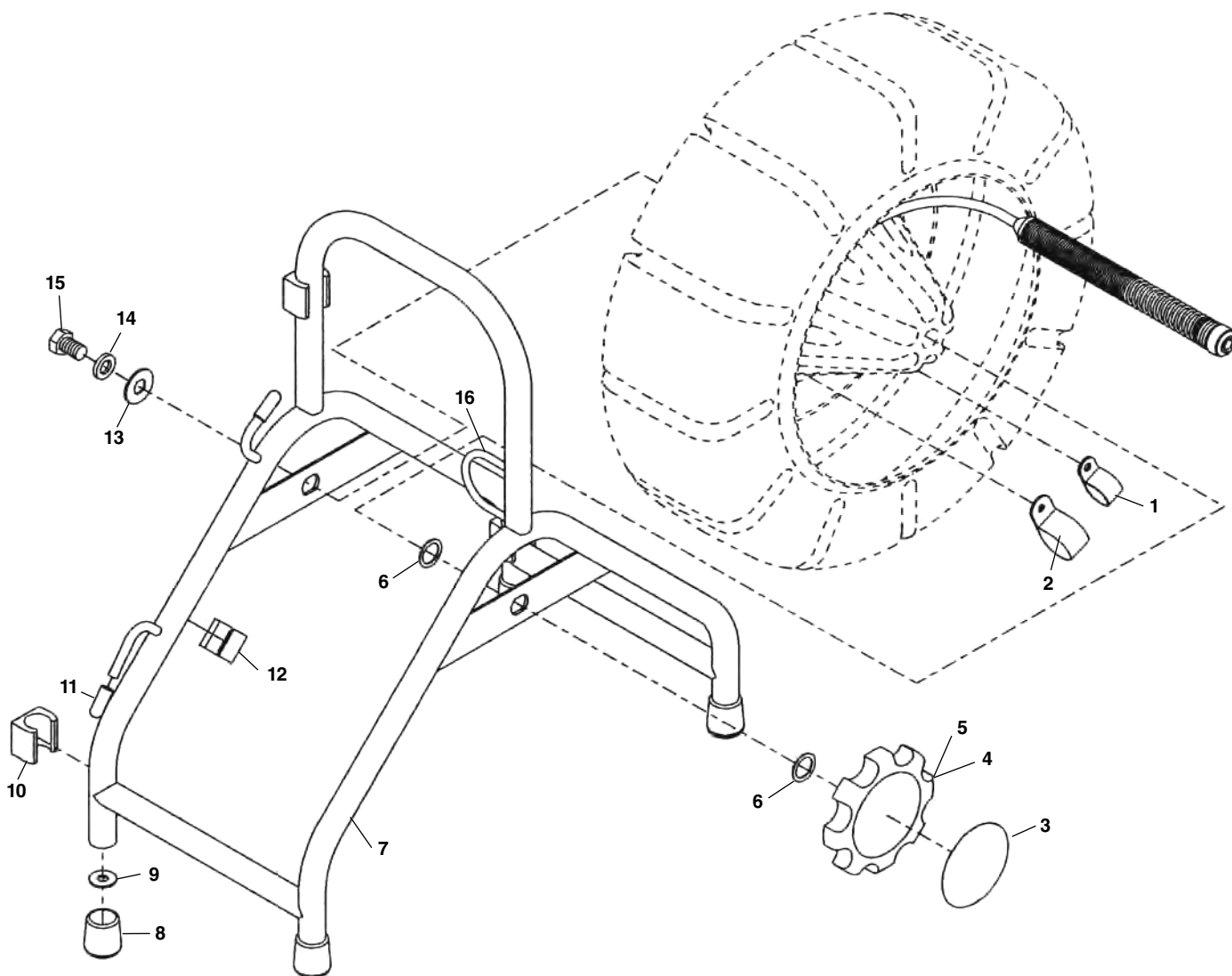
Детали рамы и шасси



Заказывайте детали указывая № в каталоге.

п/п №.	Каталог №.	Наименование	п/п №.	Каталог №.	Наименование
1	71262	1/2" Зажим большой	12	66797	Рама установки барабана
2	71267	7/8" Зажим малый	13	72542	Резиновая заглушка (3)
3	68257	Шпилька фиксатор	14	72537	Шайба (7)
4	68247	Колёсная ось	15	70042	Резиновые накладки ножек (7)
5	72527	Плоская шайба	16	72562	Накладка крючка (2)
6	68242	Колесо SeeSnake (2)	17	72532	Зажим провода (2)
7	68252	Накладка на ось	18	72547	Болт
8	71207	Наклейка	19	72522	Шайба гровер
9	68262	Рукоятка регулировки	20	72527	Плоская шайба
10	72517	Болт рукоятки	21	93387	Направляющая петля
11	68267	Шайба пластиковая (2)			

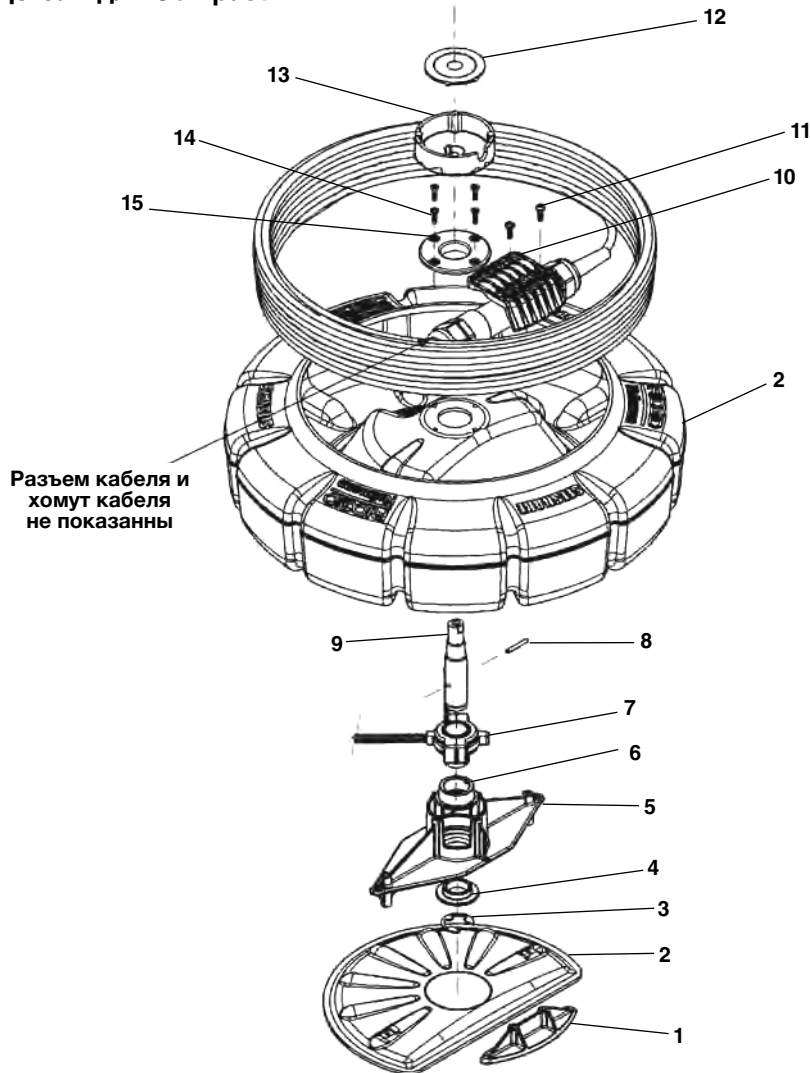
Детали рамы и шасси



Заказывайте детали указывая № в каталоге.

п/п №.	Каталог №.	Наименование	п/п №.	Каталог №.	Наименование
1	71262	1/2" Зажим большой	9	72537	Шайба (4)
2	71267	7/8" Зажиммалый	10	72557	Боковой бампер (3)
3	71207	Фирменная наклейка	11	52928	Накладки крючка (2)
4	68262	Рукоятка регулировки	12	72532	Зажим провода
5	72517	Болт рукоятки	13	72527	Шайба
6	68267	Шайба пластиковая (2)	14	72522	Шайба гровер
7	71647	Рама барабана - Mini	15	72547	Болт
8	70042	Резиновые наклейки ножек (4)	16	93392	Направляющая петля

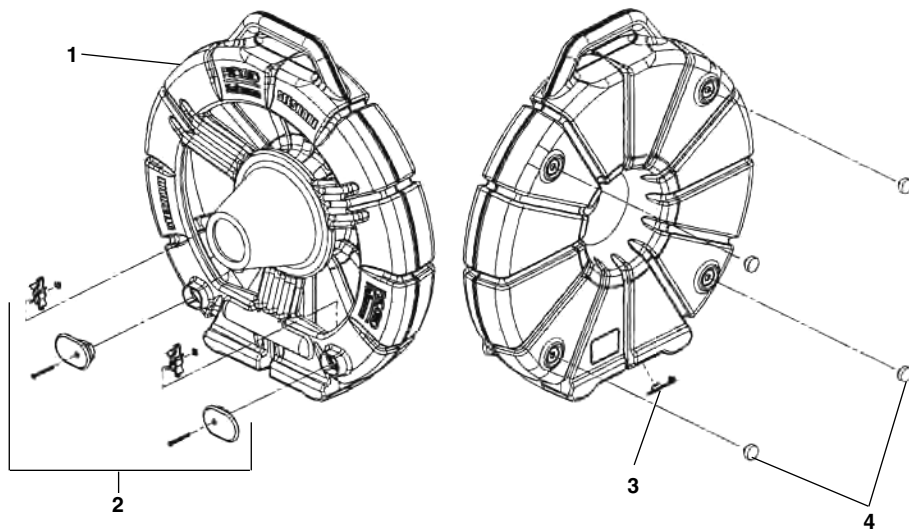
Детали для Compact



Заказывайте детали указывая № в каталоге.

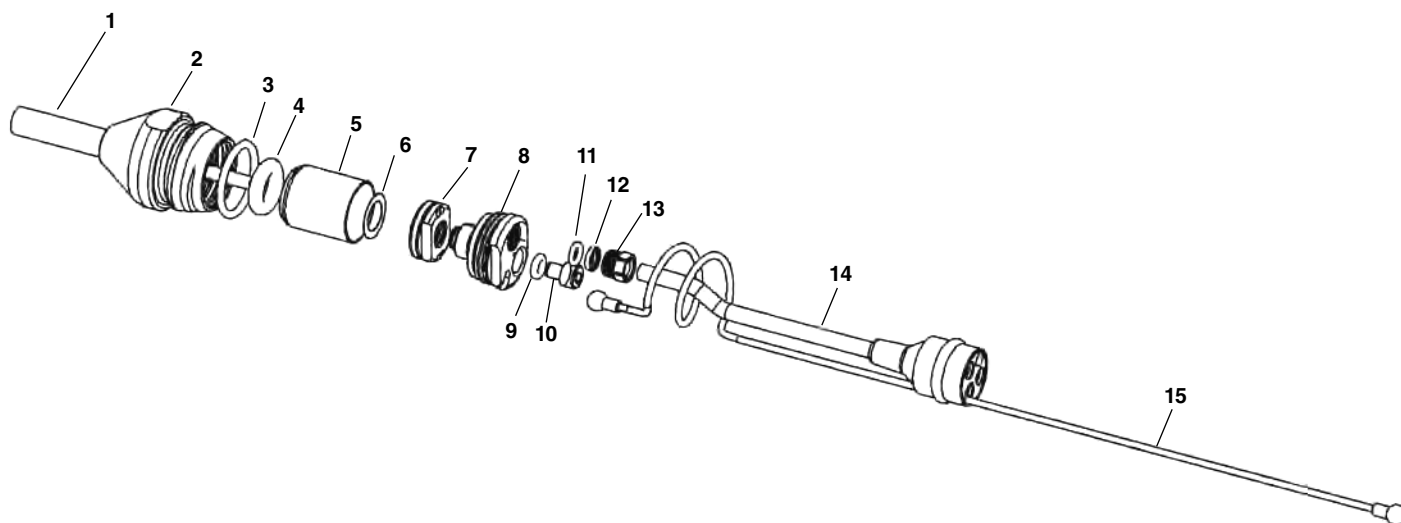
п/п No.	Каталог No.	Наименование
1	97162	Крепление держателя
2	97107	Барабан кабеля Compact
3	97147	Стопорное кольцо
4	97127	Втулка нижней оси
5	97117	Нижняя ступица
6	97122	Опорная втулка
7	97142	Контактное кольцо
	22548	Контактное кольцо - счётчик
8	97152	Штифт 1/8" x 1"
9	97112	Ось барабана
10	97157	Держатель разъёма
11	97172	Винт #8 x 1/2" (2)
12	97167	Удерживающее кольцо
13	97137	Верхняя втулка оси
14	97177	Винт #6 x 1/2"
15	97132	Верхняя ступица

Детали для FlatPack



п/п No.	Каталог No.	Наименование
1	97182	Барабан FlatPack
2	97627	Держатель шнура (COLOR)
3	97207	Сливная пробка
4	14008	Резиновая ножка (4)
Не показаны		
	97202	Набор наклеек (B&W)
	97632	Набор наклеек (COLOR)

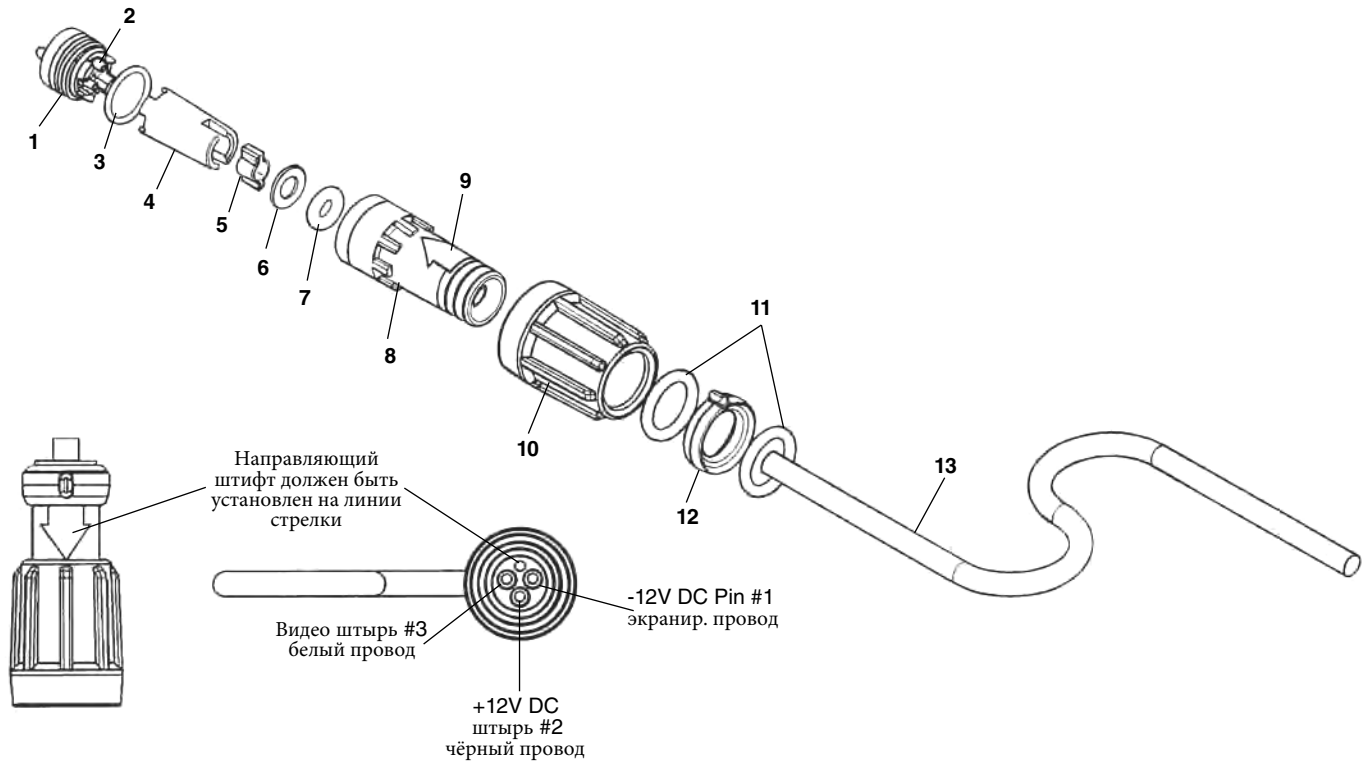
Детали соединения камеры Compact/FlatPack SeeSnake с кабелем



Заказывайте детали указывая № в каталоге.

Ref. No.	Catalog No.	Description
1	18758	Проталкиваемый кабель
2	18763	Задняя крышка пружины
3	18768	Уплотнительное кольцо
4	18773	Уплотнительное кольцо
5	18778	Крышка уплотнения
6	18793	Пружинная шайба
7	18783	Гайка
8	18788	Втулка сердечника
9	18828	Уплотнительное кольцо
10	18803	Винт
11	18798	Уплотнительное кольцо
12	18808	Кольцо
13	18813	Винт уплотнения
14	18818	Кабель соединения
15	18823	Страховочный трос
	18733	Ремкомплект включает п. 3, 4, 7, 8, 9, 11, 12
Не показаны		
	20263	Пружина цвет. Compact
	20268	Пружина ч/б Compact
	20273	Втулка
	20278	Стопорное кольцо
	20283	Соединит. элемент под шарик
	20288	Фиксатор шарика соед. элем.

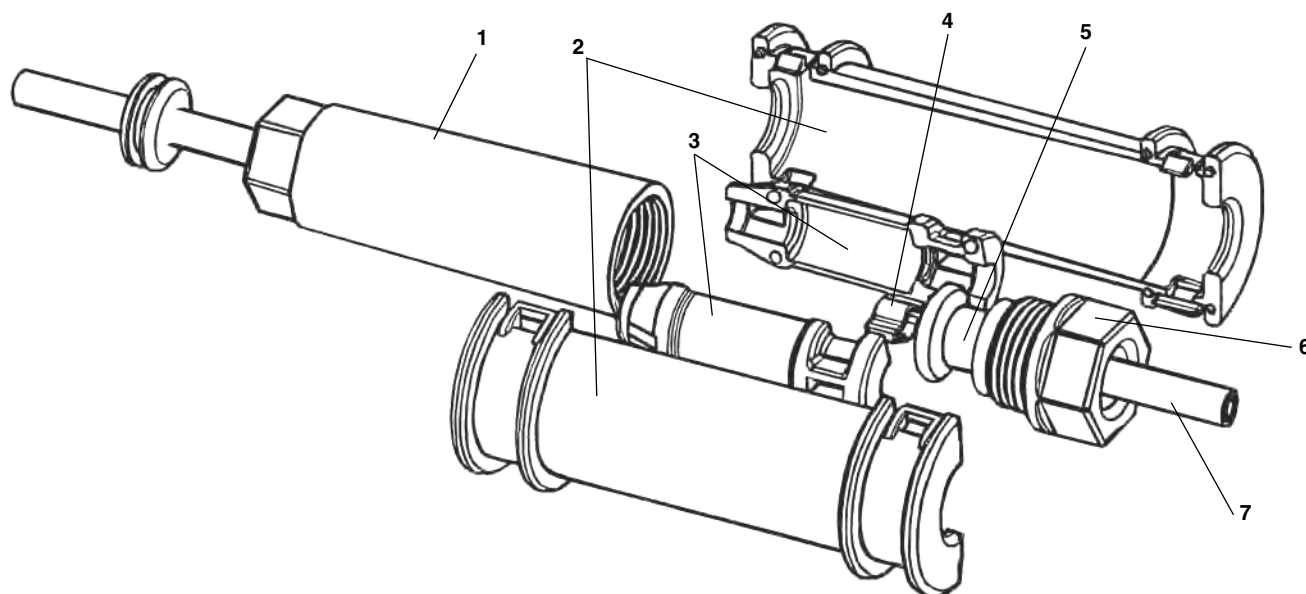
Детали соединения кабеля с барабаном FlatPack



Заказывайте детали указывая № в каталоге.

п/п No.	Каталог No.	Наименование
1	71612	Разъём папа
2	18863	Термоусадочная трубка
3	18868	Уплотнительное кольцо
4	71597	Втулка зажима
5	71607	Зажим малый
6	18873	Шайба
7	18773	Уплотнительное кольцо
8	71592	Втулка разъёма
9	18878	Наклейка указатель
10	71602	Фиксатор втулки
11	18883	Уплотнительное кольцо (2)
12	18888	Фиксатор втулки
13	18893	Кабель

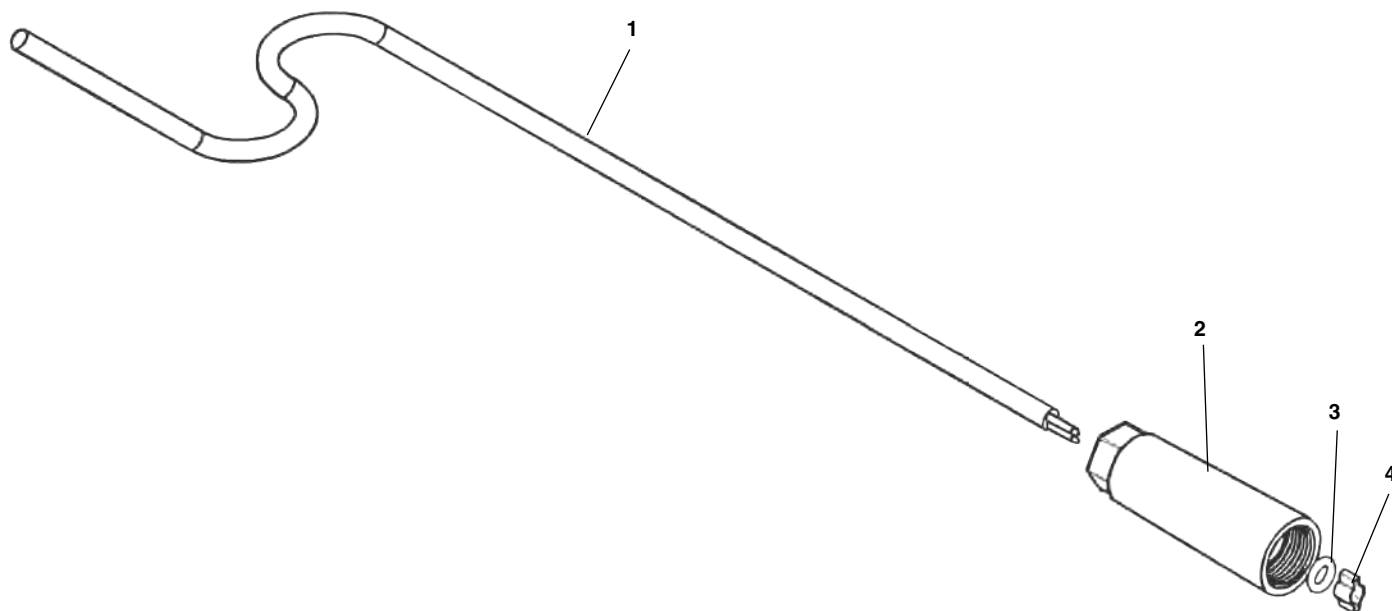
Детали соединения кабеля с барабаном Compact/FlatPack SeeSnake



Заказывайте детали указывая № в каталоге.

п/п №.	Каталог №.	Наименование
1	18833	Корпус держателя Compact
	18838	Корпус держателя FlatPack
2	18843	Адаптер
3	18848	Фиксатор зажимов Compact
4	71607	Зажим малый
5	18853	Уплотнитель
6	18858	Гайка
7	18758	Кабель

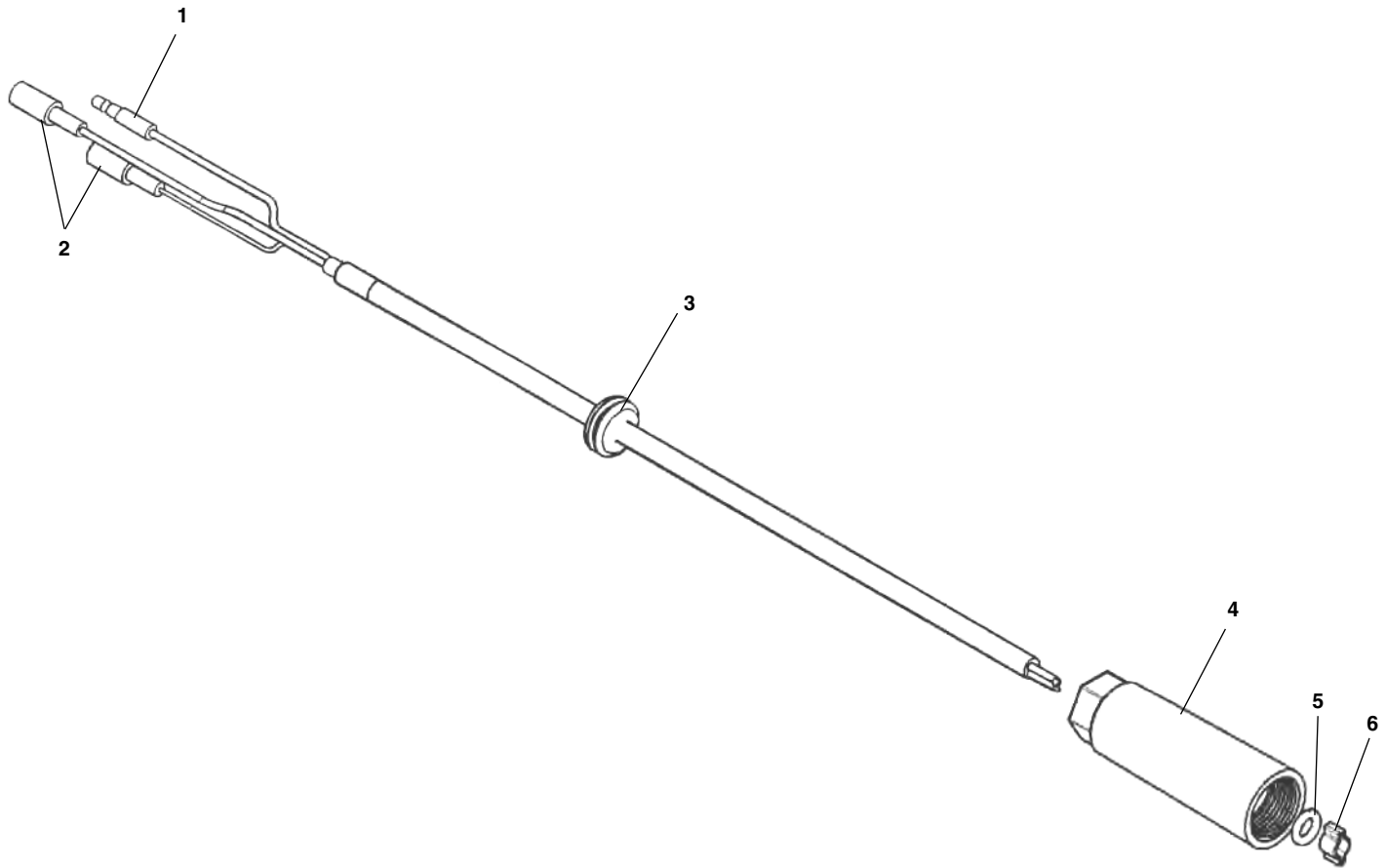
Концевое соединение FlatPack SeeSnake



Заказывайте детали указывая № в каталоге.

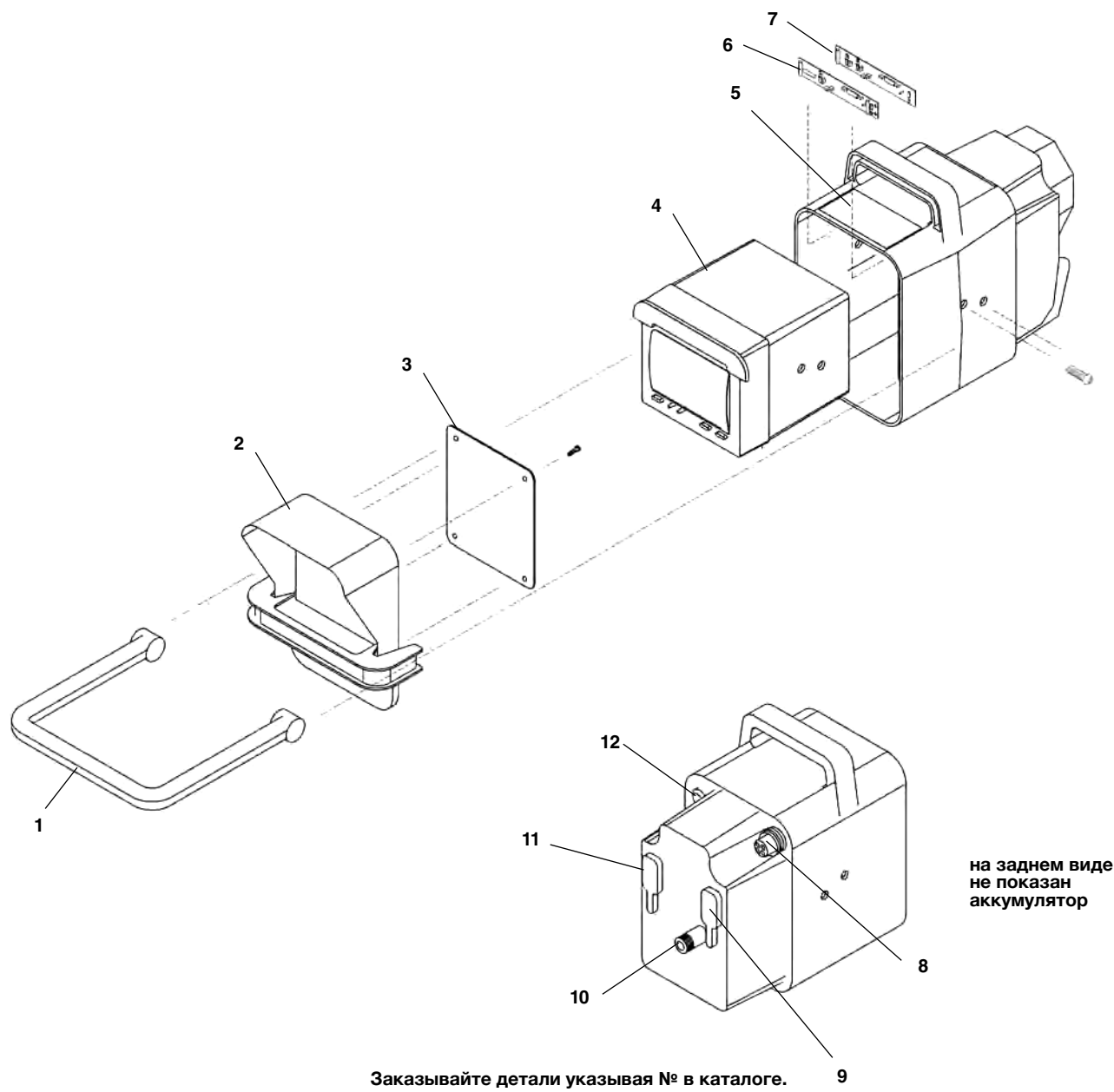
п/п No.	Каталог No.	Наименование
1	18893	Кабель 10 ft.
2	18898	Корпус держателя
3	18903	Уплотнительное кольцо
4	71607	Зажим малый

Детали соединительного кабеля Compact SeeSnake



Заказывайте детали указывая № в каталоге.

п/п №.	Каталог №.	Наименование
1	18908	Штырь разъёма
2	18913	Разъём "мама"
3	18918	Кольцо
4	18898	Корпус держателя
5	18903	Уплотнительное кольцо
6	71607	Зажим малый

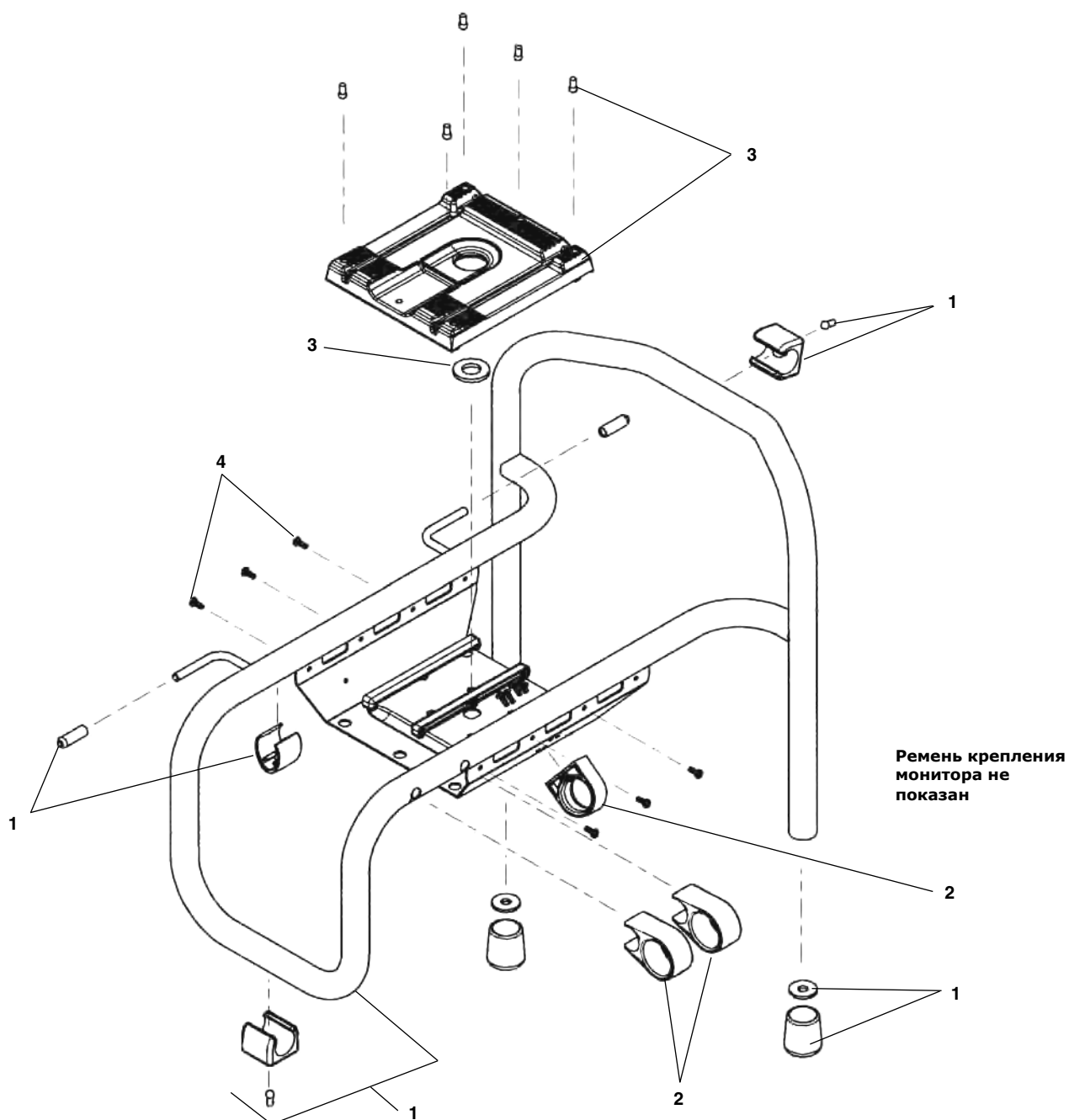


на заднем виде
не показан
аккумулятор

Заказывайте детали указывая № в каталоге.

п/п №.	Каталог №.	Наименование
1	97667	Ручьятка/подставка
2	97657	Солнцезащитный козырёк (для ч/б)
	97662	Солнцезащитный козырёк (для цветн.)
3	97672	Защитное стекло монитора
4	97637	Монитор (ч/б) EIA
	97642	Монитор (ч/б) CCIR
	97647	Монитор (цветн.) NTSC
	97652	Монитор (цветн.) PAL
5	97677	Корпус монитора (ч/б)
	97682	Корпус монитора (цветн.)
6	97707	Плата питания Compact
7	97712	Плата разъёма (малая плата)
8	77307	Разъём
9	97697	Пылезащитный чехол (черный)
10	97717	Разъём заземления
11	97692	Пылезащитный чехол (оранжевый)
12	97702	Выключатель
Не показаны		
	97722	Кабель заземления
	83407	Аккумулятор 14.4V
	95722	Сетевой адаптер (115V)
	95727	Сетевой адаптер (230V)

Детали установочной рамы

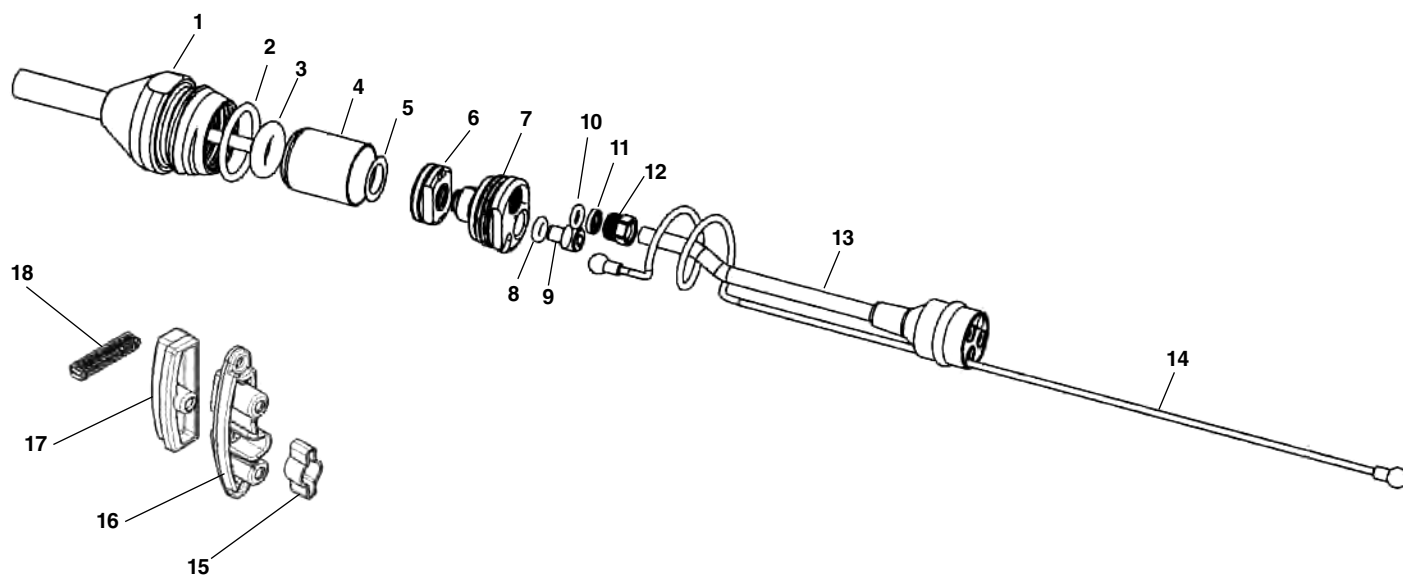


Заказывайте детали указывая № в каталоге.

п/п №.	Каталог №.	Наименование
1	97062	Рама в сборе с ножками
2	97072	Комплект направл. кабеля
3	97067	Платформа монитора в сборе
4	97082	Крепление монитора в сборе
Не показан	97077	Ремень крепления монитора

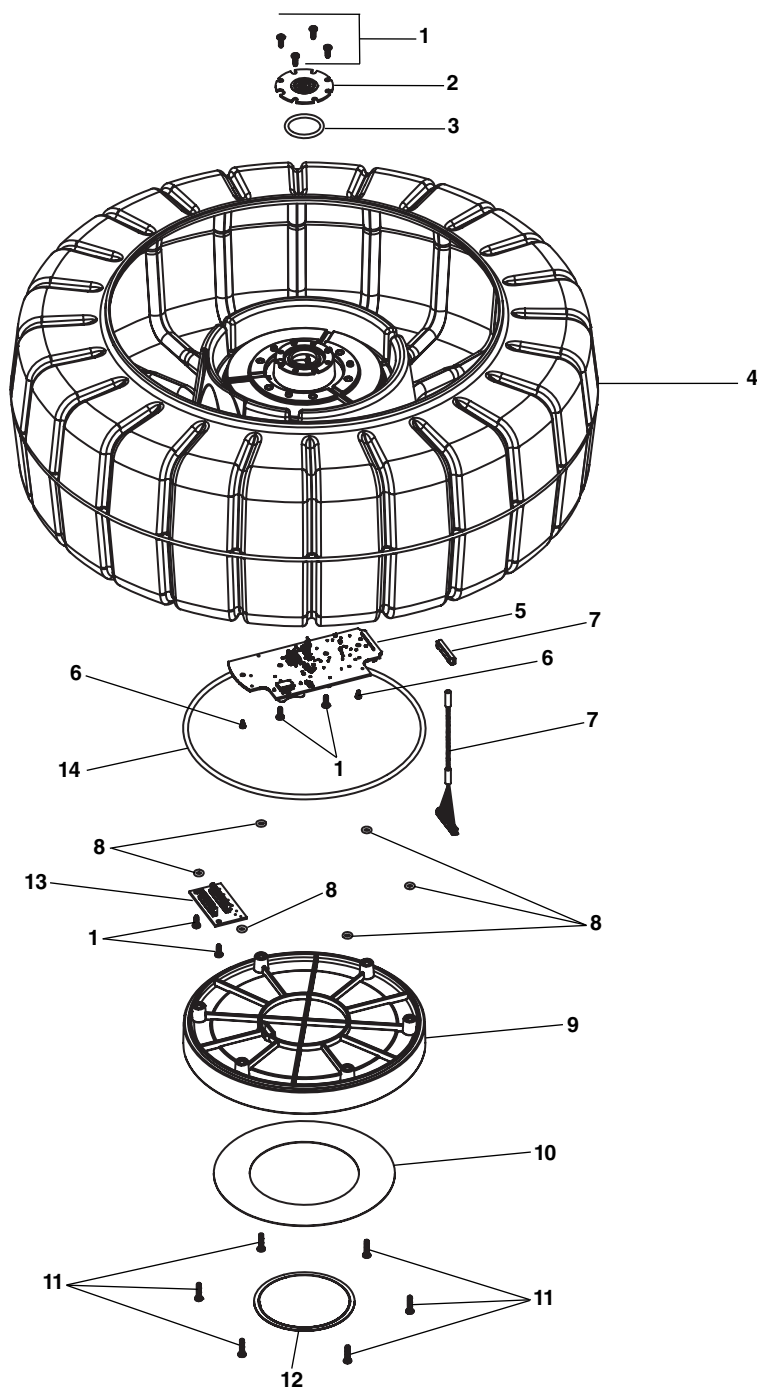
Примечание: все мониторы включают маркерные наклейки.

Детали соединения камеры



Заказывайте детали указывая № в каталоге.

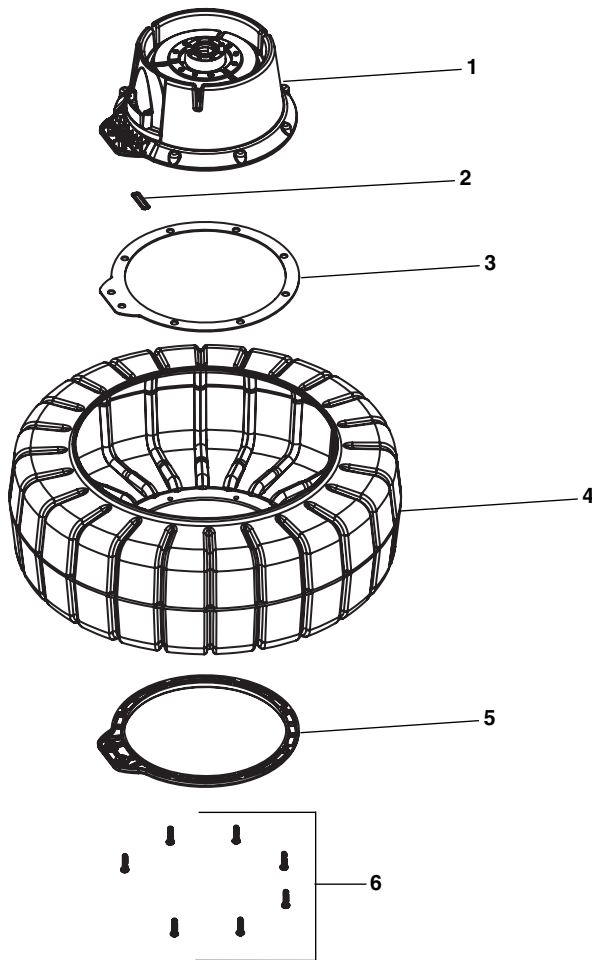
п/п No.	Каталог No.	Наименование
	49438	Соединение в сборе
1	18763	Задняя крышка пружины
2	18768	Уплотнительное кольцо
3	18773	Уплотнительное кольцо
4	18778	Крышка уплотнения
5	18793	Пружинная шайба
6	18783	Гайка
7	18788	Втулка сердечника
8	18828	Уплотнительное кольцо
9	18803	Винт
10	18798	Уплотнительное кольцо
11	18808	Кольцо
12	18813	Винт уплотнения
13	18818	Кабель соединения
14	18823	Страховочный трос
15	71607	Зажим
16	35933	Уплотняющий зажим
17	35928	Крышка кабеля
18	36223	Разъем IDC
	18733	Ремонтный комплект п. 2, 3, 6, 7, 8, 10, 11, 12
Не показаны		
	20268	Пружина
	20273	Втулка
	20278	Стопорное кольцо
	20283	Соединит. элемент под шарик
	20288	Фиксатор шарика соединит. элем.



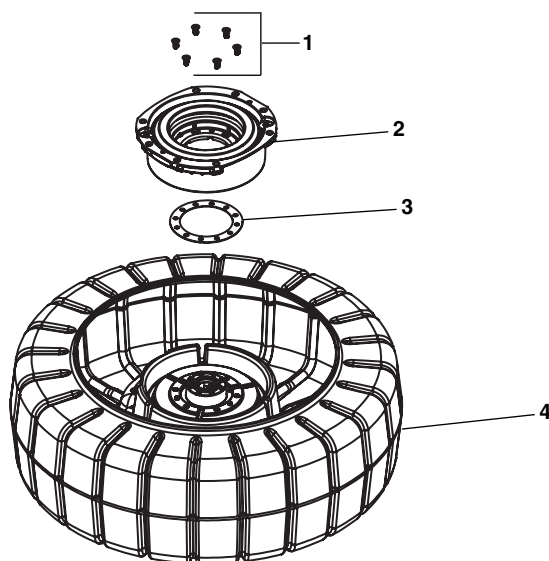
Заказывайте детали указывая № в каталоге.

п/п №.	Каталог №.	Наименование
1	35548	Винт, #4-20 x 5/16" (8)
2	35598	Заглушка
3	35613	Уплотнительное кольцо
4	52618	Барабан
5	35603	Плата
6	53533	Винт, #2-28 x 3/16" (2)
7	52608	Аудио кабель платы
8	35608	Уплотнительное кольцо
9	52623	Крышка
10	52633	Наклейка
11	24488	Винт, #4-40 x 1/2" (6)
12	37198	Сенсорная панель
13	52613	Аудио плата
14	52943	Уплотнительное кольцо

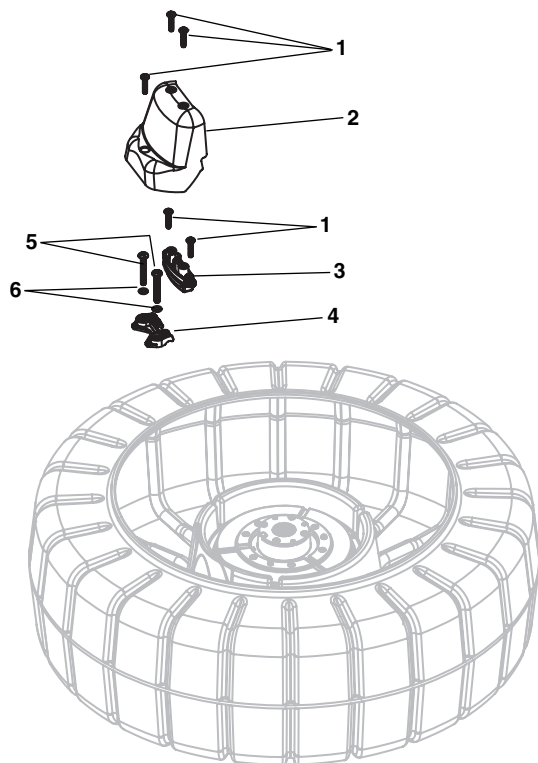
Заказывайте детали указывая № в каталоге.



п/п No.	Каталог No.	Наименование
1	52638	Конусная вставка
2	35588	Разъём
3	52653	Прокладка
4	52643	Только барабан
5	52648	Крепёжный фланец
6	52948	Винт, #8-16 x 3/4" (7)

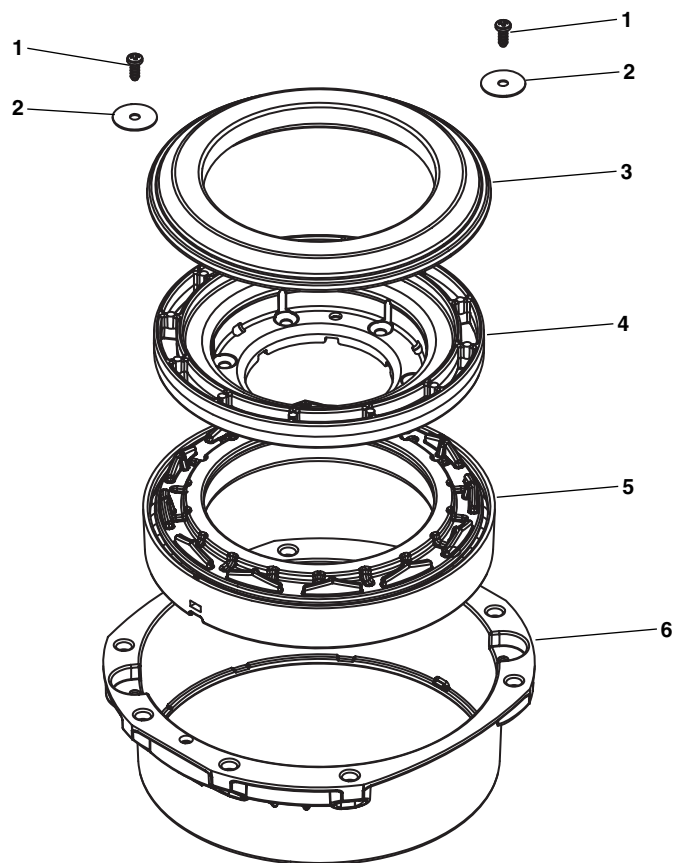


п/п No.	Каталог No.	Наименование
1	52933	Винт, #8-32 x 3/8" (6)
2	52598	Подшипниковый узел
3	52603	Прокладка ступицы
4	52618	Барабан в сборе

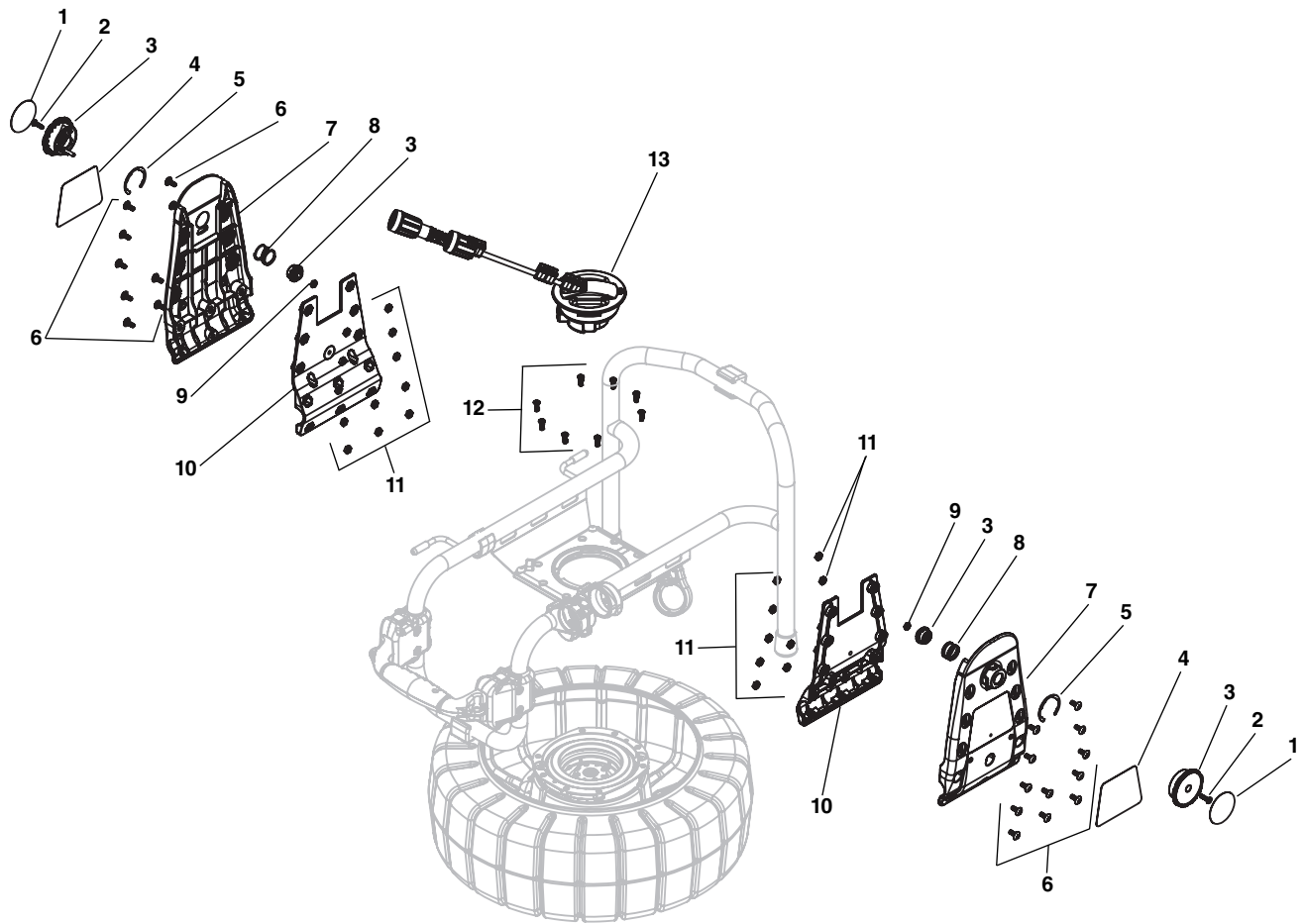


Заказывайте детали указывая № в каталоге.

Ref. No.	Catalog No.	Description
1	35663	Винт, #6 x 5/8" (5)
2	50848	Защитный кожух
3	35933	Фиксатор кабеля
4	35658	Опорная планка фиксатора
5	50833	Винт, #8-32 x 1 1/8" (2)
6	50838	Плоская шайба (2)



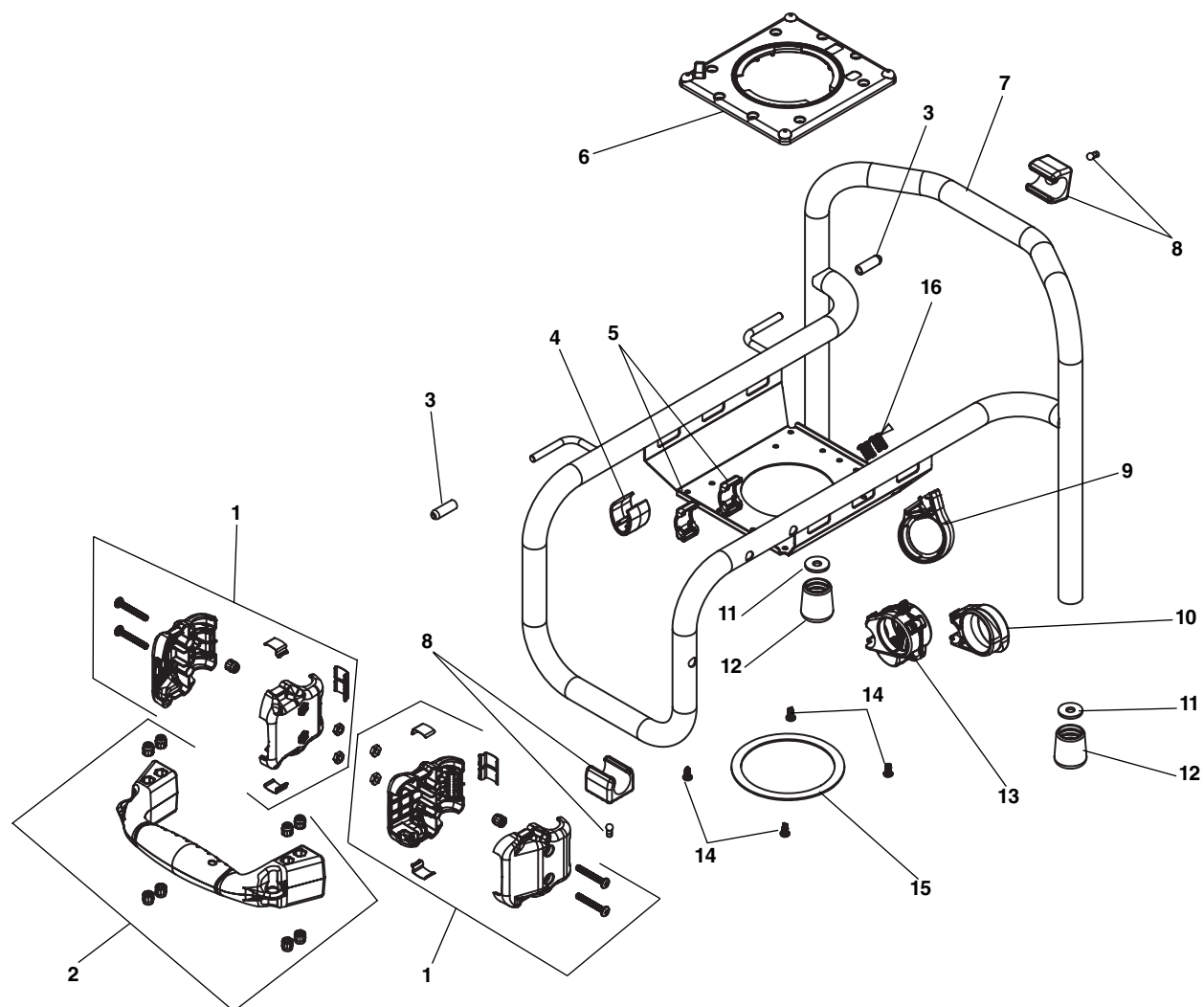
п/п No.	Каталог No.	Наименование
1	35548	Винт, #4-20 x 5/16"
2	53528	Плоская шайба (2)
3	43493	Передний подшипник в сборе
4	53258	Прокладка подшипника
5	47593	Задний подшипник в сборе
6	53253	Корпус подшипника



Заказывайте детали указывая № в каталоге.

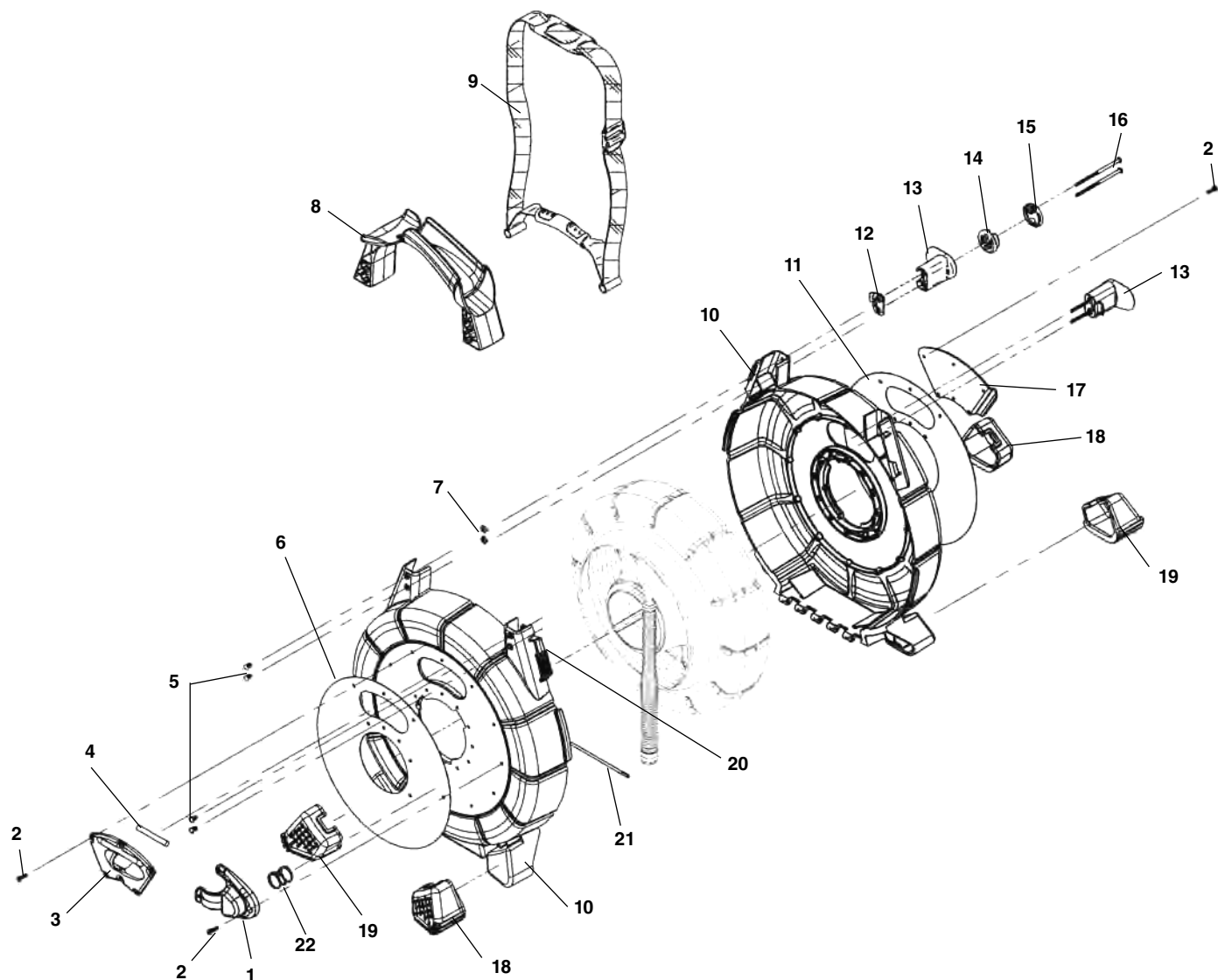
п/п No.	Каталог No.	Наименование
1	53263	Фирмен. наклейка (2)
2	53513	Винт, #8-32 x 1/16" (2)
3	53213	Рукоятка/штифт (2)
4	53698	Наклейка
5	53268	? Warning Label
6	52923	Винт, #10-32 x 1/2" (24)
7	53218	Боковой кронштейн (2)
8	53508	Пружина сжатия (2)
9	35648	Гайка #8-32 (2)
10	53223	Внутренний кронштейн (2)
11	52918	Гайка #10-32 (24)
12	53523	Винт, #8-32 x 1/2" (8)
13	33108	Шнур соединения

? Warning Label - уточняется № и наименование.
По картинке это стопорное кольцо.



Заказывайте детали указывая № в каталоге.

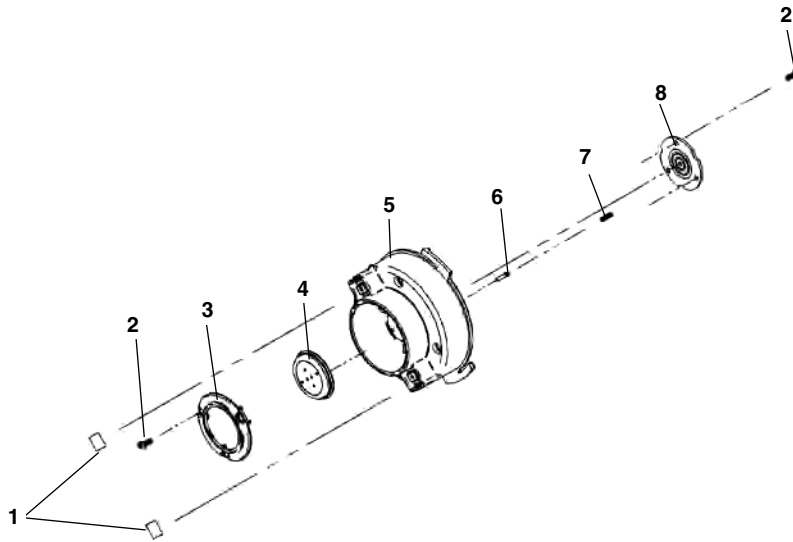
п/п No.	Каталог No.	Наименование
1	53503	Держатель рукоятки в сборе (2)
2	50218	Рукоятка в сборе
3	52928	Резиновая накладка (2)
4	72532	Зажим провода
5	53248	Стопорное устройство
6	53228	Держатель
7	53498	Рама
8	72557	Бампер рамы (2)
9	53243	Направляющая кабеля
10	53238	Средняя направляющая кабеля
11	72537	Шайба (2)
12	70042	Резиновые ножки (2)
13	49218	Передняя направляющая кабеля
14	53203	Винт, #8 x 3/8" (4)
15	53233	Прокладка
16	24413	Винт, #6 x 1/2" (4)



Заказывайте детали указывая № в каталоге.

п/п №.	Каталог №.	Наименование	п/п №.	Каталог №.	Наименование
1	35378	Фиксатор камеры	15	35428	Фиксирующая крышка (2)
2	97177	Винт, #6 x 1/2" (15)	16	35433	Винт, #6-32 x 3" (4)
3	35368	Направляющая кабеля	17	35393	Удерживающая пластина
4	35373	Стержень	18	35693	Правые ножки (2)
5	35353	Клипса (4)	19	35698	Левые ножки (2)
6	35358	Передняя фирм. наклейка	20	35348	Боковая защелка (2)
7	35398	Гайка #6-32 (4)	21	35703	Ось шарнира
8	34878	Кронштейн для Micro Explorer	22	35388	Пружина
9	26493	Ремень для переноски	Не показаны:		
10	35438	Корпус барабана	-	35403	Левое крепление ремня (2)
11	35363	Задняя фирм. наклейка	-	35408	Правое крепление ремня (2)
12	35418	Крюк кабеля (2)	-	37143	Крюк струбины камеры
13	35413	Кронштейн кабеля (2)			
14	35423	Заглушка кронштейна (2)			

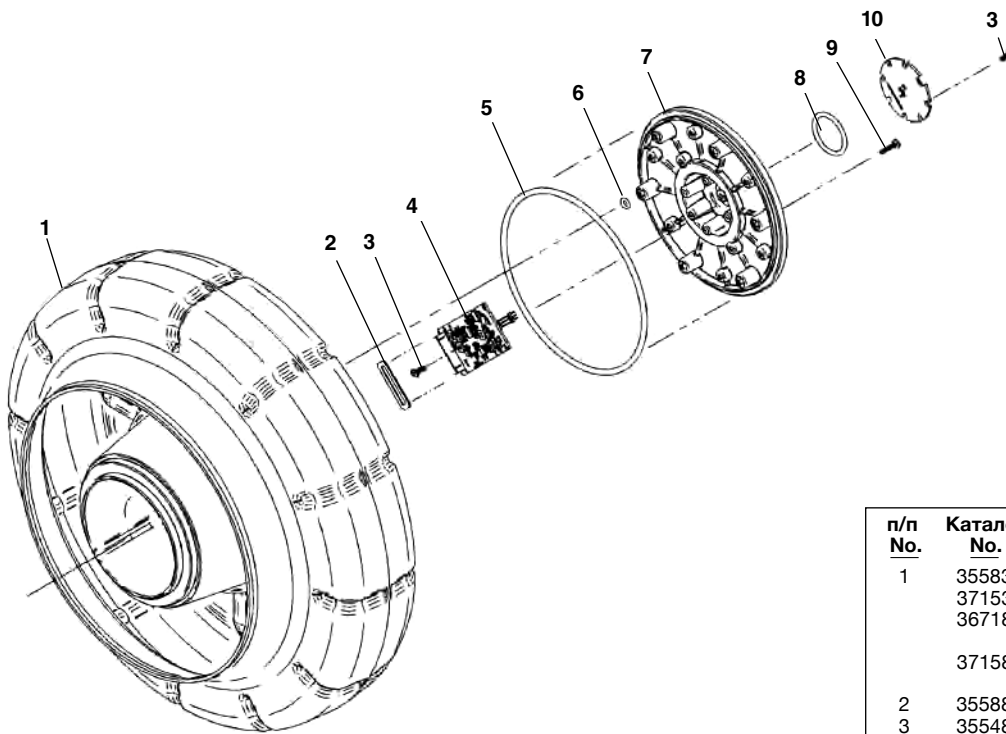
Примечание: показаны части идентичны между microDrain и microReel.



Заказывайте детали указывая № в каталоге.

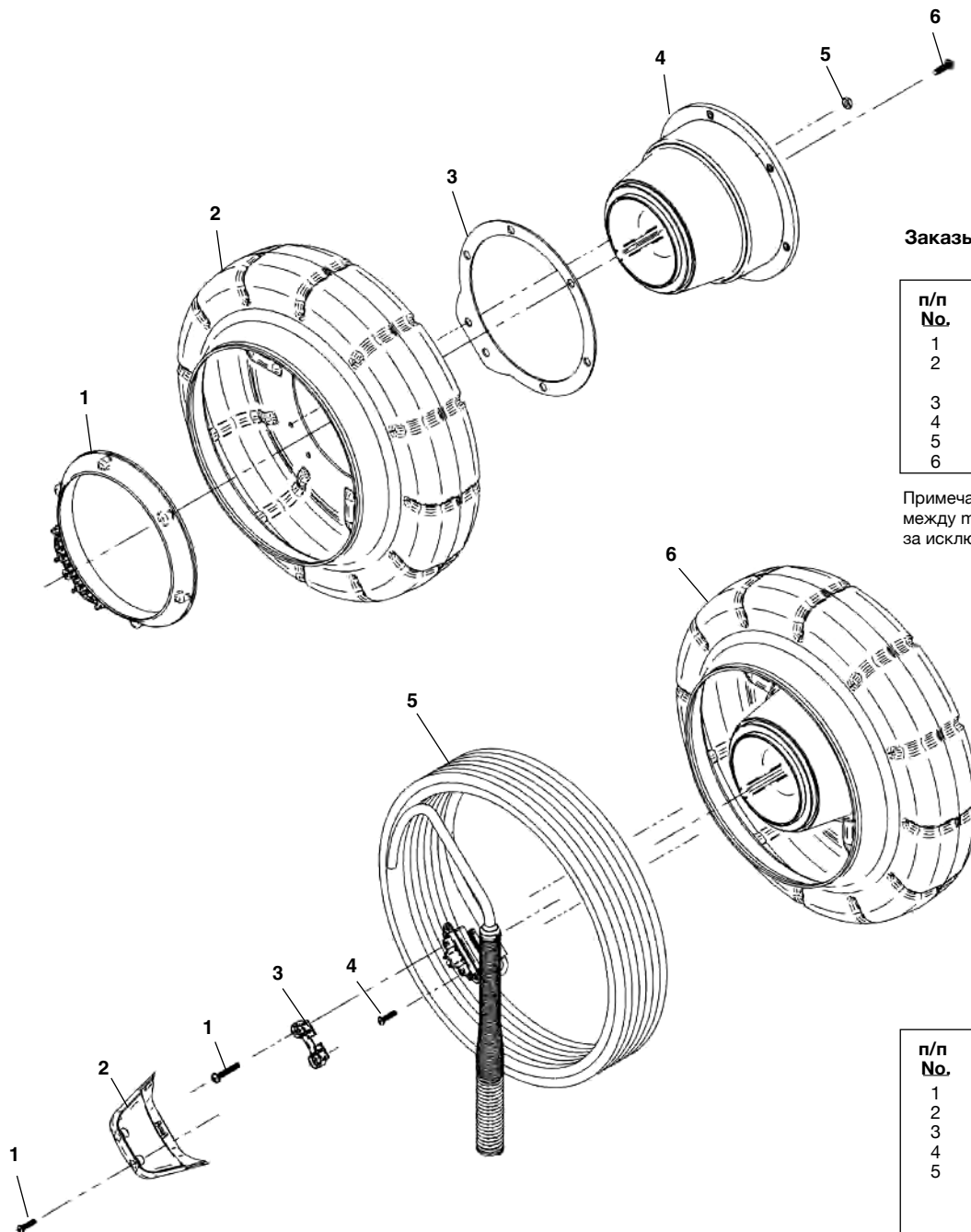
п/п No.	Каталог No.	Наименование
1	35543	Магнит (2)
2	35548	Винт, 4-20 x 5/16" (6)
3	35553	Стопорная шайба
4	35558	Крышка контакта кольца
5	35563	Фланец контактного кольца
6	35568	Контактный штырь (6)
7	35573	Пружина штыря (6)
8	35578	Контактное кольцо РСВ

Примечание: показаны части идентичны между microDrain и microReel.



п/п No.	Каталог No.	Наименование
1	35583	Барабан (microDrain)
	37153	Барабан (microReel)
	36718	Барабан w/Electronics (microDrain)
	37158	Барабан w/Electronics (microReel)
2	35588	Прокладка разъема
3	35548	Винт, 4-20 x 5/16" (6)
4	35603	Основная плата (microDrain)
	37183	Основная плата (microReel без счётчика)
	37188	Плата со счётчик. (microReel)
5	35618	Уплотнительное кольцо
6	35608	Уплотнительное кольцо (6)
7	35593	Монтажный узел РСВ
8	35613	Уплотнительное кольцо
9	24488	Винт, #4 x 1/2" (6)
10	35598	Заглушка РСВ
Не показаны		
	37193	Аккумулятор (microReel только с счетчиком)
	37198	Сенсорная панель (microReel только с счетчиком)

Примечание: показаны части идентичны между microDrain и microReel, за исключением помеченных по моделям.



Заказывайте детали указывая № в каталоге.

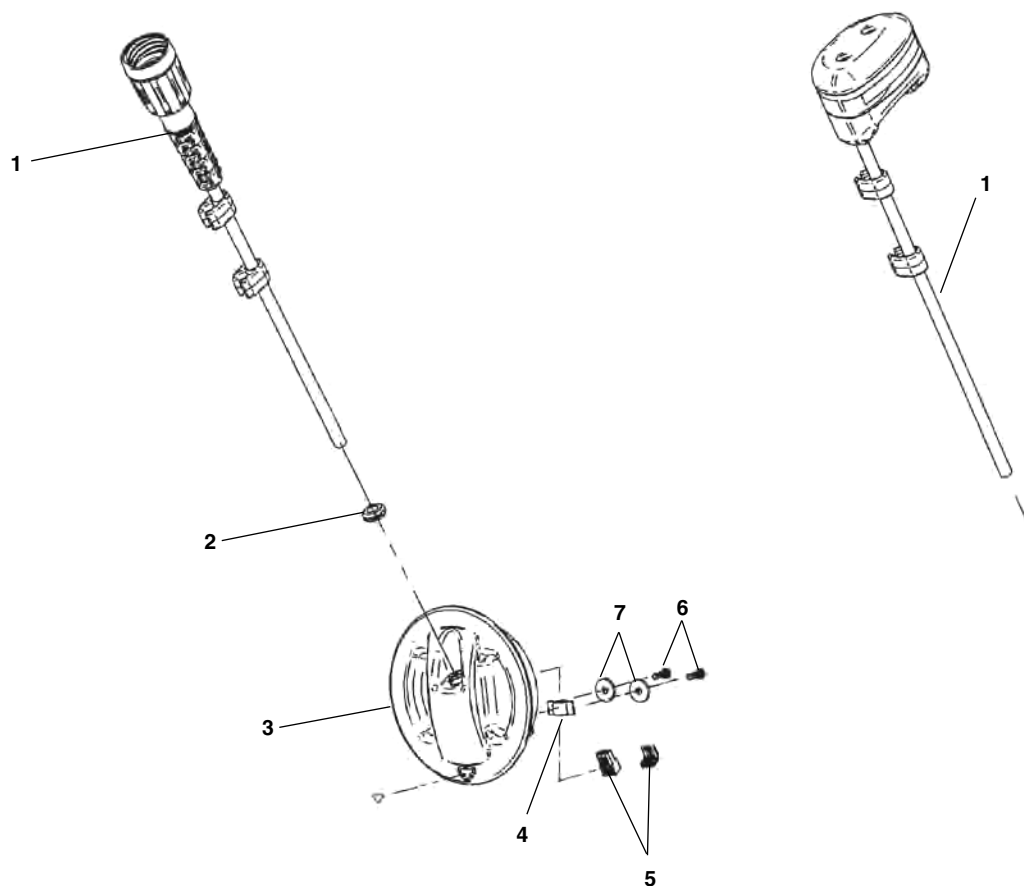
п/п №.	Каталог №.	Наименование
1	35628	Фиксатор конуса
2	35583	Корпус барабана (microDrain)
	37153	Корпус барабана (microReel)
3	35643	Прокладка
4	35633	Конус
5	35648	Гайка, #8-32 (2)
6	30803	Винт, #8-16 x 5/8" (5)

Примечание: показаны части идентичны между microDrain и microReel, за исключением помеченных по моделям.

п/п №.	Каталог №.	Наименование
1	35663	Винт, #6 x 5/8" (5)
2	35653	Щиток
3	35658	Стопор. устройство кабеля
4	37533	Винт, #8-32 x 1" (2)
5	35318	Проталкиваемый кабель L/Cat.(microDrain)
	36713	Проталкиваемый кабель L/Cat.(microReel)
6	36718	Барабан в сборе (microDrain)
	37158	Барабан в сборе (microReel)

Примечание: показаны части идентичны между microDrain и microReel, за исключением помеченных по моделям.

Детали соединительного кабеля

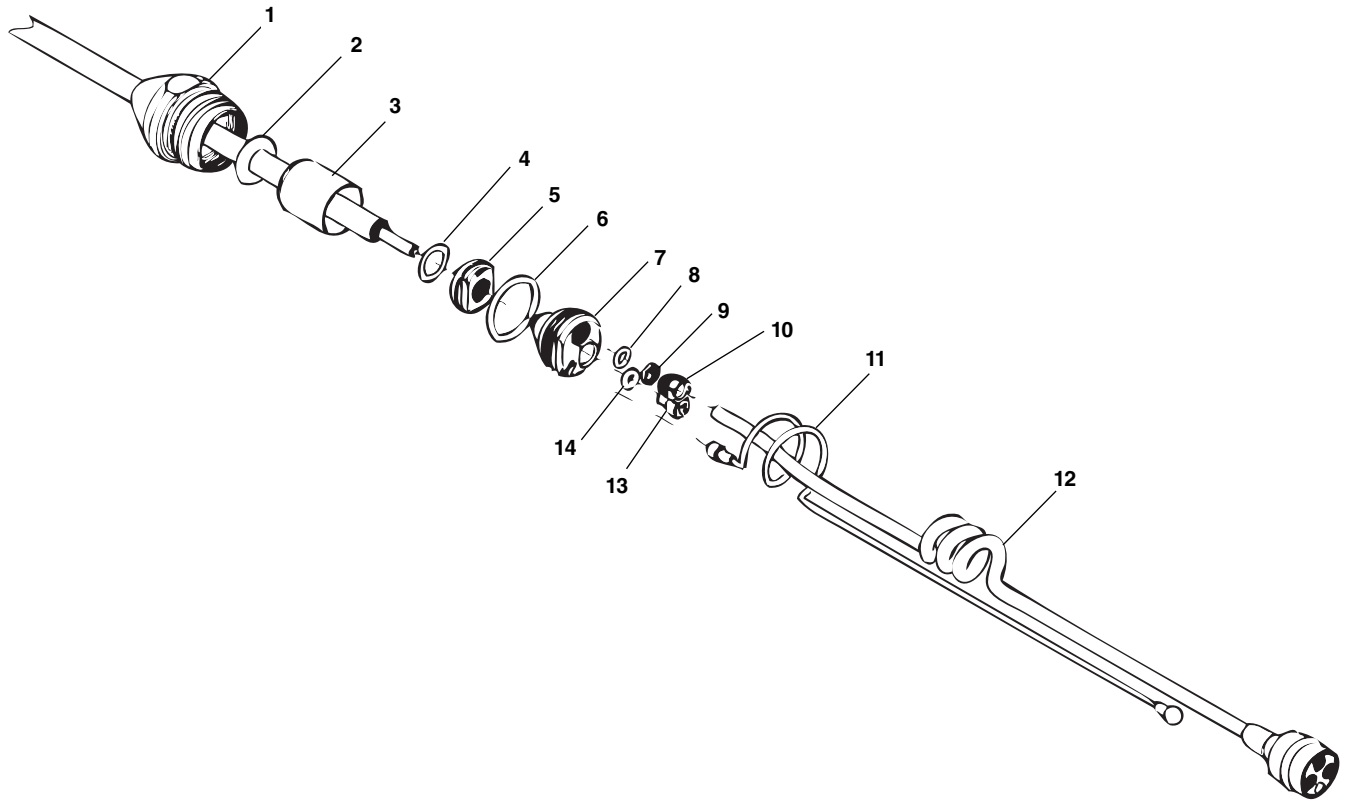


Заказывайте детали указывая № в каталоге.

п/п №.	Каталог №.	Наименование
1	33108	Кабель microDrain/Reel и разъем для (SeeSnake®Reel)
	33113	Кабель microDrain/Reel и разъем для (цифровой камеры microEXPLORER™)
2	37388	Резиновая заглушка
3	37408	Крышка - вставка
4	37398	Зажим кабеля
5	37403	Набор соединителей IDC
6	31343	Винт, 4-20 x 3/8" (6)
7	37393	Плоская шайба (2)

Примечание: показаны части идентичны между microDrain и microReel, за исключением помеченных по моделям.

Детали соединения кабеля и камеры microReel

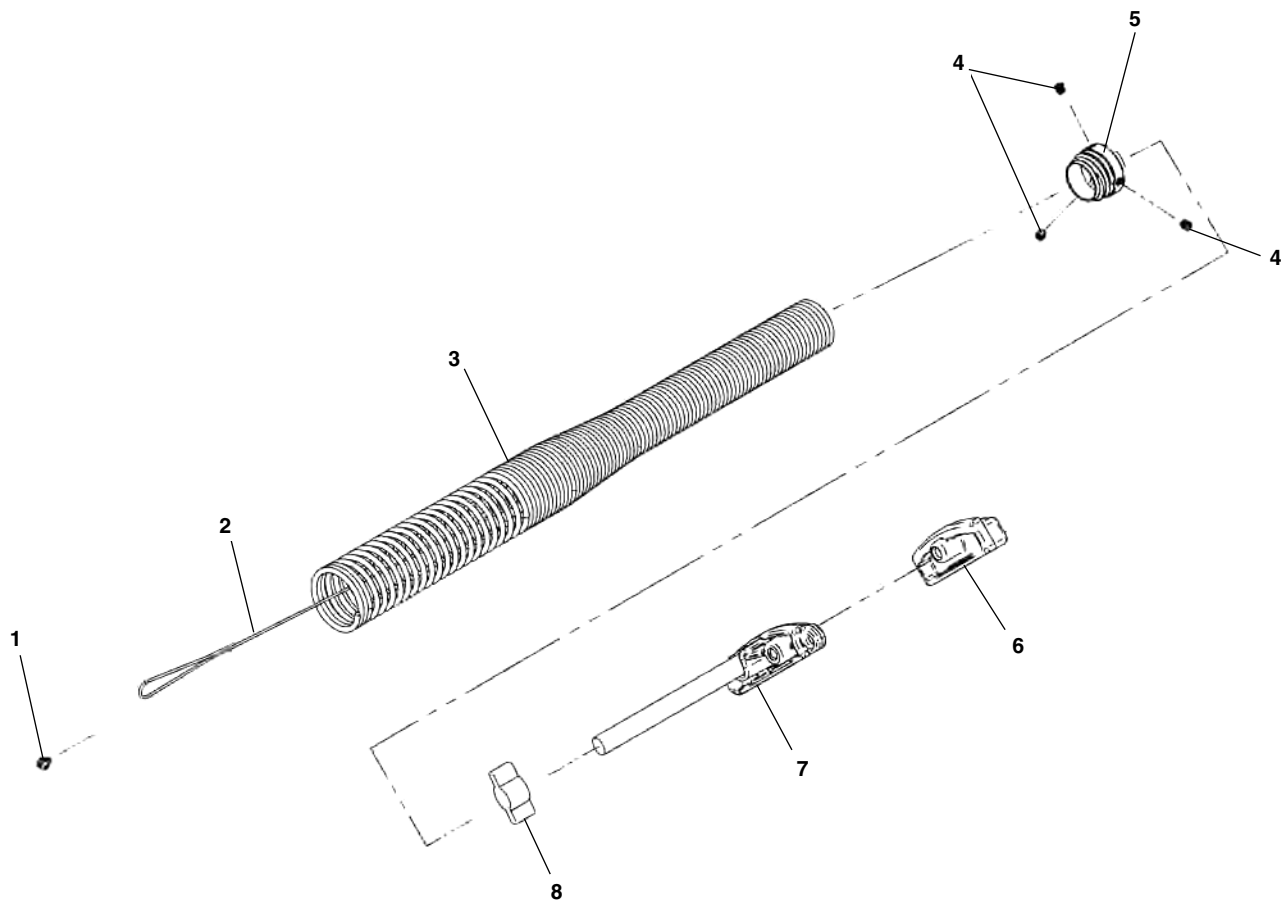


Заказывайте детали указывая № в каталоге.

п/п №.	Каталог №.	Наименование	п/п №.	Каталог №.	Наименование
—	36713	Кабель с соединением в сборе	12	36218	Кабель соединения
1	18763	Задняя крышка пружины	13	18803	Винт, #6-32 x 3/16"
2	18773	Уплотнительное кольцо	14	18828	Уплотнительное кольцо
3	18778	Уплотнительное кольцо		18733	Ремонтный комплект (включая п. 2, 5, 6, 7, 8, 9, 14)
4	18793	Пружинная шайба	Не показаны:		
5	18783	Гайка	—	37373	Пружина
6	18768	Уплотнительное кольцо	—	20273	Втулка
7	18788	Втулка сердечника	—	20283	Соединит. элемент под шарик
8	18798	Уплотнительное кольцо	—	20288	Фиксатор шарика соедин. элем.
9	18808	Кольцо	—	20278	Стопорное кольцо
10	18813	Винт уплотнения	—	36223	12-контактный разъем IDC
11	36693	Страховочный трос			

Примечание: показаны части идентичны между microDrain и microReel, за исключением помеченных по моделям.

Детали соединения кабеля и камеры microDrain

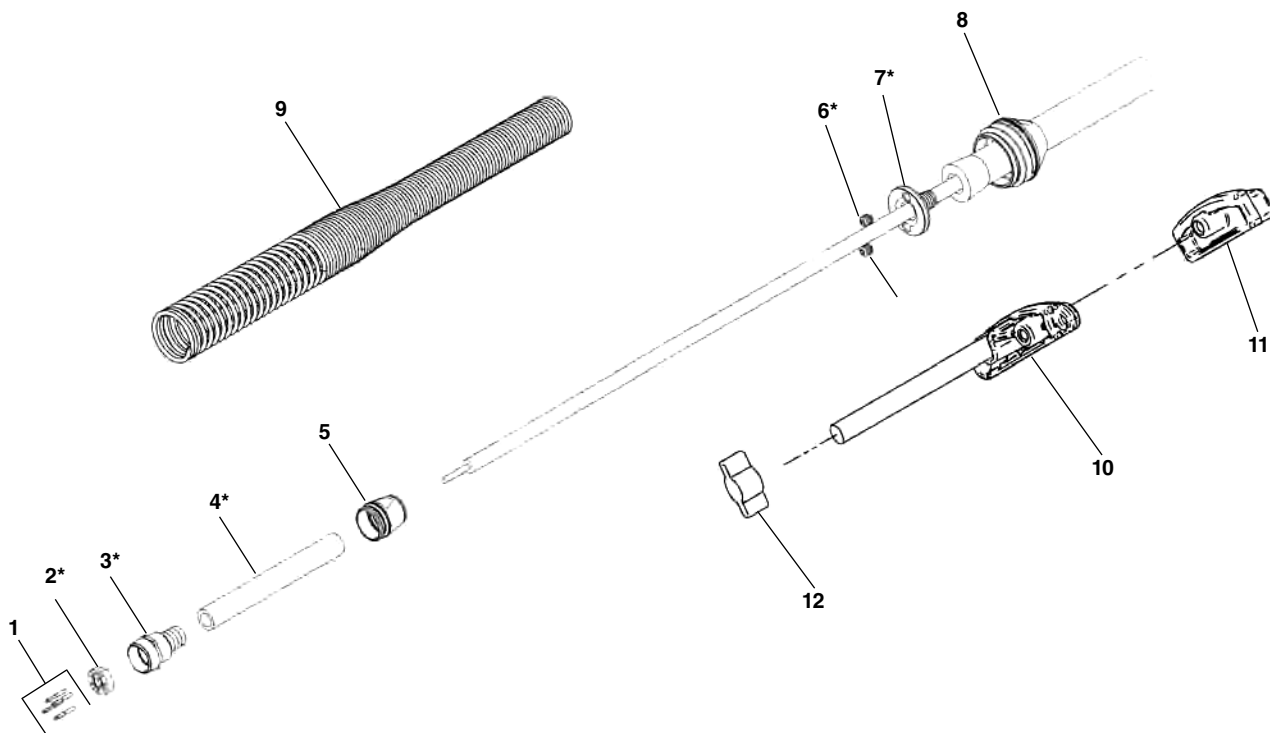


Заказывайте детали указывая № в каталоге.

Ref. No.	Catalog No.	Description
—	35318	Комплект соедин. microDrain L/Cam
1	35878	Стопорный шарик
2	35888	Страховочный трос
3	35883	Пружина
4	35918	Винт #4-40 x 1/8" (3)
5	35913	Задняя крышка пружины
6	35928	Вилка провода
7	35933	Зажимная трубочка
8	35923	Зажим
Не показана:		
—	36223	12-контактный разъем IDC

Примечание: показаны части идентичны между microDrain и microReel, за исключением помеченных по моделям.

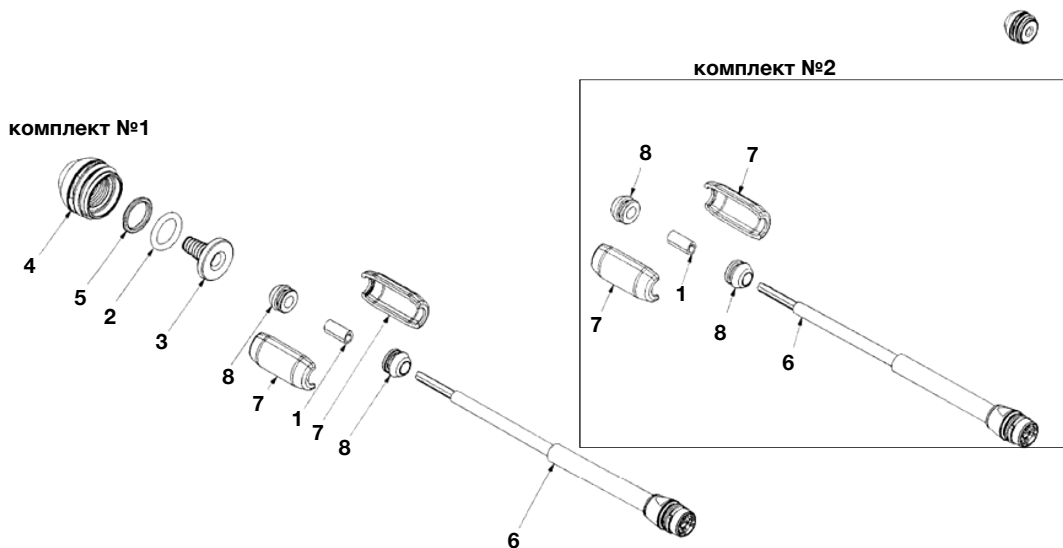
Детали направляющего кабеля - соединений



Заказывайте детали указывая № в каталоге.

п/п №.	Каталог №.	Наименование
	41783	Кабель 25 м NanoReel в сборе
1	45898	Контактные штыри (4)
2	45908	Соединение PCB
3	45968	Муфта соединения PCB
4	45963	Трубка
5	46663	Втулка фиксации
6	45903	Винт #2-56 x 3/32 (2)
7	45913	Пресс фланец
8	45918	Внешняя пресс муфта
9	42193	Пружина Nano
10	35933	Зажимная струбина
11	35928	Вилка провода
12	71607	Зажим
*	46383	Ремкомплект (детали с пометкой *)
Не показан:		
	36223	12-контактный разъем IDC

Информация по ремонту соединений головки камеры



Заказывайте детали указывая № в каталоге.

п/п №	Каталог №	Наименование
-	50208	Полный ремонтный комплект головки камеры №1
-	50203	Малый ремонтный комплект головки камеры №2
-	41783	Проталкиваемый кабель
1	-	Соединительная втулка
2	-	Уплотнительное кольцо
3	-	Фиксатор кабеля
4	-	Заглушка фиксатора
5	-	Уплотнительное кольцо
6	-	Разъём с проводом
7	-	Коробка соединения
8	-	Изолирующие уплотнения

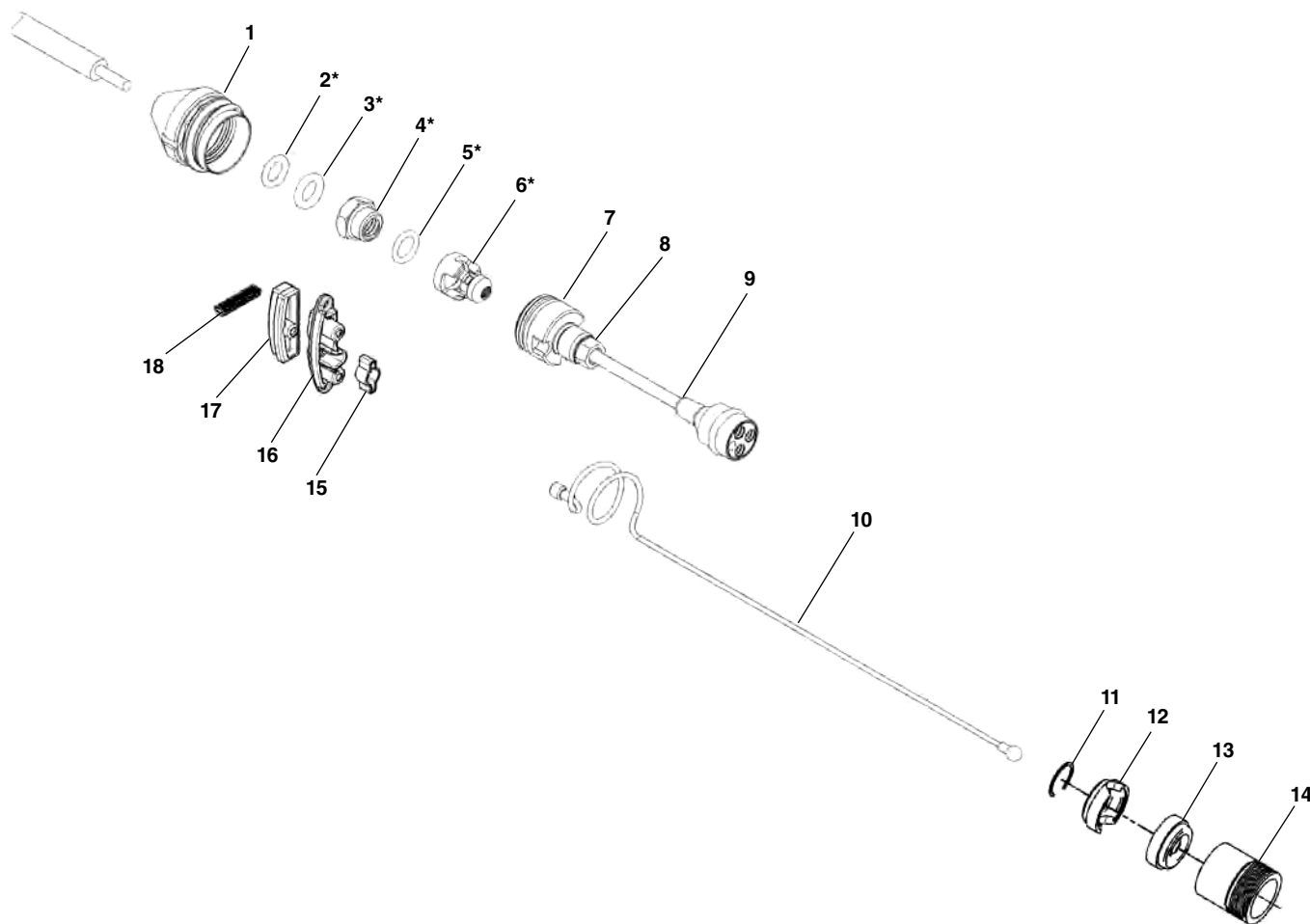
В головке камеры имеется 2 соединения: соединение камеры к проталкиваемому кабелю и соединение проталкиваемого кабеля к проводам головки камеры.

В случае повреждения проталкиваемого кабеля, необходимо заказывать полный ремкомплект. В случае повреждения в местах, начиная с соединения к проводам головки видеокамеры и дальше к линзе, можно обойтись малым ремкомплект.

Для более подробной информации по процедуре ремонта, см. видео (на английском языке):

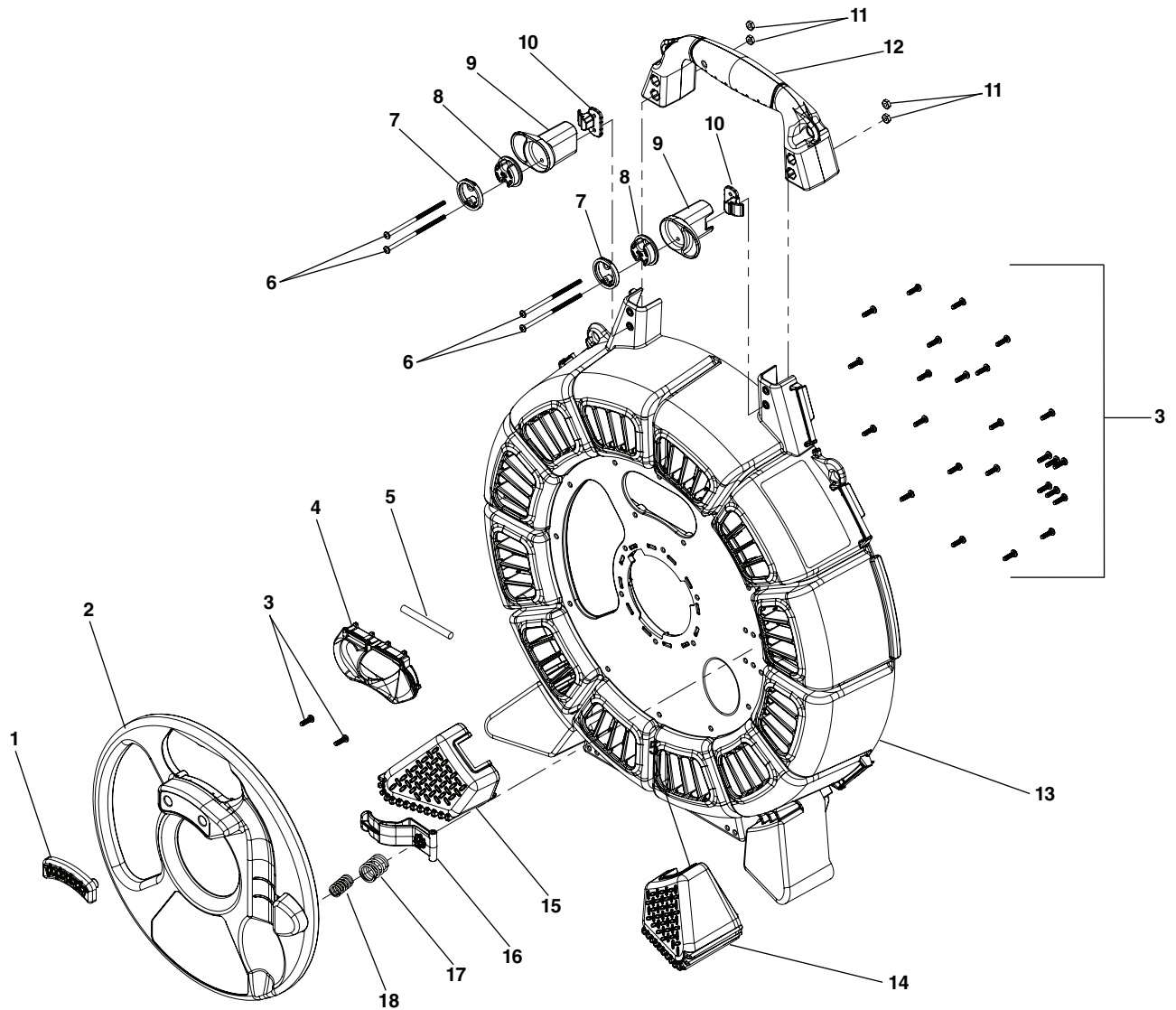
Чтобы посмотреть видеоролик по ремонту, нужно перейти в раздел <http://трубы-прочистка.рф/видео-видеодиагностика.html>

Детали соединения кабеля с камерой



Заказывайте детали указывая № в каталоге.

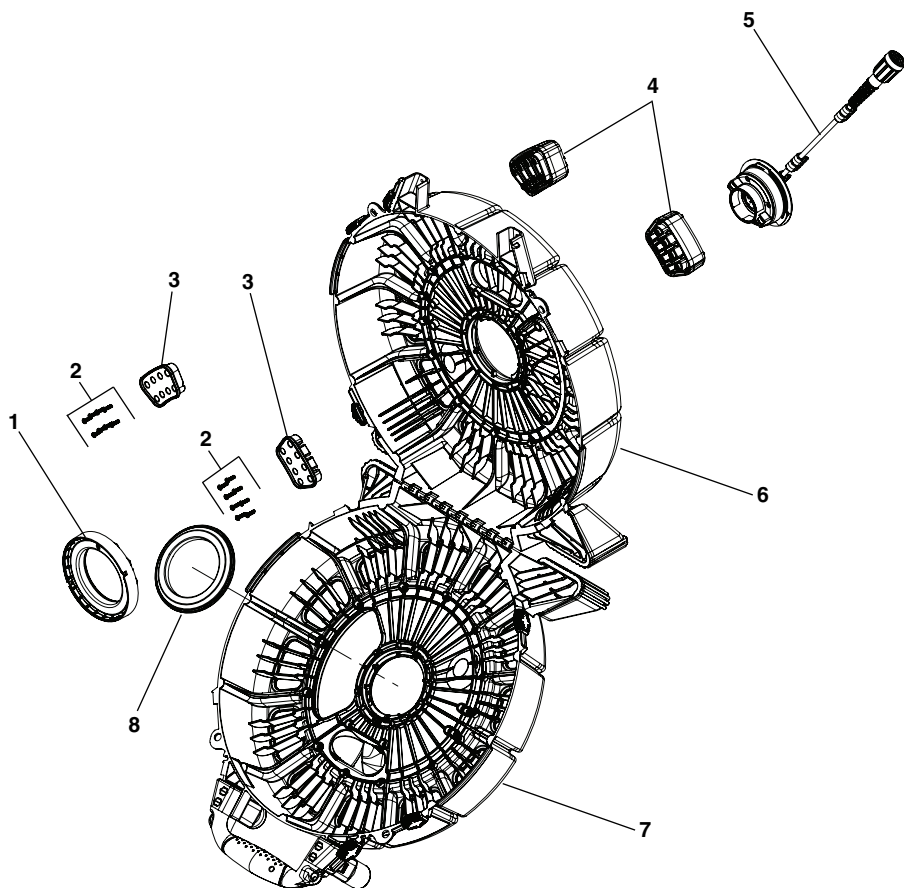
п/п No.	Каталог No.	Наименование
–	43863	Кабель RM200 61 метр в сборе
1	43888	Задняя крышка пружины
2	44688	Уплотнительное кольцо
3	45383	Уплотнительное кольцо
4	45388	Прижимная гайка
5	71222	Уплотнительное кольцо
6	24258	Зажим сердечника
7	21913	Заглушка пружины
8	71067	Стяжная гайка
9	18818	Кабель с разъемом
10	18823	Страховочный трос
11	20278	Стопорное кольцо
12	20283	Соединит. элемент под шарик
13	20288	Фиксатор шарика соед. элем.
14	20273	Втулка фиксации
15	71607	Зажим
16	35933	Уплотняющий зажим
17	35928	Крышка кабеля
18	36223	12-контактный разъем IDC
*	43113	Ремкомплект (позиции помеченные *)
Позиции не показаны:		
	22728	Пружина
	21908	Втулка Обжатия (включая ремкомплект)
	18768	Уплот. кольцо (включая ремкомплект)
	21923	Фиксирующая втулка



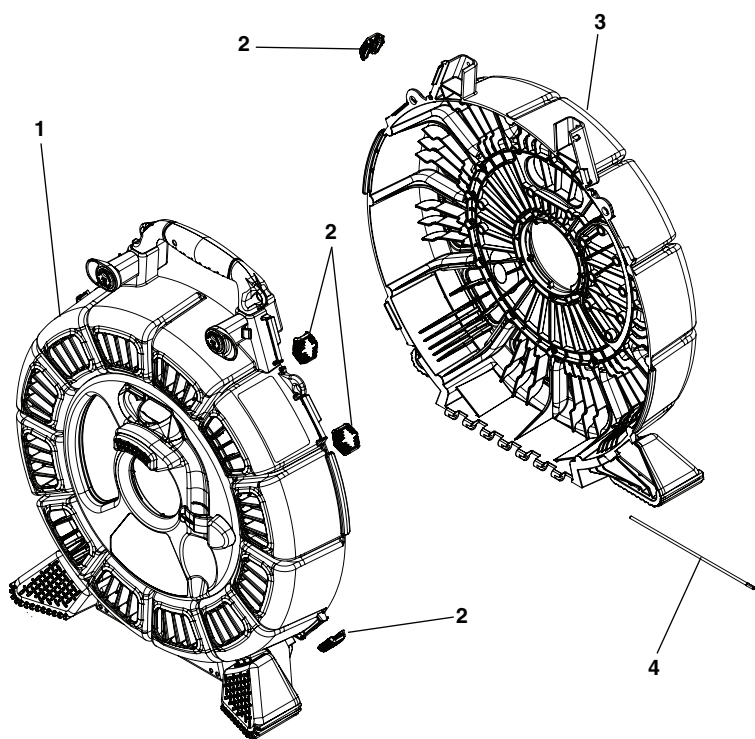
Заказывайте детали указывая № в каталоге.

Ref. No.	Catalog No.	Description
1	48648	Передний бампер
2	48658	Передняя панель
3	24413	Винт, #6 x 1/2" (27)
4	48948	Вставка скольжения
5	48643	Стержень
6	35433	Винт, #6-32 x 3" (4)
7	35428	Фиксирующая крышка (2)
8	35423	Заглушка кронштейна (2)
9	35413	Кронштейн кабеля (2)
10	35418	Крюк (2)
11	35398	Гайка (4)
12	50213	Рукоятка
13	50228	Передний корпус
14	48623	Ножка (правая)
15	48628	Ножка (левая)
16	48663	Фиксатор камеры
17	48573	Большая пружина
18	48578	Малая пружина
Следующая позиция не показана		
-	34878	Переходник для CS-6

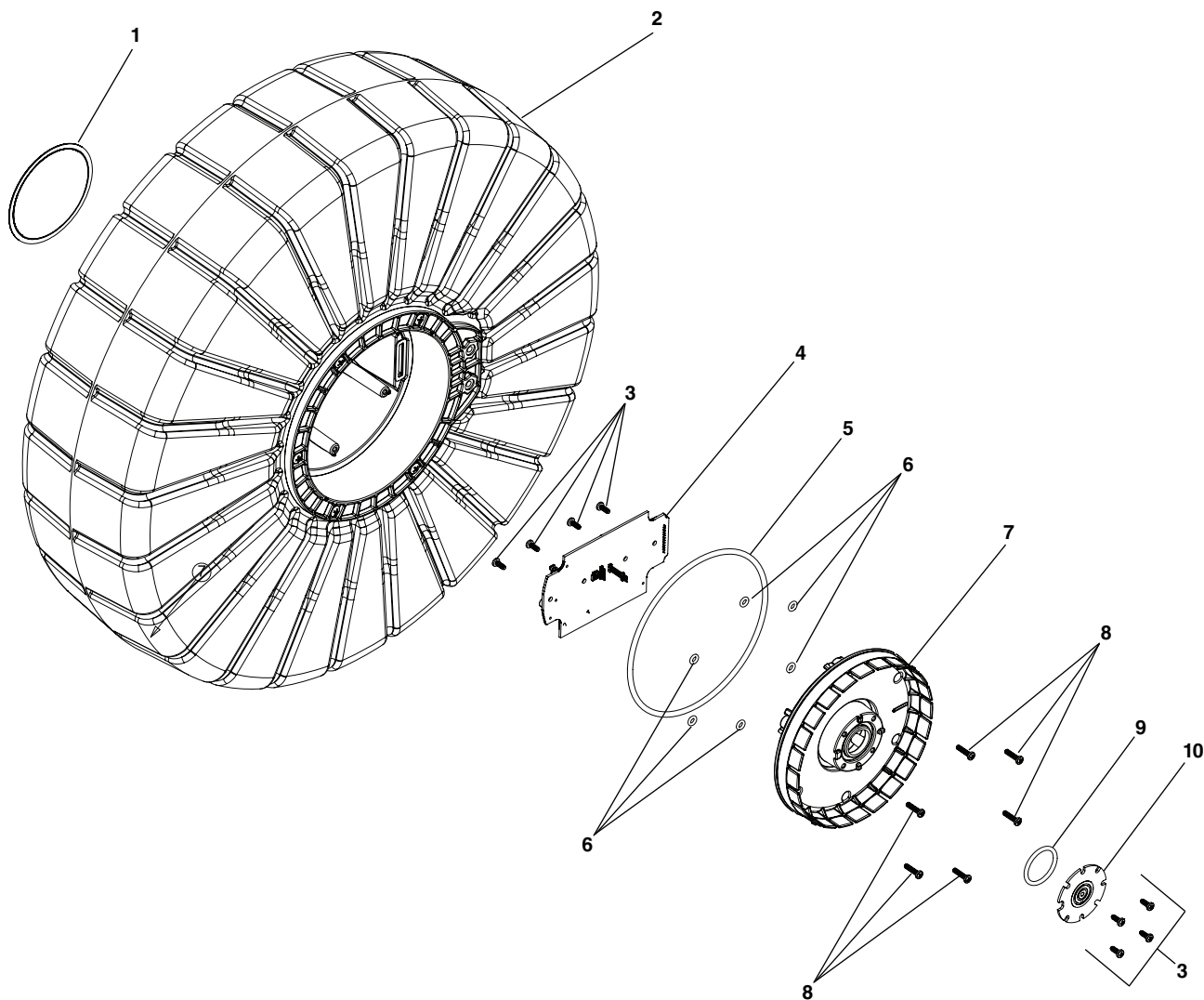
Заказывайте детали указывая № в каталоге.



п/п №.	Каталог №.	Наименование
-	48598	Корпус в сборе (вкл. п. 1-8)
1	47593	Задний подшипник
2	24413	Винт, #6 x 1/2" (16)
3	48653	Фиксатор (4)
4	48633	Верхняя нога (2)
5	33108	Соединительный шнур
6	50233	Задняя панель корпуса
7	50228	Передняя панель корпуса
8	47588	Передний подшипник

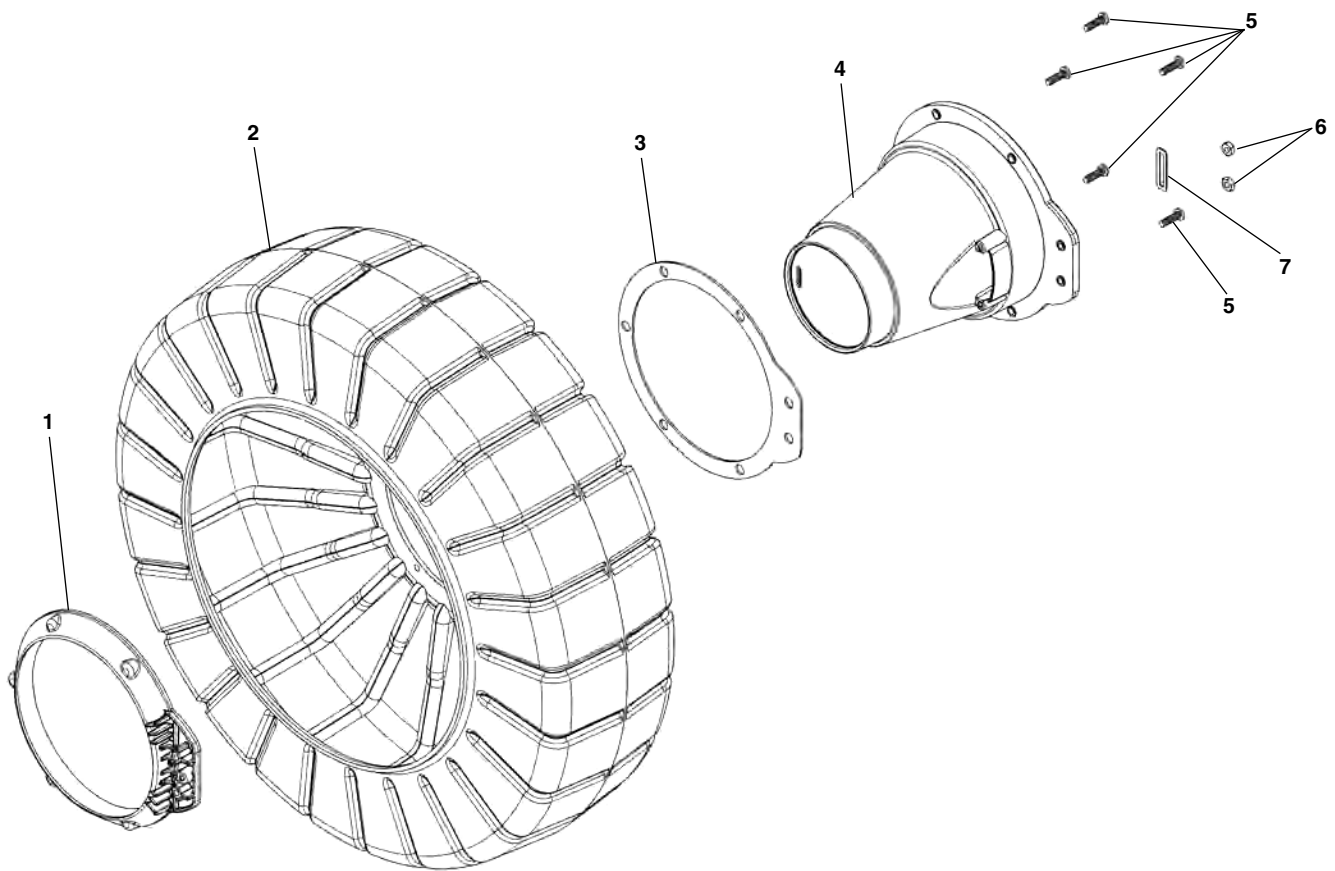


п/п №.	Каталог №.	Наименование
1	50228	Передняя панель корпуса
2	48953	Защелка (6)
3	50233	Задняя панель корпуса
4	48638	Штифт



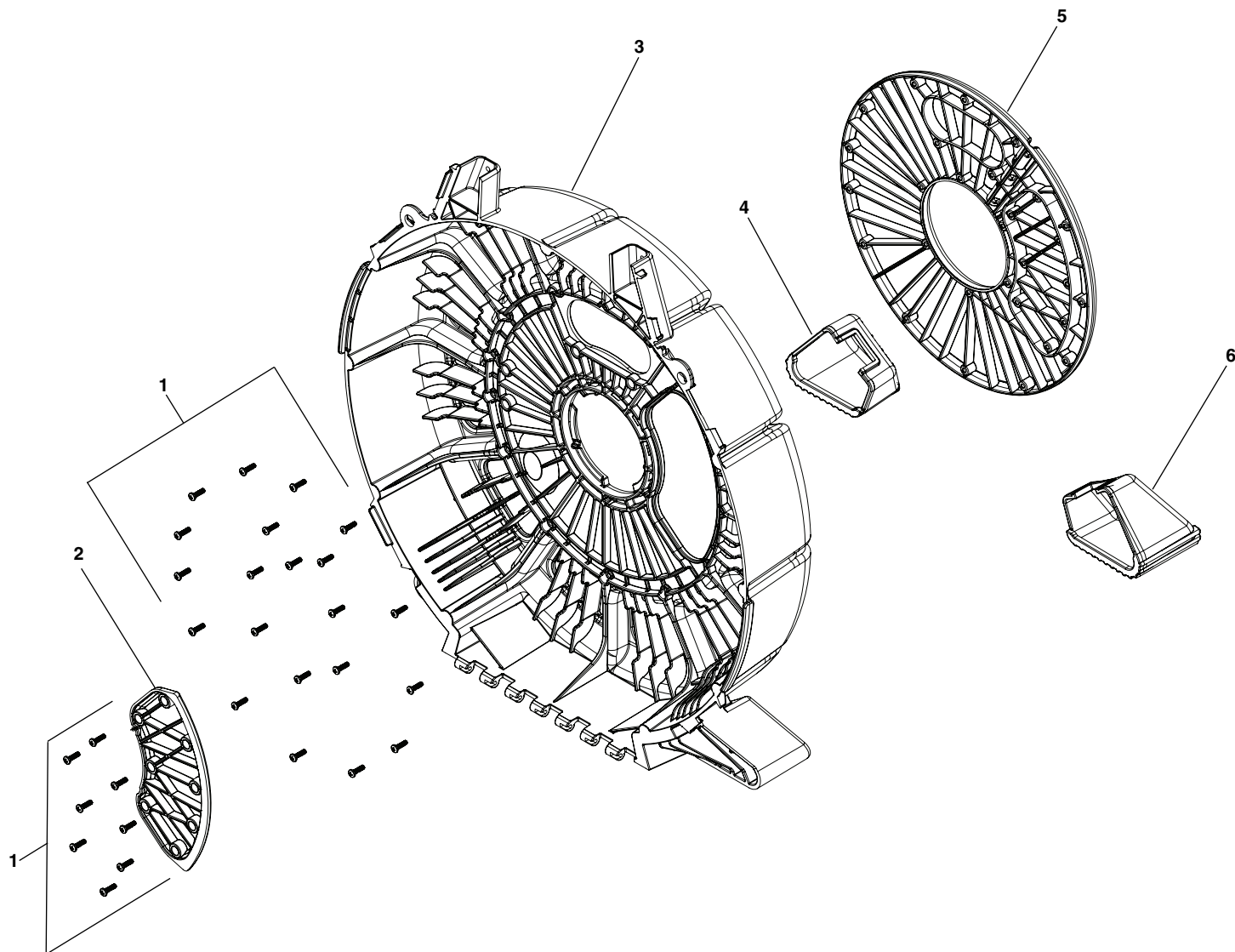
Заказывайте детали указывая № в каталоге.

п/п №.	Каталог №.	Наименование
1	37198	Кнопочная панель
2	48603	Барабан с электроникой (вкл. п. 1-10)
3	35548	Винт, #4-20 x 3/16" (8)
4	37188	Панель счётчика
5	35618	Уплотнительное кольцо
6	35608	Уплотнительное кольцо (6)
7	35593	Крепление ступицы
8	24488	Винт, #4 x 1/2"
9	35613	Уплотнительное кольцо
10	35598	Контактная пластина



Заказывайте детали указывая № в каталоге.

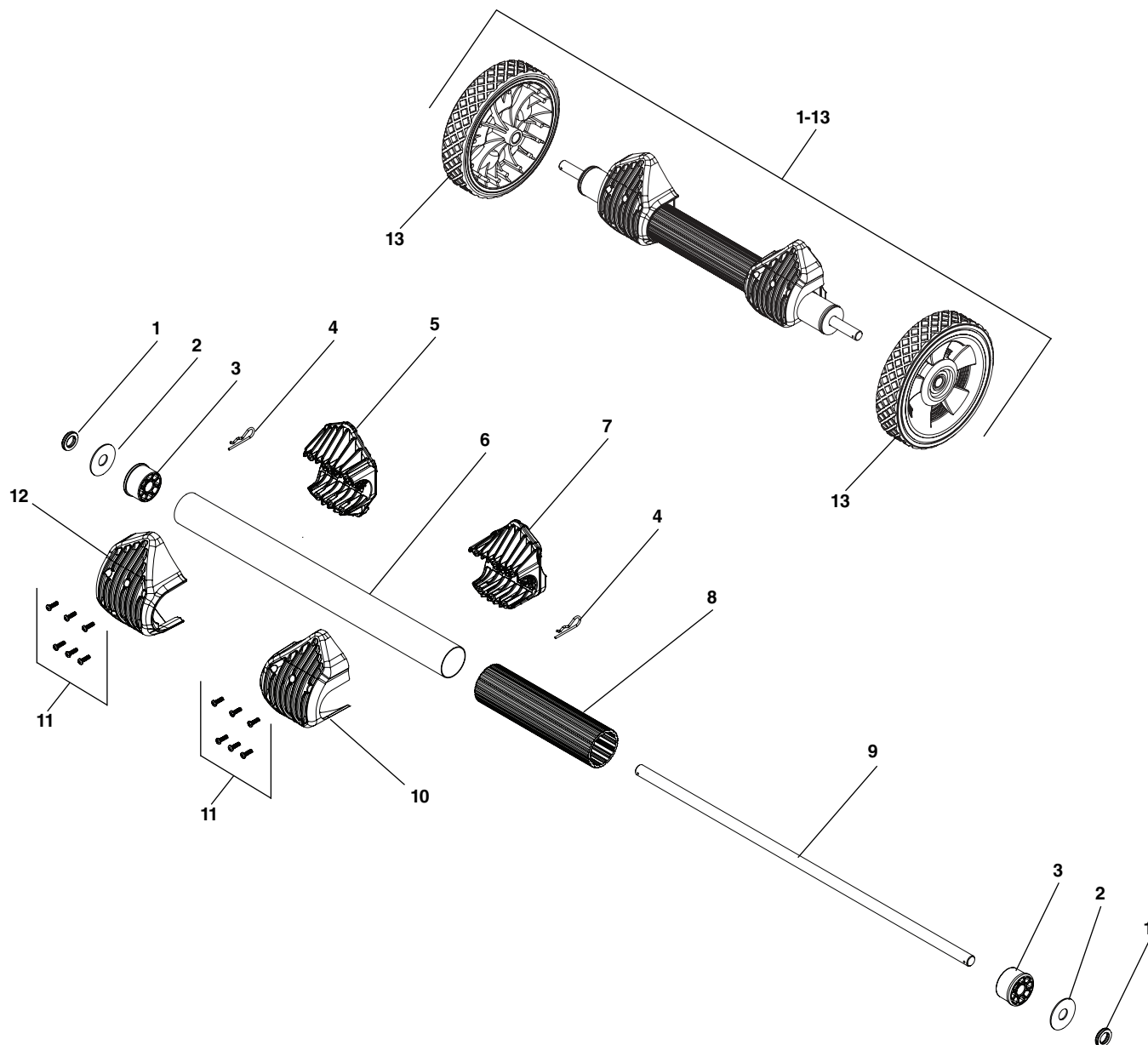
п/п №.	Каталог №.	Наименование
1	35628	Стопорное кольцо ступицы
2	48618	Только барабан
3	35643	Прокладка барабана
4	48613	Конус
5	30803	Винт, #8-16 x 5/8"
6	35648	Гайка, #8-32
7	35588	Прокладка разъема



Заказывайте детали указывая № в каталоге.

п/п №.	Каталог №.	Наименование
1	24413	Винт, #6 x 1/2" (29)
2	51643	Задняя пластина крепления
3	50233	Задняя панель корпуса
4	48623	Ножка (правая)
5	48958	Задняя пластина
6	48628	Ножка (левая)

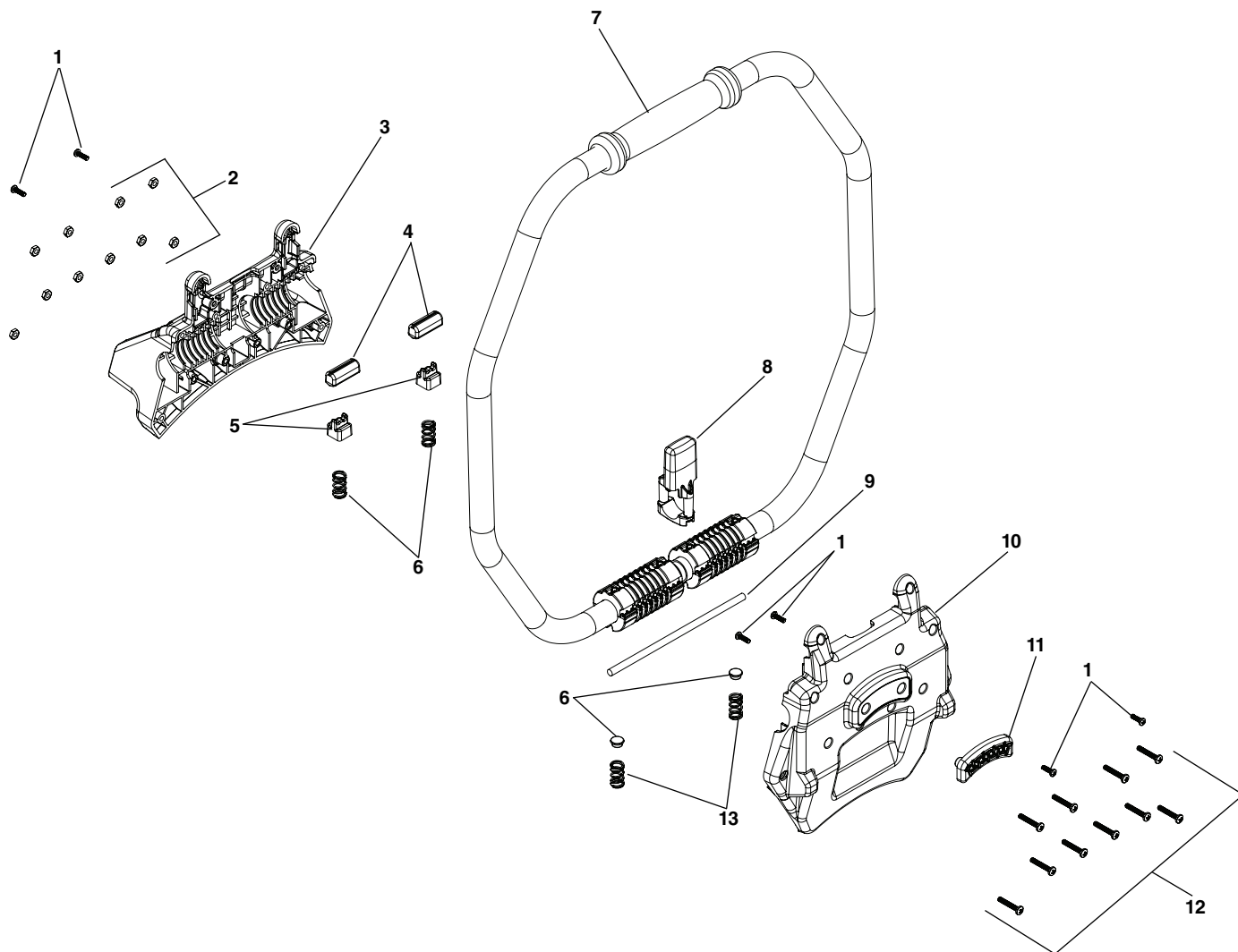
Детали тележки



Заказывайте детали указывая № в каталоге.

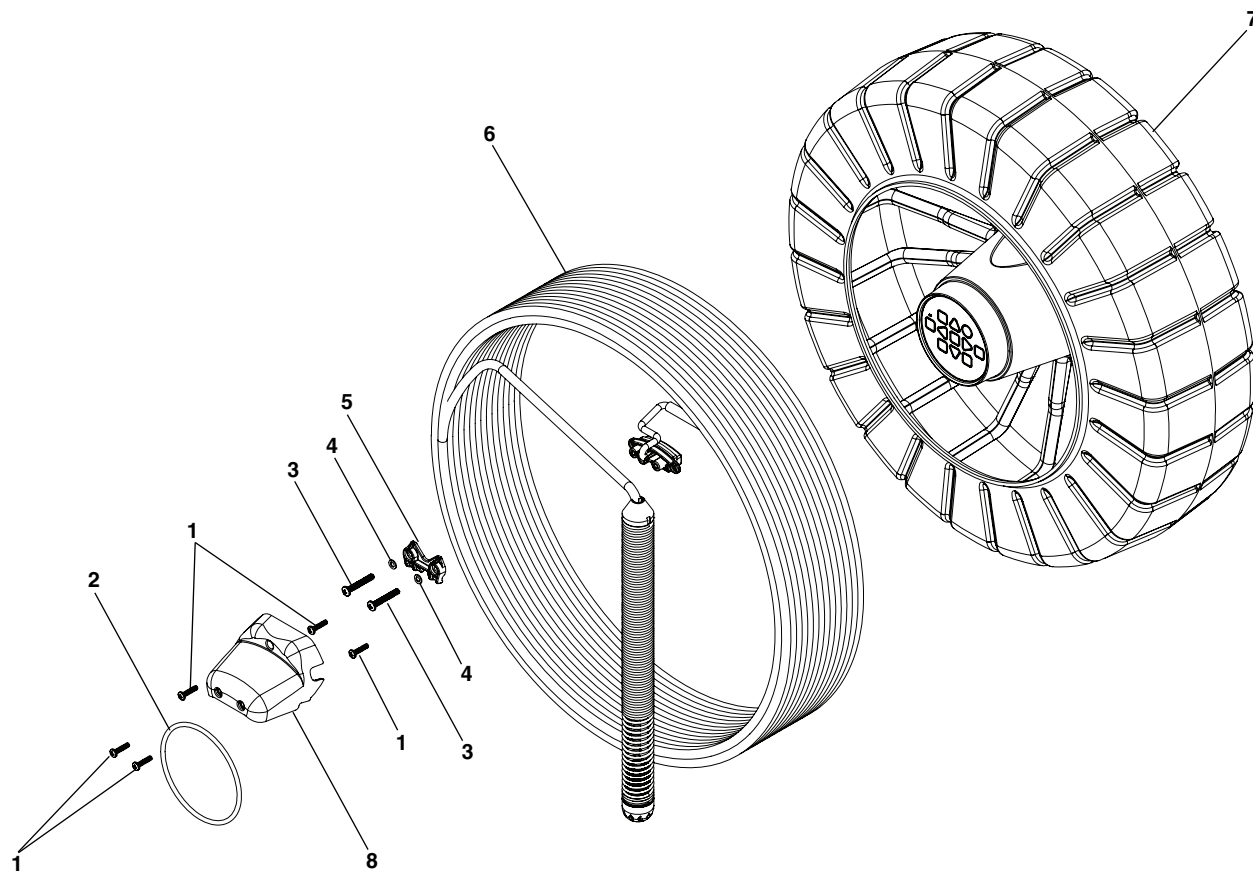
п/п No.	Каталог No.	Наименование
-	50863	Тележка в сборе (вкл. п. 1-13)
1	48708	Прокладка оси (2)
2	50873	Плоская шайба (2)
3	48673	Центрирующая втулка оси (2)
4	50868	Шпилька (2)
5	48688	Кронштейн трубки (левый)
6	48683	Трубка оси
7	48693	Кронштейн трубки (правый)
8	48668	Накладка трубки
9	48678	Колёсная ось
10	48703	Крышка кронштейна (правая)
11	24413	Винт, #6 x 1/2" (12)
12	48698	Крышка кронштейна (левая)
13	68242	Колесо (2)

Детали рукоятки транспортировки



Заказывайте детали указывая № в каталоге.

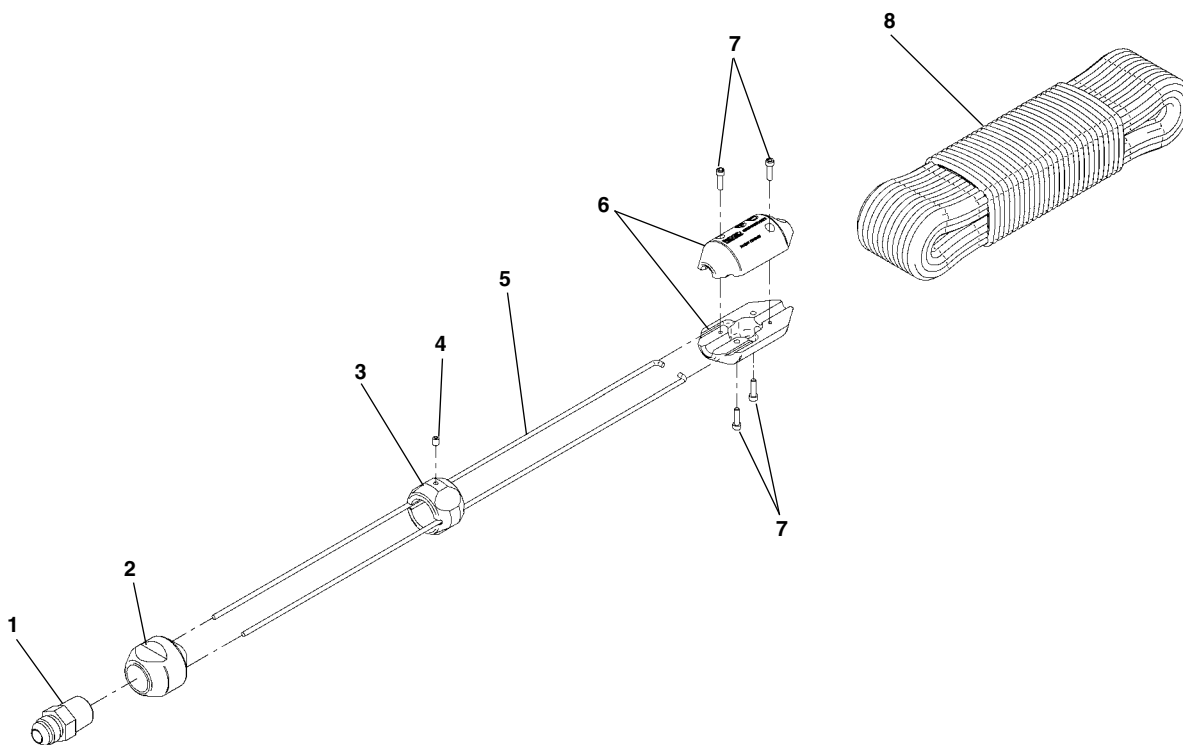
п/п №.	Каталог №.	Наименование
-	48943	Ручка и держатель (вкл. п. 1-13)
1	24413	Винт, #6 x 1/2" (6)
2	35648	Гайка (10)
3	48913	Держатель ручки внутренний
4	48928	Замок скольжения (2)
5	48933	Толкатель (2)
6	48583	Пружина толкателя (4)
7	48938	Рукоятка
8	48918	Кнопка фиксации рукоятки
9	50918	Стежень замка
10	48908	Держатель ручки наружный
11	48648	Передний бампер
12	50923	Винт, #8-32 x 1" (10)
13	48923	Пружина (2)



Заказывайте детали указывая № в каталоге.

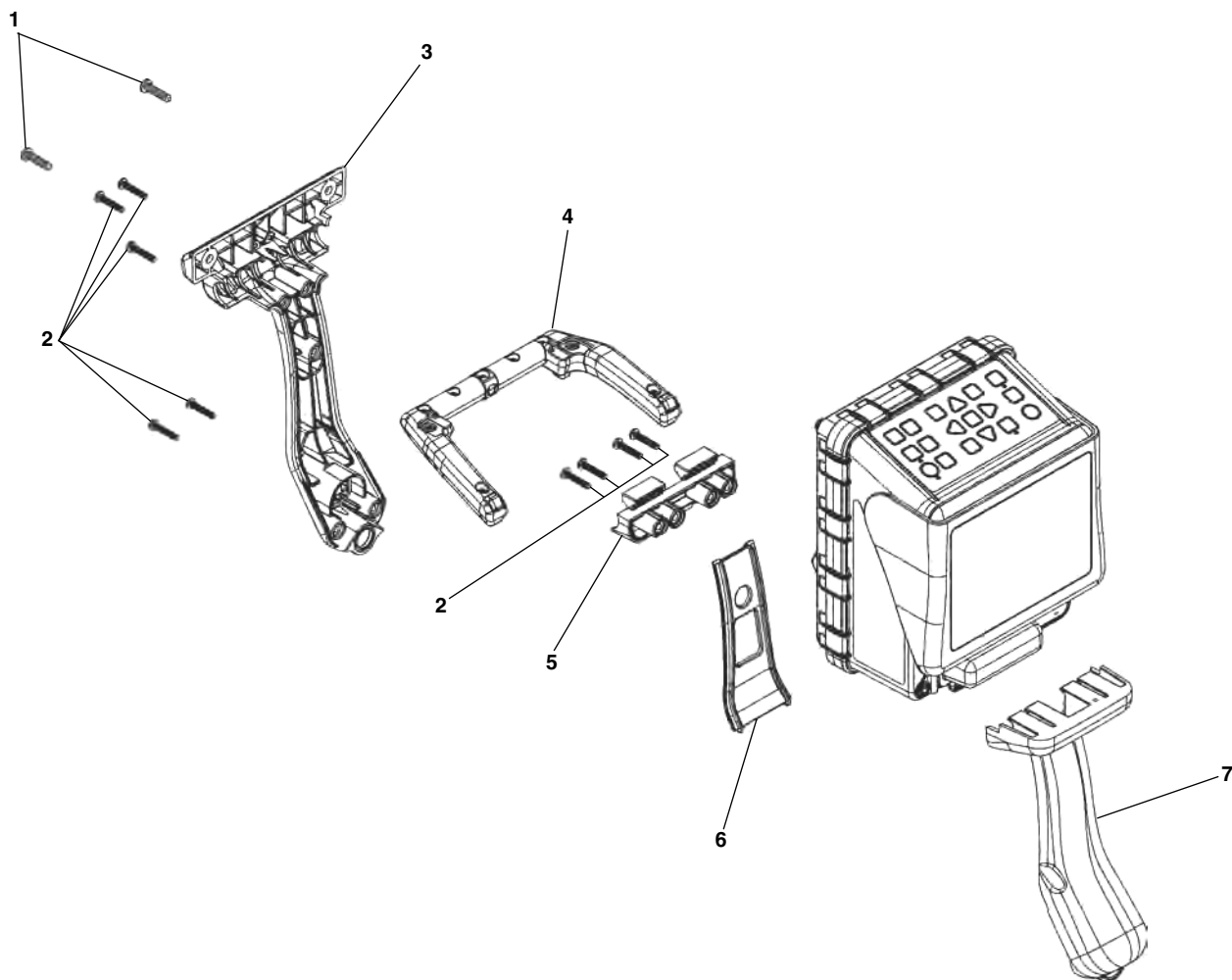
п/п №.	Каталог №.	Наименование
1	35663	Винт, #6 x 5/8" (5)
2	49213	Уплотнительное кольцо
3	50833	Винт, #8-32 x 1 1/4" (2)
4	50838	Шайба (2)
5	35658	Стопорное устройство кабеля
6	43863	Проталкиваемый кабель (без камеры)
7	48603	Барaban в сборе с электроникой

CROSSCHEK Rig



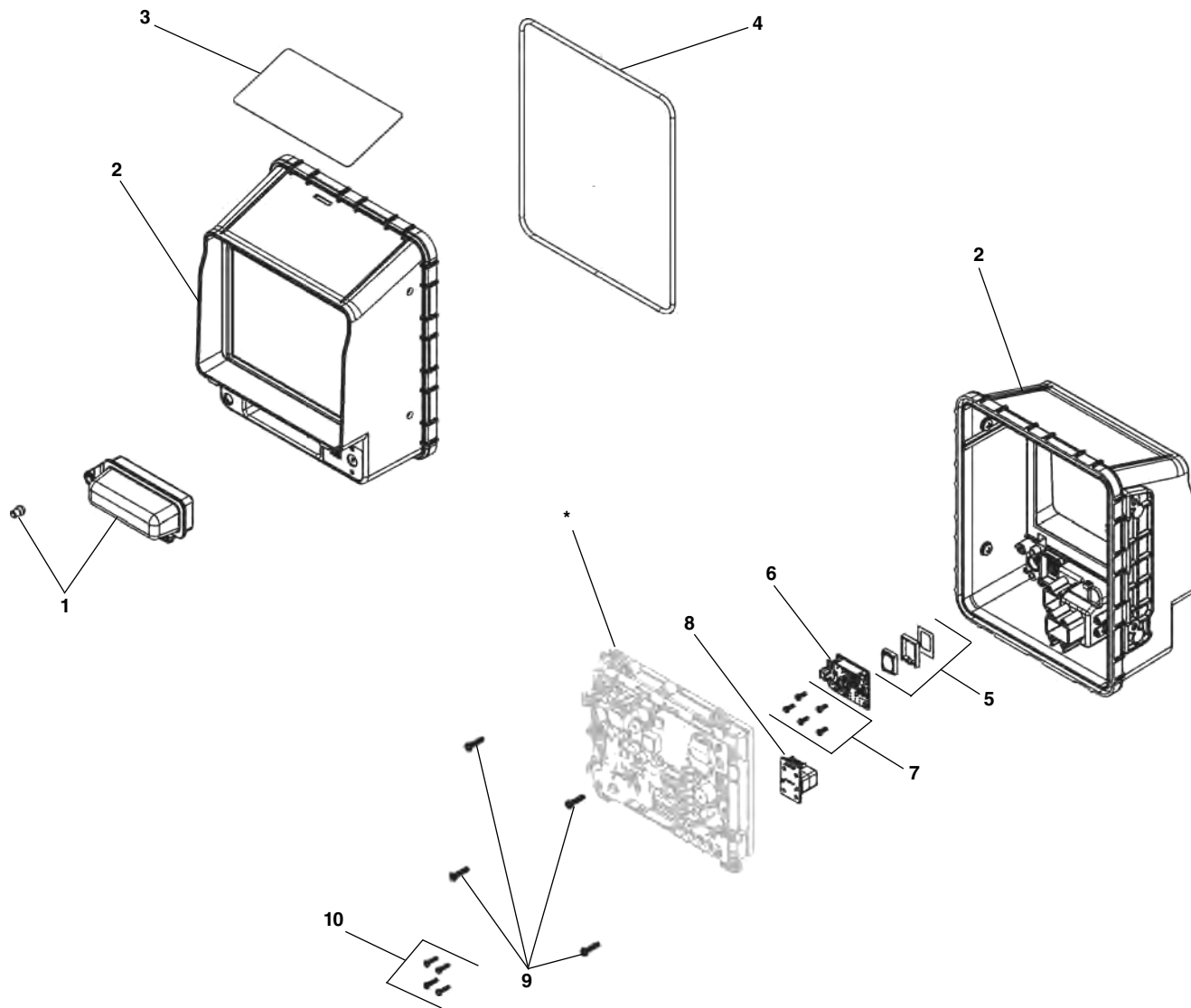
Заказывайте детали указывая № в каталоге.

п/п №.	Наименование	MicroReel CrossChek Каталог №.	MicroDrain CrossChek Каталог №.	NanoReel CrossChek Каталог №.
1	Адаптер	43013	43013	43013
2	Конус	43003	43003	43008
3	Направляющая камеры	42983	42988	42993
4	Винт, #8-32 x 1/4"	42998	42998	42998
5	Тяга (2)	42978	42978	42978
6	Струбцина	42953	42958	42963
7	Винт, #6-32 x 1/2" (4)	42968	42968	42968
8	Шнур, 3/16" x 100 ft.	42973	42973	42973



Заказывайте детали указывая № в каталоге.

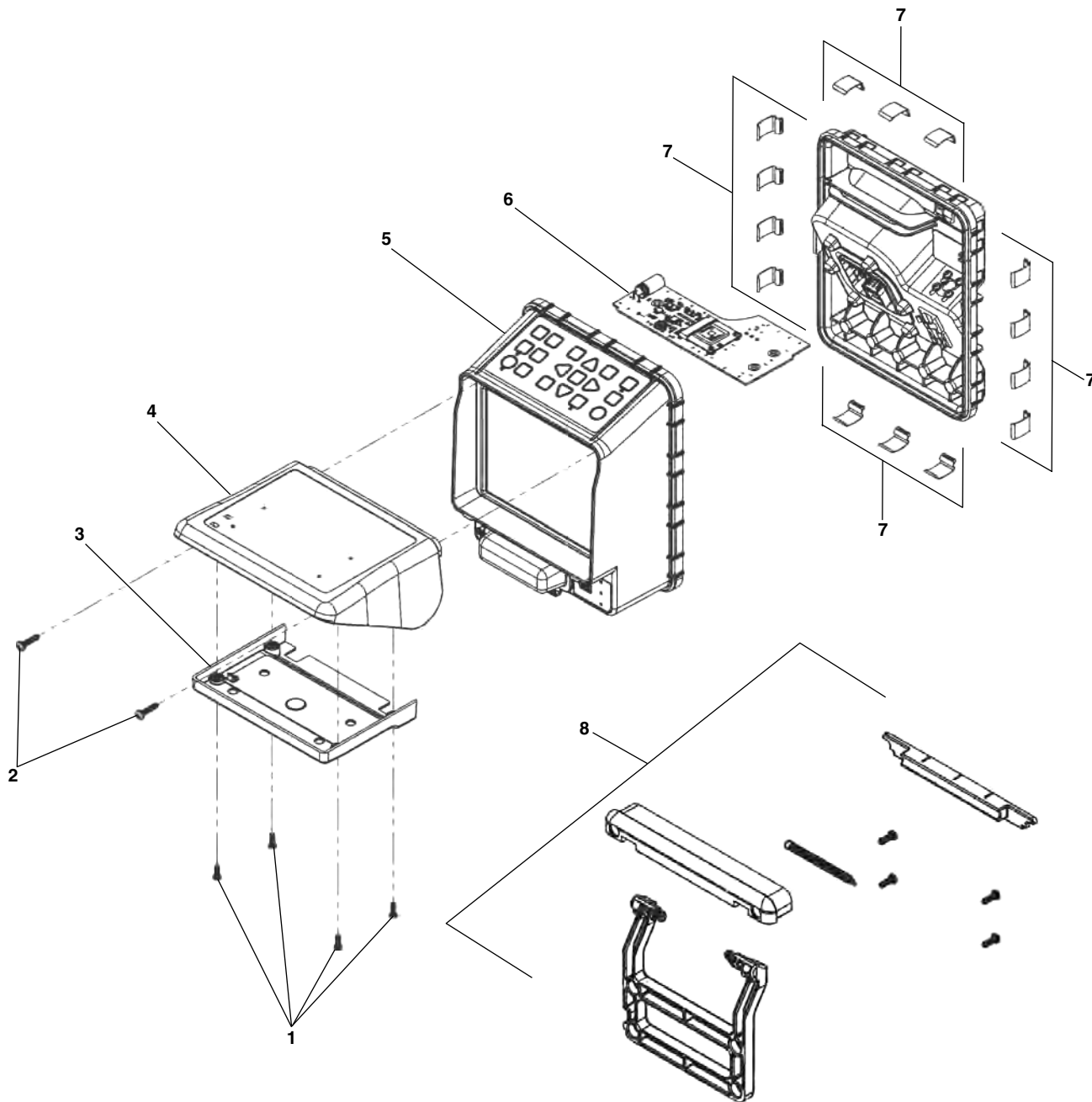
п/п №.	Каталог №.	Наименование
1	49128	Винт, #8 x ¼" (2)
2	24368	Винт, #6 x ¾" (9)
3	49133	Нижняя рукоятка
4	49148	Подножка
5	49138	кронштейн рукоятки
6	49143	Вставка рукоятки
7	49153	Верхняя рукоятка
Не показан		
	50103	Противовес рукоятки



Заказывайте детали указывая № в каталоге.

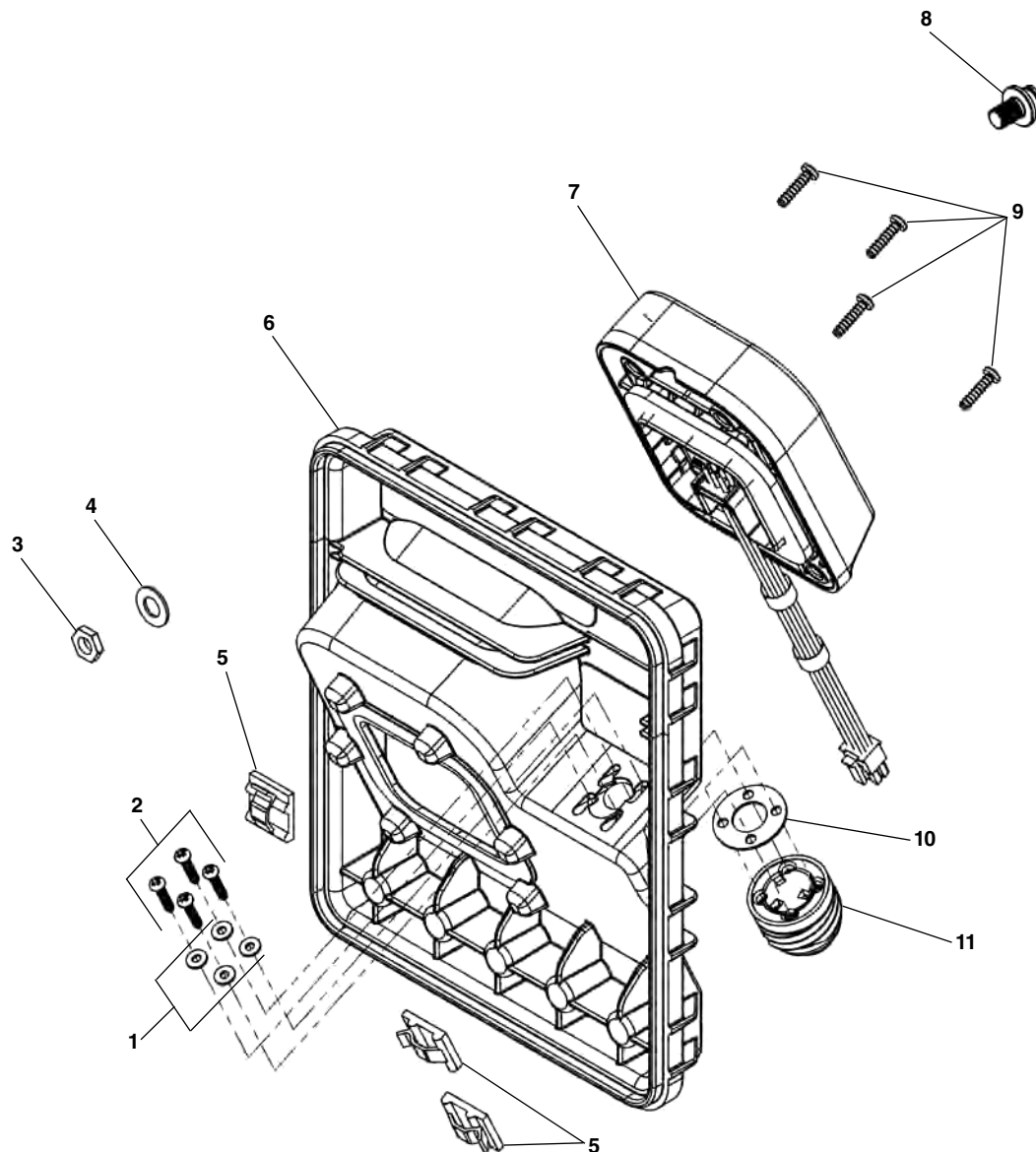
п/п №.	Каталог №.	Наименование
1	49068	Крышка переднего разъема/штифт
2	49073	Передний корпус (без клавиатуры)
3	49078	Кнопочная панель с кабелем
4	49083	Уплотнение
5	49088	Динамик в сборе
6	49093	Аудио блока управления
7	32208	Винт, #2 x 1/4" (5)
8	49103	Разъём USB блока управления
9	49118	Винт, #4 x 1/2" (4)
10	49123	Винт, #2 x 3/8" (4)

*должен быть заменен заводским сервисным центром.



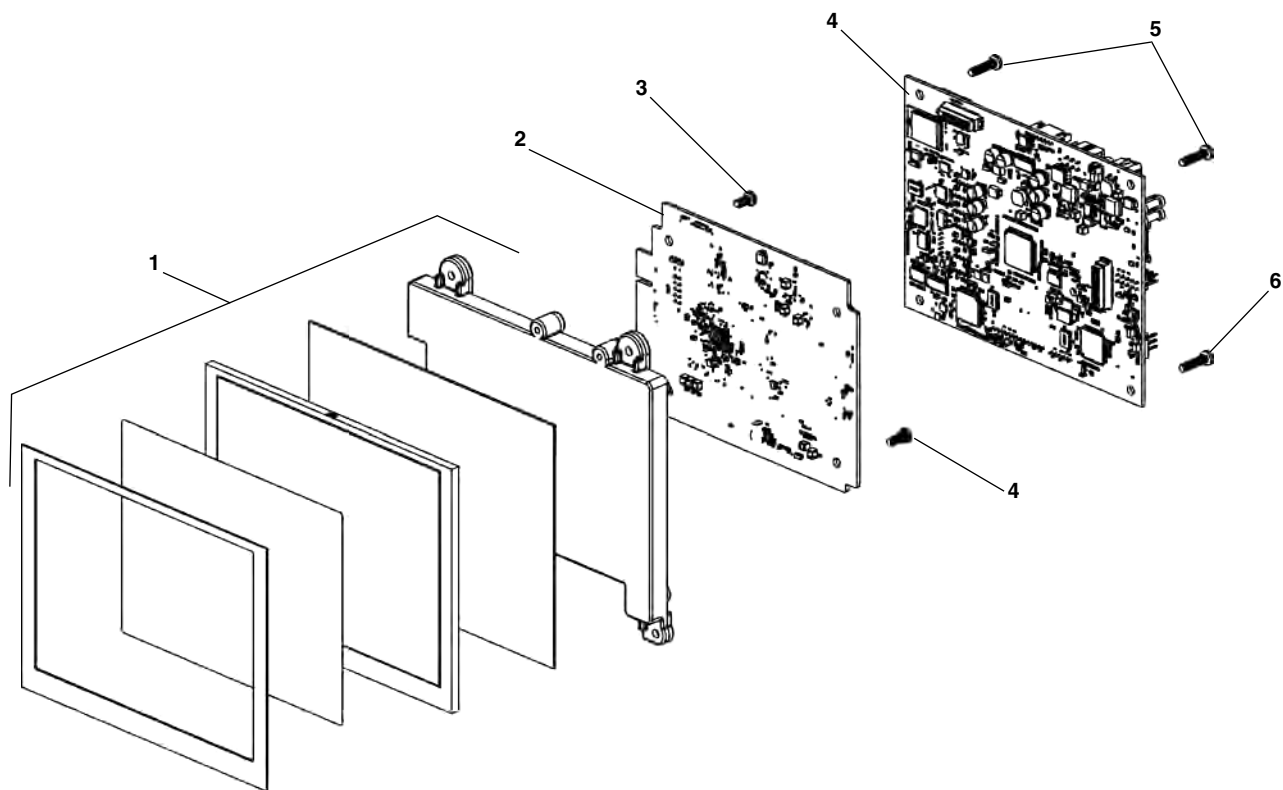
Заказывайте детали указывая № в каталоге.

Ref. No.	Catalog No.	Description
1	49043	Винт, #4-20 x 3/8" (4)
2	24288	Винт, #6 x 5/8" (2)
3	49048	Внутренняя панель козырька
4	49053	Солнцезащитный козырёк
5	49078	Кнопочная панель с кабелем
6	49063	Монтажная плата
7	34023	Клипсы корпуса
8	49268	Комплект петель



Заказывайте детали указывая № в каталоге.

п/п №.	Каталог №.	Наименование
1	49158	Шайба (4)
2	33908	Винт #3-24 x 1/2" (4)
3	49163	Гайка 1/4"-32
4	49168	Шайба
5	87247	Клипса (3)
6	49178	Задняя крышка
7	49183	Гнездо аккумулятора
8	33918	Клемма заземления
9	49118	Винт, #4 x 1/2" (4)
10	49188	Прокладка перегородки
11	33848	перегородка

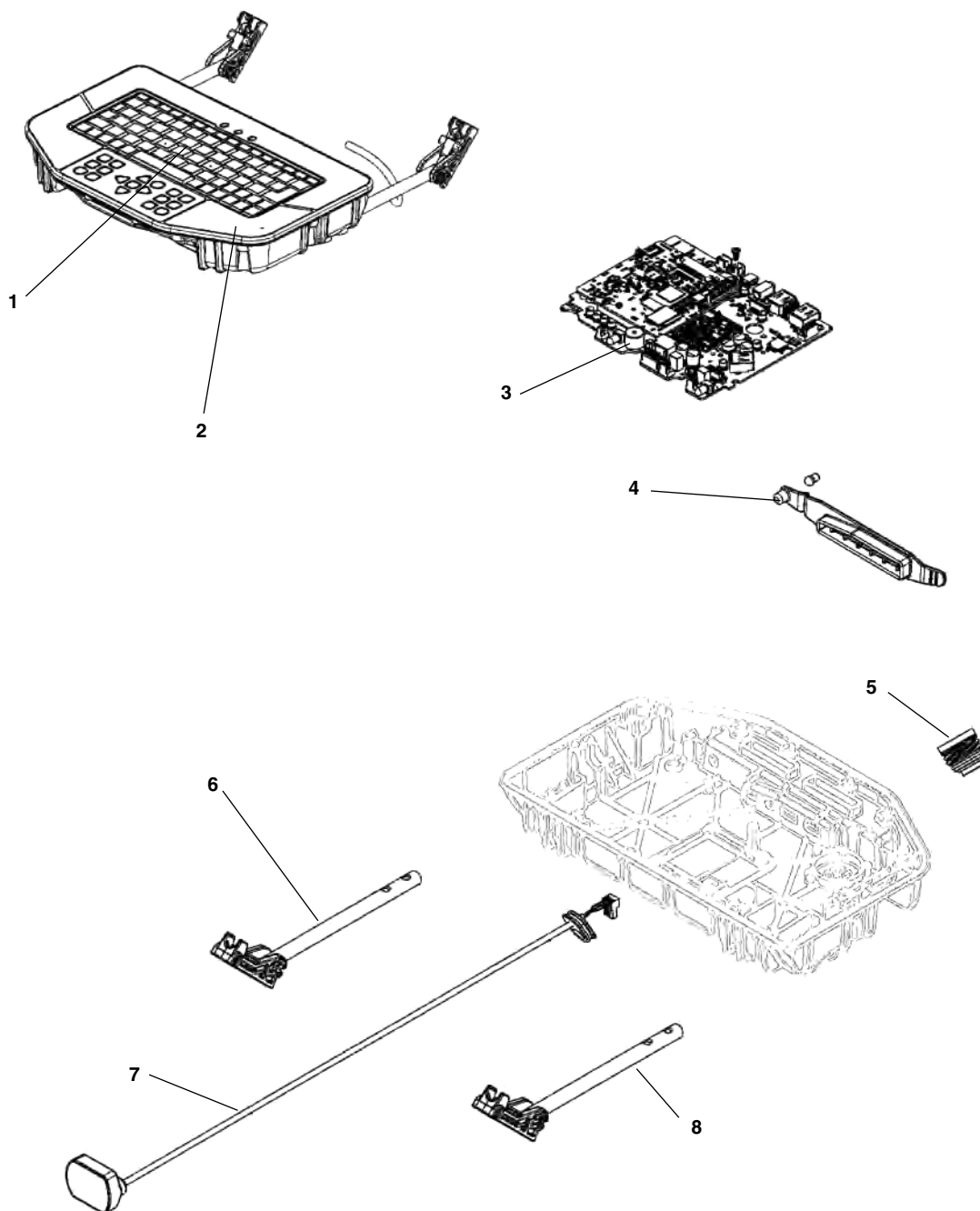


Заказывайте детали указывая № в каталоге.

Ref. No.	Catalog No.	Description
1*	49198	Жидкокристал.экран LCD (тип 1)
	51798	Жидкокристал.экран LCD (тип 2)
2*†	49208	Плата процессора
3	31343	Винт, #4 x 1/4" (4)
4	49458	Плата интерфейса (тип 1 только)
5	49118	Винт, #4 x 1/2" (4)
6		

* Монтажная плата для экрана типа 1 LCD имеет 5 отверстий, а тип 2 имеет 4 отверстия.

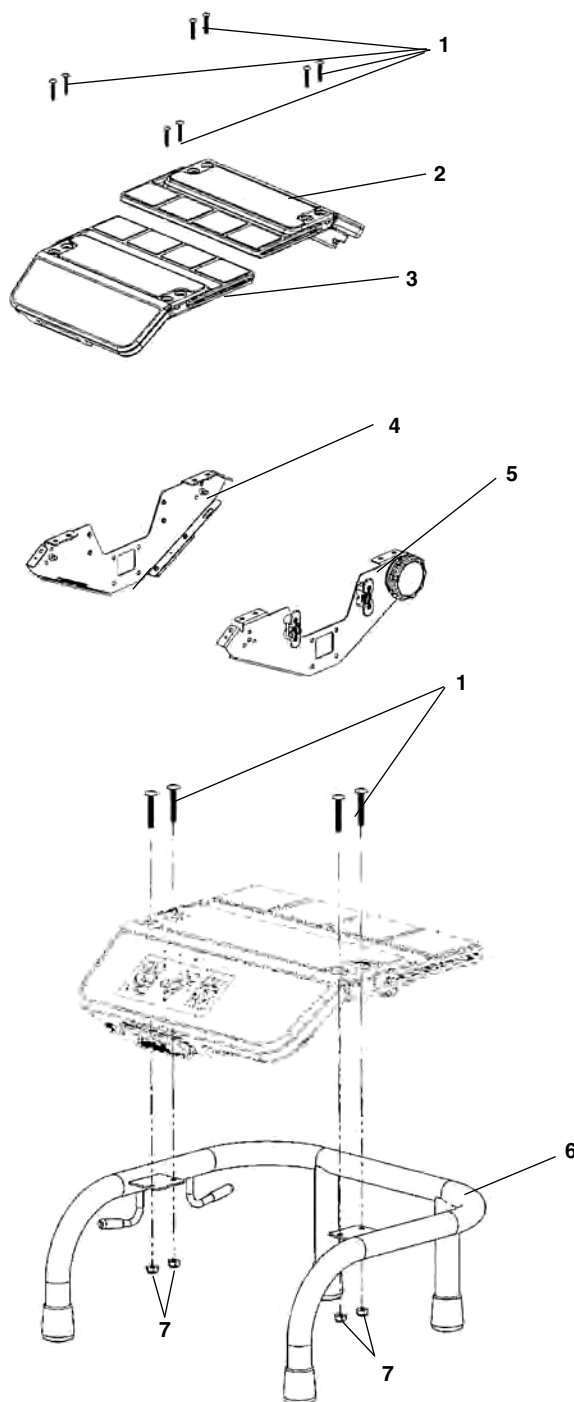
† Должен быть заменен заводским сервисным центром. Свяжитесь с сервисным центром.



Заказывайте детали указывая № в каталоге.

п/п No.	Каталог No.	Наименование
1	39803	CS1000 Клавиатура
2	39818	Клавиатура
	39808	Корпус клавиатуры (нет)
3	39843	Плата в сборе
4	39853	Крышка разъёма
5	40078	Разъём
6	39833	Кронштейн (левый)
7	39838	Соединительный кабель
8	39828	Кронштейн (правый)

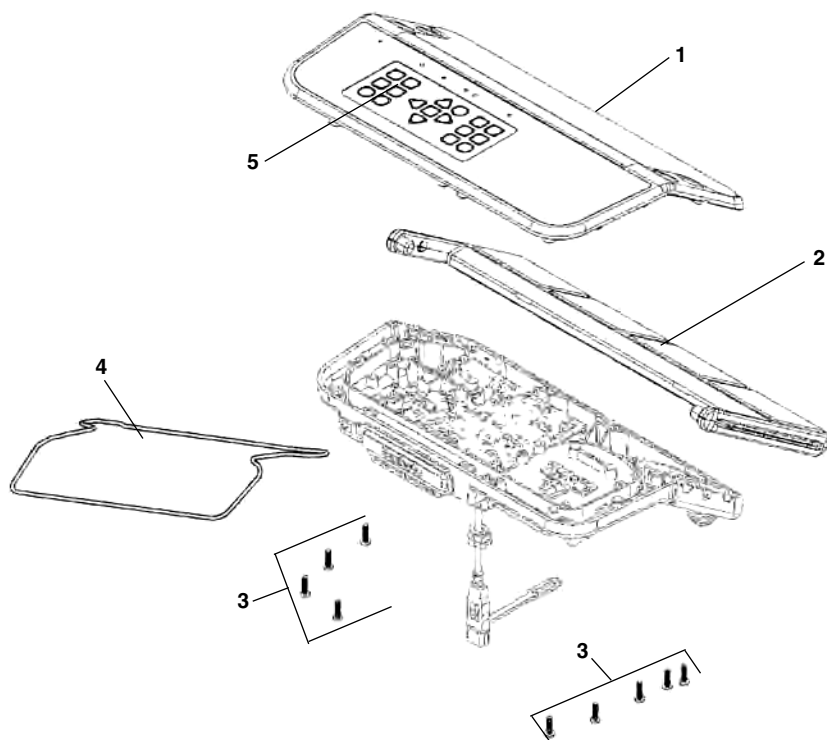
LT1000/LT1000M



Заказывайте детали указывая № в каталоге.

п/п №.	Каталог №.	Наименование
1	40743	Винт, #10-32 x 1 1/4" (8)
2	40843	Нижний корпус в сборе
3	40843	Верхний корпус в сборе
4	40398	Правый кронштейн
5	40393	Левый кронштейн
6	40438	Рама LT 1000M
7	40883	Гайки, #10-32

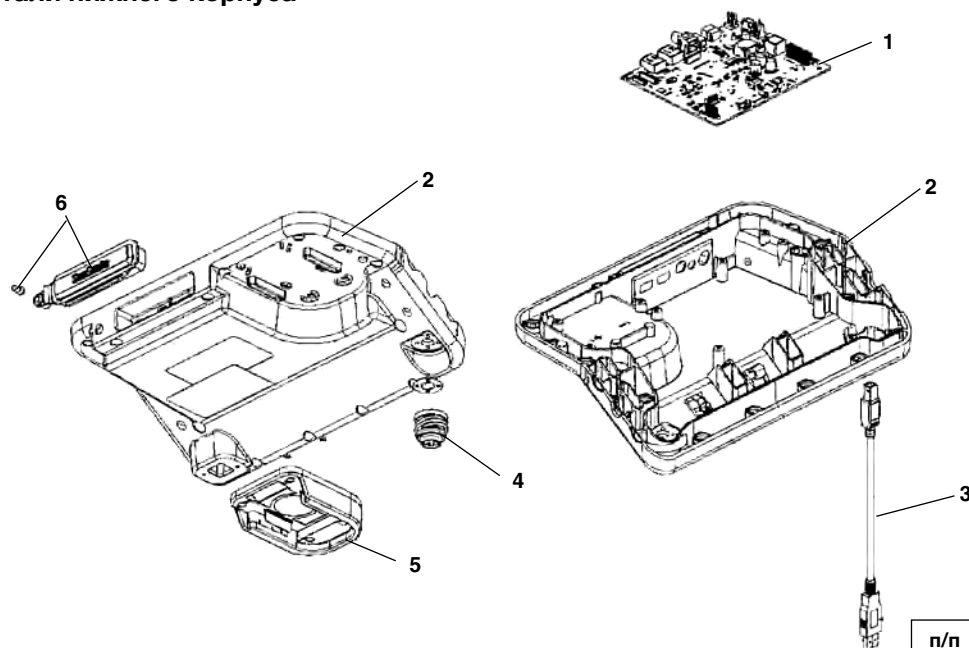
Детали верхнего корпуса



Заказывайте детали указывая № в каталоге.

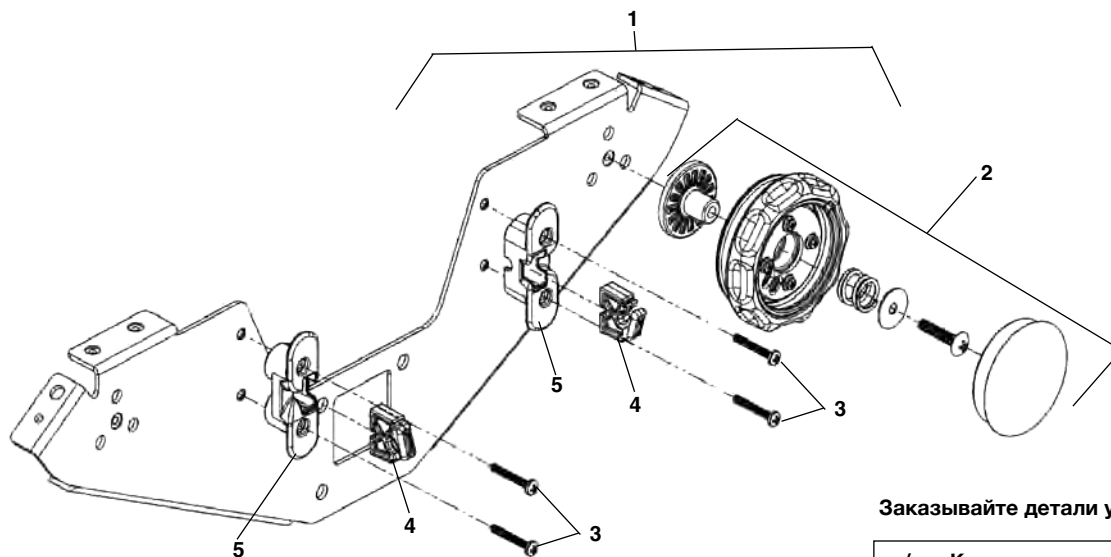
п/п No.	Каталог No.	Наименование
1	40388	Верхний корпус в сборе
2	39128	Шарнирная панель
3	97177	Винт, #6 x 1/2" (15)
4	40403	Прокладка
5	39803	Кнопочная панель

Детали нижнего корпуса



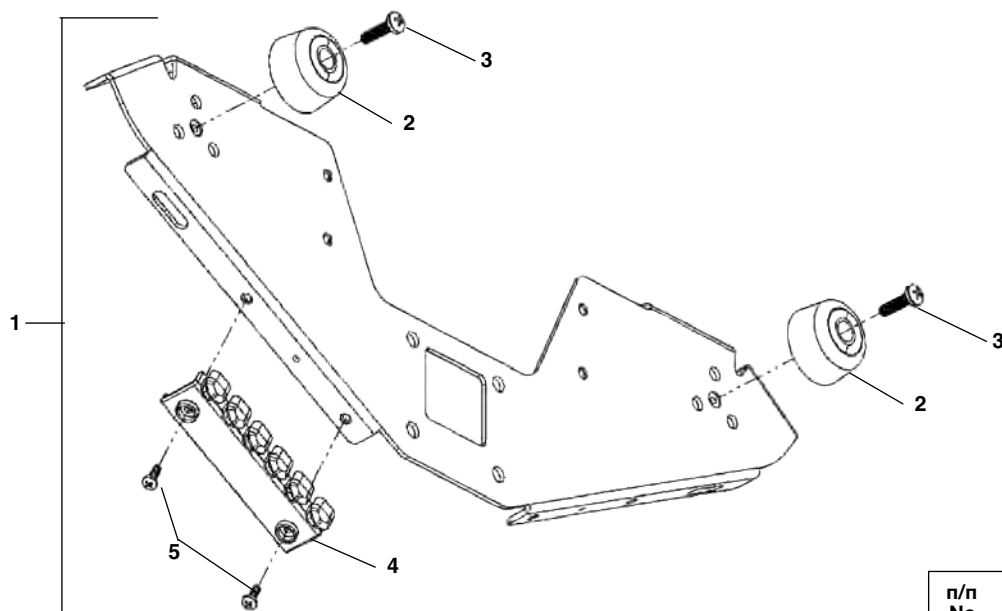
п/п No.	Каталог No.	Наименование
1	40423	Блок управления - плата
2	40843	Корпус (для платы)
3	40428	USB-B на USB-A адаптер (3 Ft.)
	40433	USB-B на USB-A адаптер (6 Ft.)
4	33848	Разъём
5	33868	Гнездо аккумулятора
6	40848	Передняя крышка

Детали кронштейнов LT1000

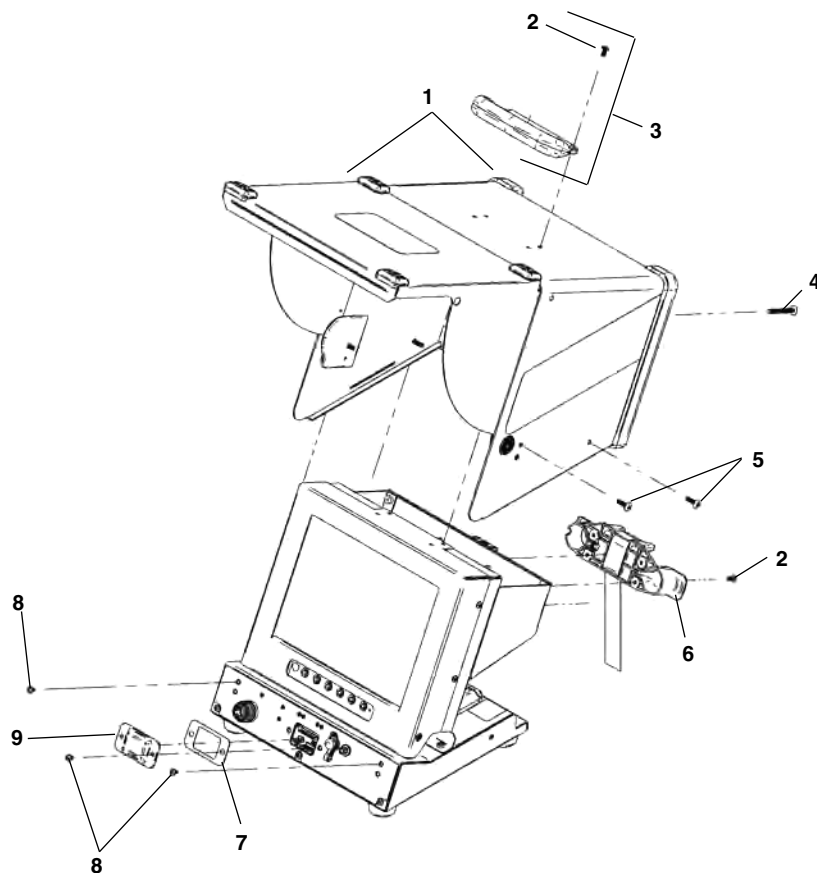


Заказывайте детали указывая № в каталоге.

п/п №.	Каталог №.	Наименование
1	40393	Левый кронштейн в сборе (вкл. п. 1-5)
2	40408	Комплект регулировки
3	97177	Винт, #6 - 32 x 1" (4)
4	40418	Фиксатор кабеля (2)
5	40413	Кронштейны укладки кабеля

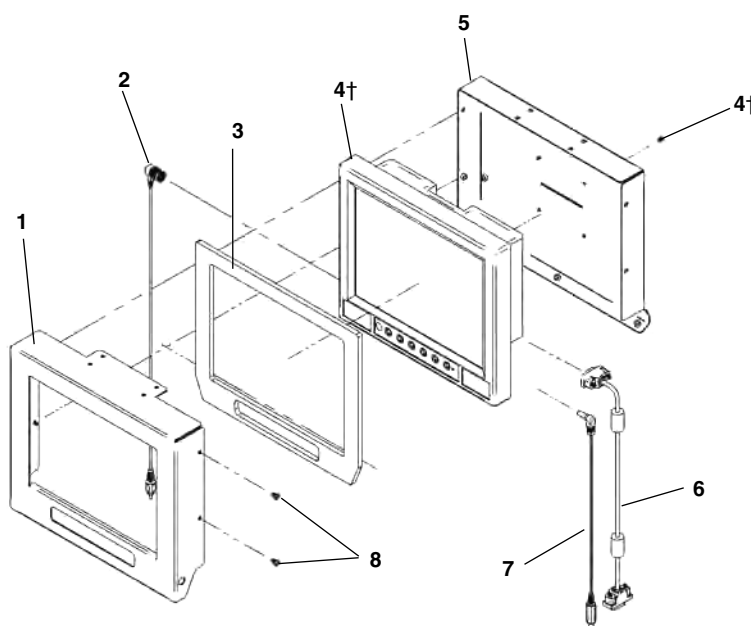


п/п №.	Каталог №.	Наименование
1	40398	Правый кронштейн в сборе (вкл. п. 1-5)
2	40763	Резиновые ножки (2)
3	40728	Винт, #10 - 32 x 3/8" (2)
4	40768	Планка фиксации
5	40733	Винт, #6 - 32 x 3/8" (2)



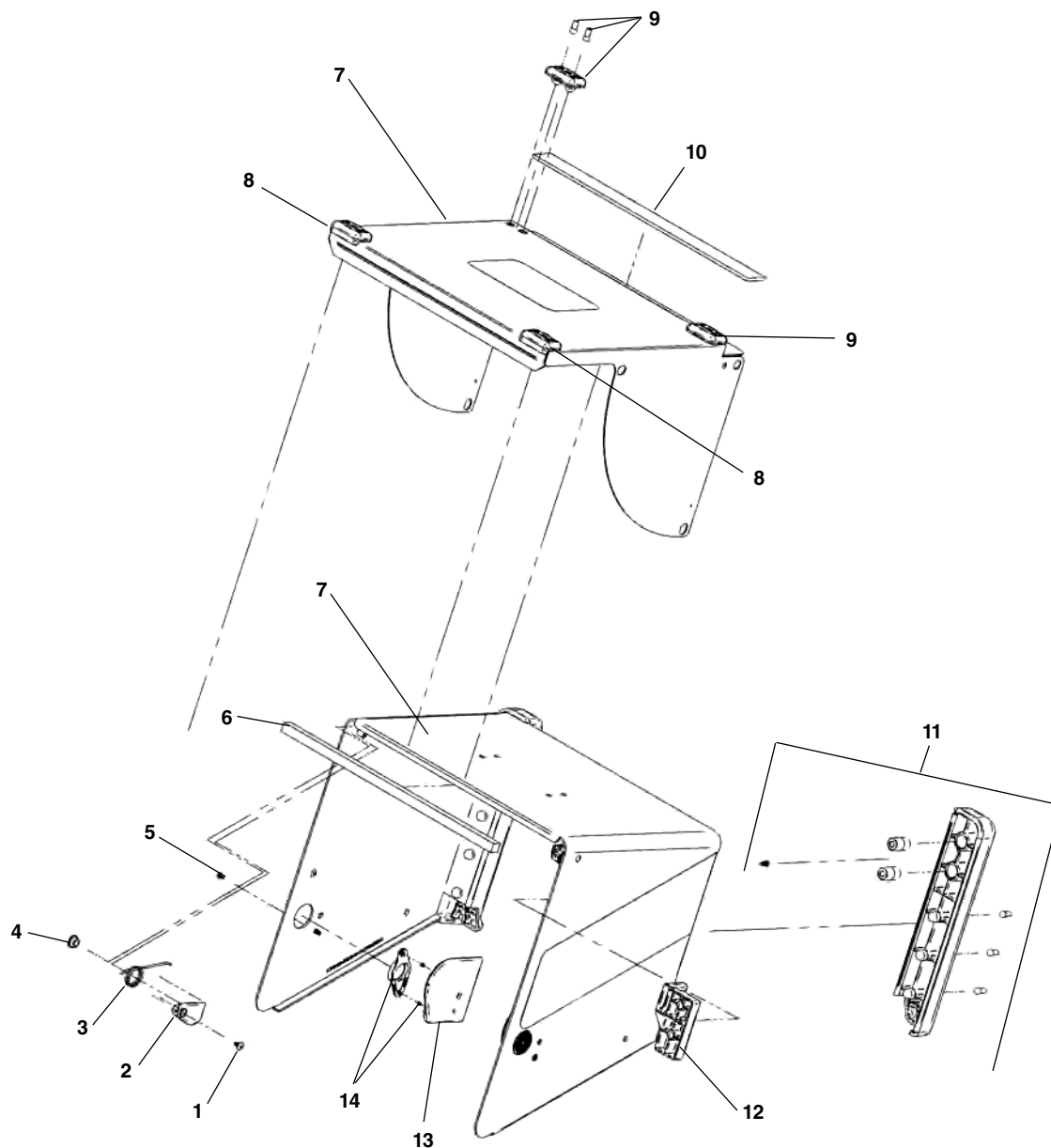
Заказывайте детали указывая № в каталоге.

п/п №.	Каталог №.	Наименование
1	33263	Кожух в сборе
2	33268	Винт 8-32 x 3/8" (8)
3	14838	Рукоятка в сборе
4	33273	Винт 10-32 x 1 3/4" (4)
5	33278	Винт 10-32 x 5/8" (4)
6	33283	Кронштейн кабеля
7	33288	Прокладка VGA
8	33298	Винт 8-32 x 1/4" (6)
9	33293	Крышка VGA



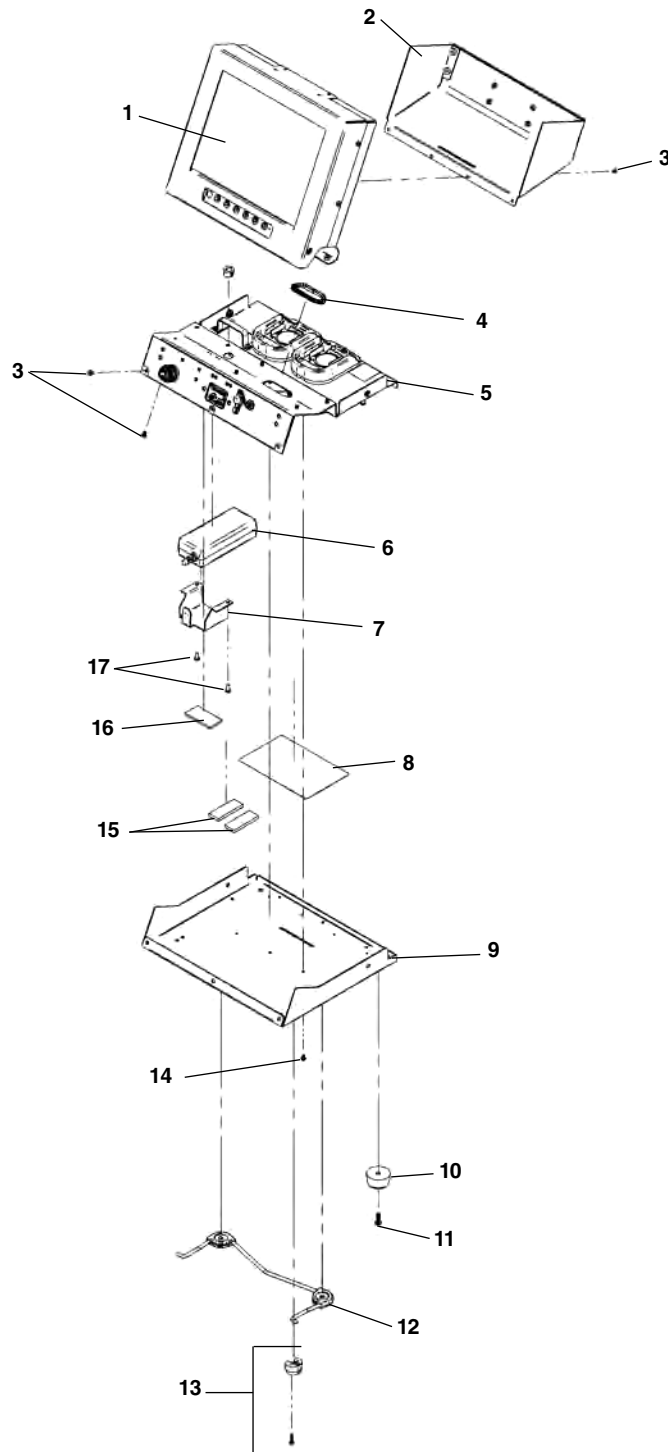
п/п №.	Каталог №.	Наименование
1	33948	Защитная панель
2	33953	Кабель с разъемом BNC
3	33958	Прокладка
4	33308	Монитор LCD
5	33963	Монтажная панель
6	33968	Кабель с разъемами
7	33973	Кабель DC с разъемами
8	33298	Винт, 8-32 x 1/4" (4)

† 4 винта M4 x 1.0 поставляются с монитором LCD.



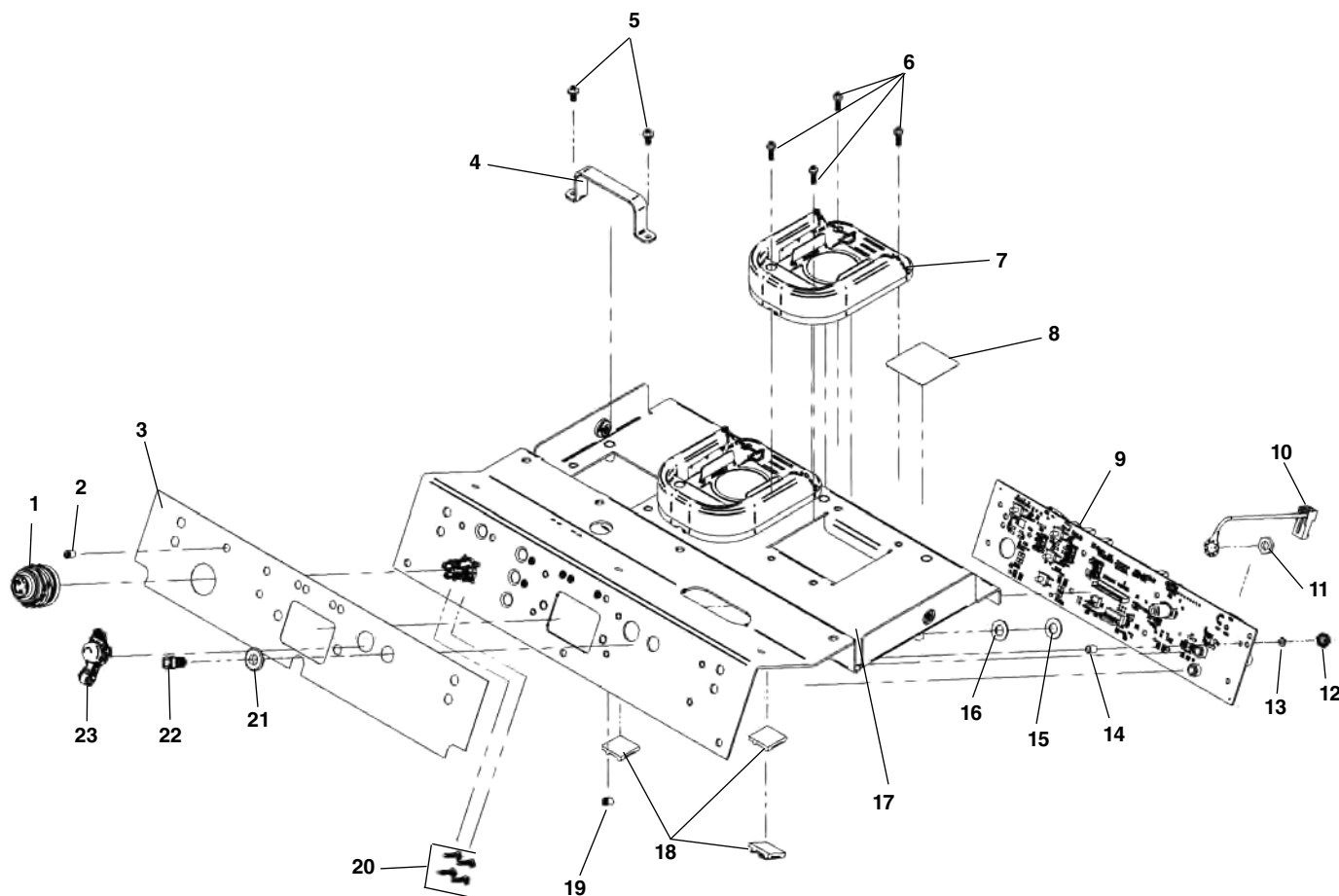
Заказывайте детали указывая № в каталоге.

п/п №.	Каталог №.	Наименование	п/п №.	Каталог №.	Наименование
1	33518	Винт, 6-32 x 1/4" (2)	9	33558	Задний бампер
2	33523	Левая крышка пружины	10	33563	Клейкая полоса
	33528	Левая крышка пружины (не показана)	11	33568	Левый бампер
3	33533	Левая пружина		33573	Правый бампер (не показан)
	33538	Правая пружина (не показана)	12	33578	Левый бампер
4	33543	Фиксирующая кнопка (2)		33583	Правый бампер (не показан)
5	14913	Винт 4-40 x 3/16"	13	14983	Блок правой кнопки
6	33548	Прокладка		14978	Блок левой кнопки (не показан)
7	33263	Корпус	14	14018	Кнопка в пружинной в сборе
8	33553	Передний бампер			



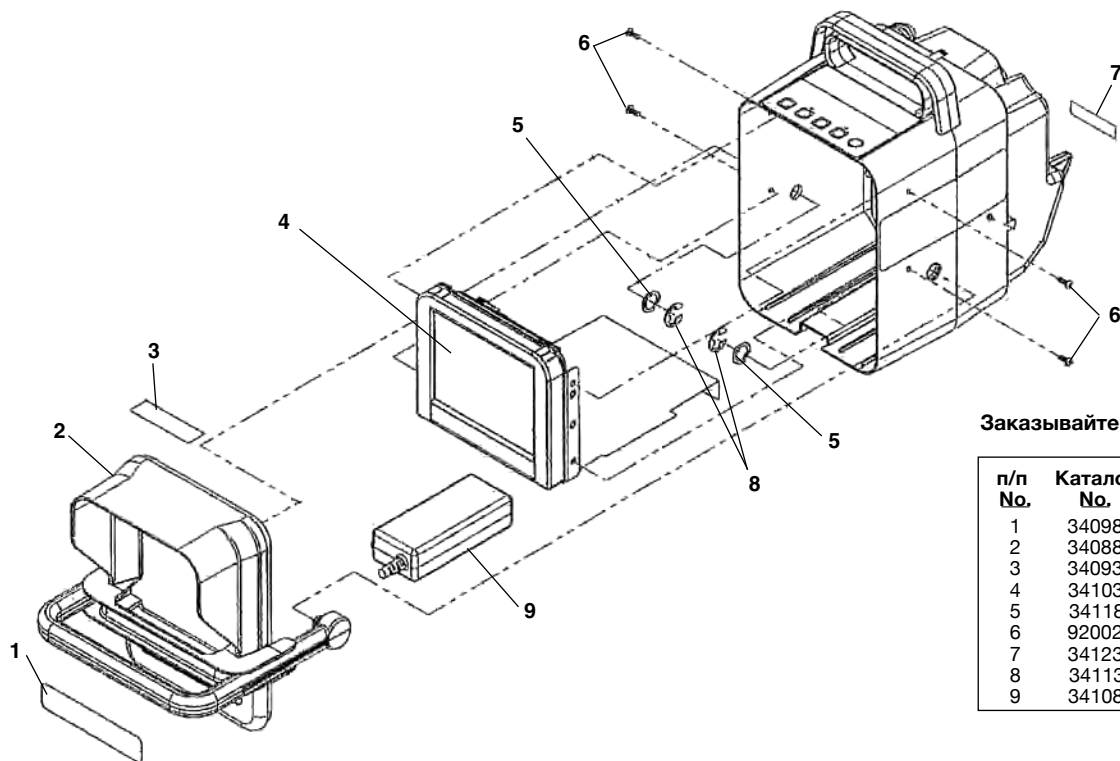
Заказывайте детали указывая № в каталоге.

Ref. No.	Catalog No.	Description	Ref. No.	Catalog No.	Description
1	44453	Только монитор LCD 12.1"	11	14923	Винт, 10-32 x 5/8" (4)
2	33313	Задняя крышка	12	33338	Подножка
3	33298	Винт, 8-32 x 1/4" (10)	13	14878	Фиксатор подставки в сборе
4	33363	Прокладка клейкая	14	33343	Винт, 6-32 x 1/4" (8)
5	33318	Средняя панель с электроникой	15	33348	Неопреновые вставки
6	33368	Источник питания	16	33353	Поролон
7	33323	Кронштейн электропитания	17	33268	Винт, 8-32 x 3/8" (2)
8	33328	Наклейка	Не показаны		
9	33333	Нижняя пластина	—	33373	Шнур Питания (U.S.)
10	14918	Нижняя ножка	—	33378	Шнур Питания (Euro)



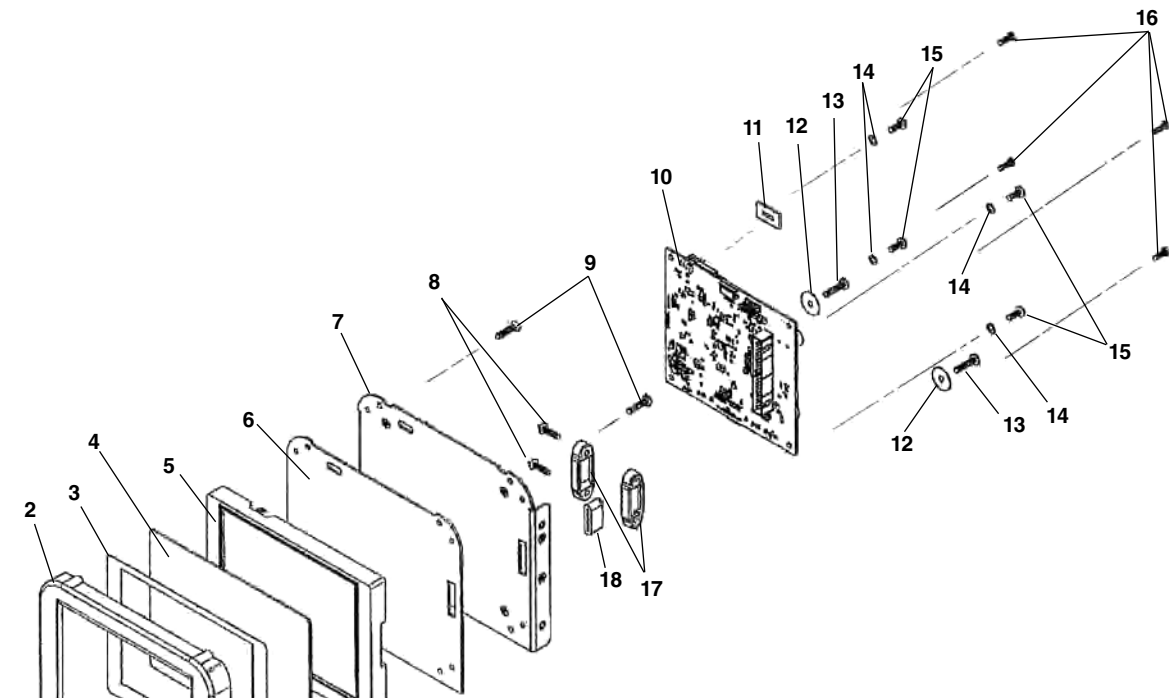
Заказывайте детали указывая № в каталоге.

п/п No.	Каталог No.	Наименование	п/п No.	Каталог No.	Наименование
1	33848	Разъём	13	88047	Пружинная шайба
2	33853	Световая трубка (5)	14	33888	Распорная втулка (8)
3	33858	Лицевая наклейка	15	33893	Шайба нержавеющей стали (2)
4	33863	Кронштейн	16	33898	Пластиковая шайба (2)
5	33343	Винт, 6-32 x 1/4" (2)	17	33318	Плита с электроникой
6	33928	Винт, 4-40 x 3/8" (4)	18	87247	Зажимы провода (3)
7	33868	Гнездо аккумулятора	19	33938	Прокладка (5)
8	33873	Предупредительная этикетка	20	33908	Винт, 3-24 x 1/2" (4)
9	33878	Электронная плата	21	33913	Шайба
10	33883	Кабель заземления	22	33918	Клемма заземления
11	33933	Гайка	23	33923	Крышка разъёма RCA
12	91767	Гайка 4-40 (8)			

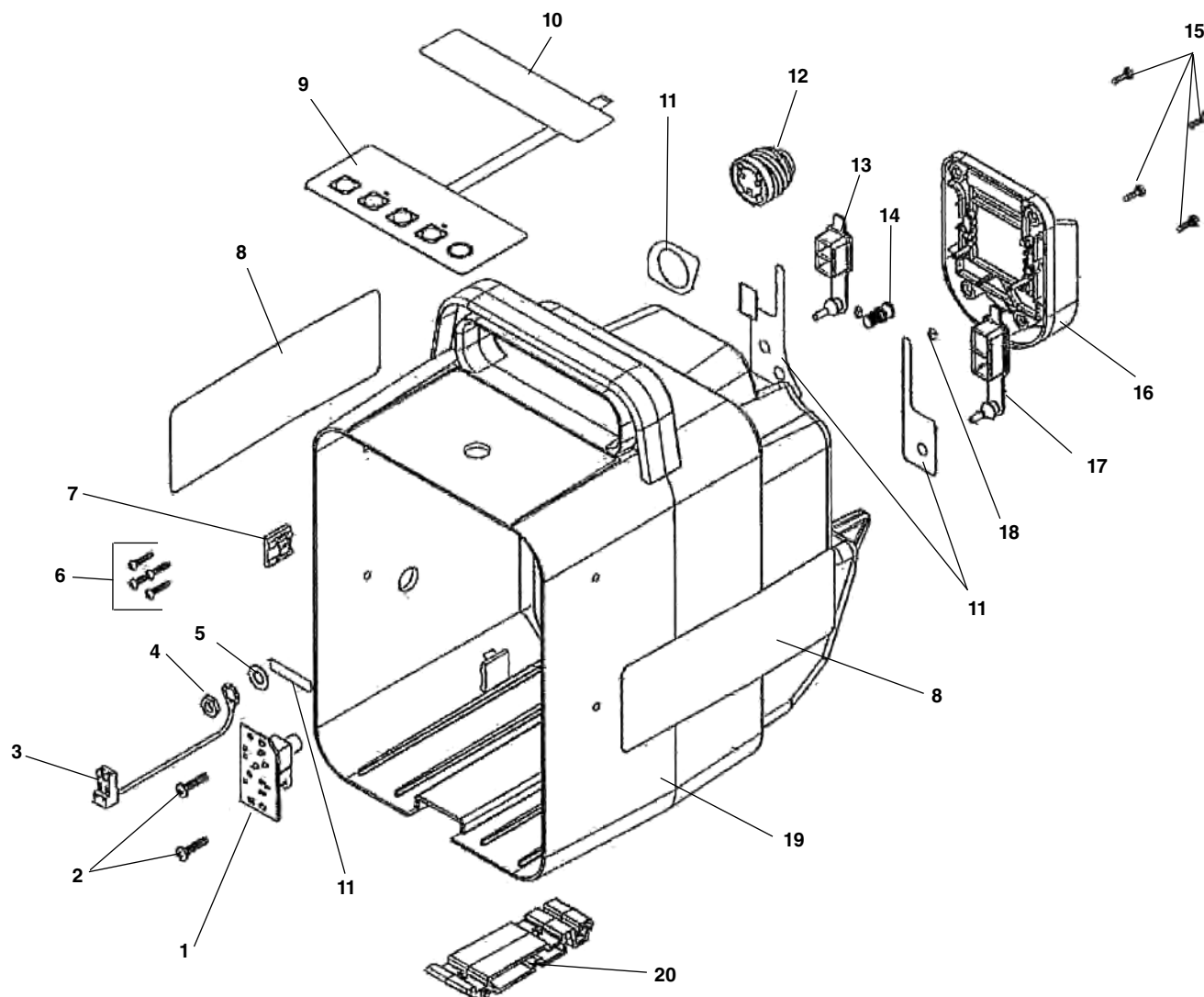


Заказывайте детали указывая № в каталоге.

п/п No.	Каталог No.	Наименование
1	34098	Наклейка
2	34088	Козырёк в сборе
3	34093	Наклейка
4	34103	Дисплей LCD
5	34118	Волнистая шайба (2)
6	92002	Винт, #6-32 x 3/8" (4)
7	34123	Наклейка CSA
8	34113	Стопорное кольцо (2)
9	34108	Блок питания

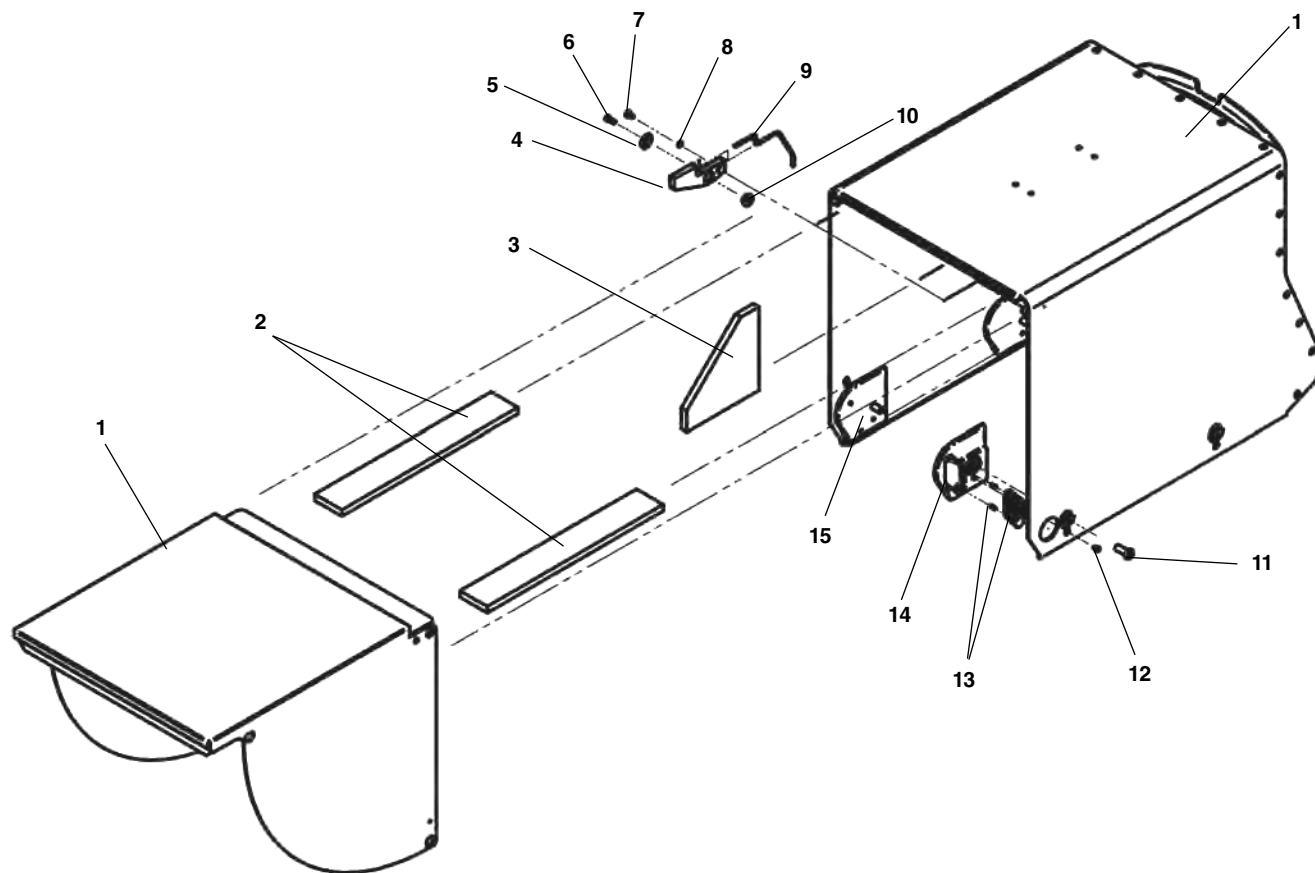


п/п No.	Каталог No.	Наименование	п/п No.	Каталог No.	Наименование
1	34383	Наклейка	11	34393	Втулка кабеля
2	34268	Передняя панель	12	91612	Шайба (2)
3	34278	Прокладка	13	34388	Винт, #6 x 5/8" (4)
4	34283	Защитн. стекло дисплея LCD	14	91872	Шайба гровер (4)
5	34253	Дисплей LCD	15	92662	Винт, #6-32 x 3/8" (4)
6	34273	Монтажная панель	16	24553	Винт, #4-20 x 3/8" (4)
7	34258	Монтажная плита LCD	17	34408	Крепёжные пластины (2)
8	92662	Винт, #6-32 x 3/8" (4)	18	34413	Вставка
9	34388	Винт, #6 x 5/8" (4)	Не показан		
10	34263	Плата интерфейса LCD	—	34423	Электрокабель LCD



Заказывайте детали указывая № в каталоге.

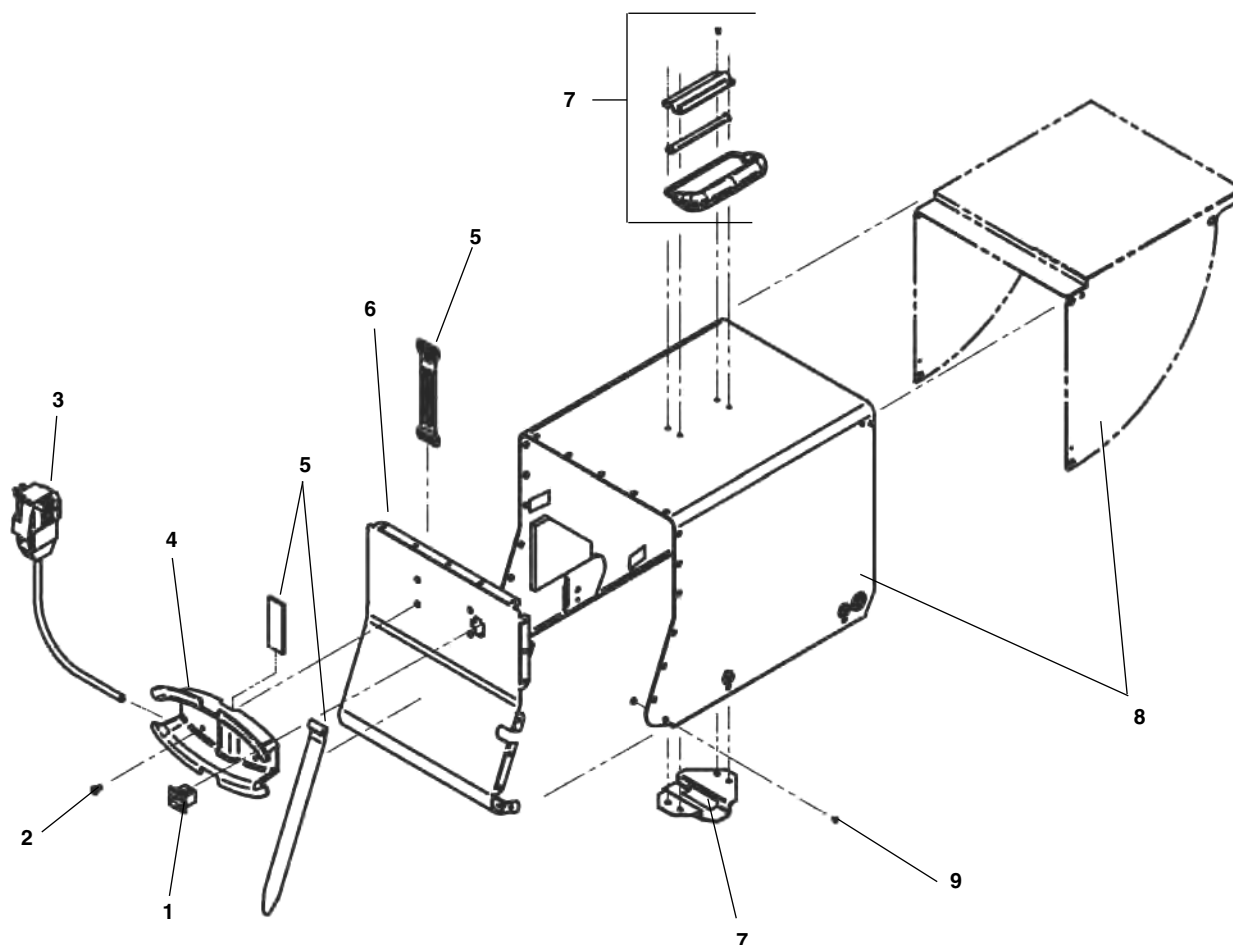
п/п №.	Каталог №.	Наименование	п/п №.	Каталог №.	Наименование
1	34153	Видеоплата	11	34158	Комплект наклеек
2	34388	Винт, #6 x 5/8"	12	33848	Разъём
3	33883	Кабель заземления	13	34173	Крышка разъема USB
4	33933	Гайка	14	34163	Клемма заземления
5	33893	Шайба нержавеющая	15	34183	Винт, #4-20 x 3/8" (4)
6	33908	Винт, #3-24 x 1/2" (4)	16	33868	Гнездо аккумулятора
7	87247	Клейкая клипса (2)	17	97692	Пылезащитный чехол
8	34203	Левая и правая наклейка	18	34168	Уплотнительное кольцо (2)
9	34133	Кнопочная панель	19	34128	Корпус монитора MiniPak
10	34138	Верхняя наклейка	20	34148	Вставка - подножка



Заказывайте детали указывая № в каталоге.

п/п №.	Каталог №.	Наименование
1	10203	Монитор+VCR корпус (чер./бел.) (включая п. 1-11)
	10208	Монитор+VCR корпус (цветной)
	25248	LCD Монитор/DVDR корпус (включая п. 1-11)
2	14963	Накладки поролоновые (Монитор/VCR)
	25253	Накладки поролоновые (LCD/DVDR)
3	14968	Боковая поролоновая накладка
4	91587	Левый блок крышки
	91592	Левый блок крышки (не показан)
5	91612	Стопорная шайба (2)
6	91622	Винт оси (2)
7	91607	Винт (2)
8	91617	Уплотнительное кольцо (2)
9	91602	Пружина (Монитор/VCR) (2)
	25268	Пружина (LCD Монитор/DVDR) (2)
10	91597	Шайба (2)
11	16843	Винт (2)
12	14913	Винт (4)
13	14018	Кнопка с пружиной (2)
14	14983	Блок правой кнопки
15	14978	Блок левой кнопки

Примечание: все перечисленные части совместимы с мониторами VCR & LCD / DVDR, кроме тех которые помечены к определенной системе.

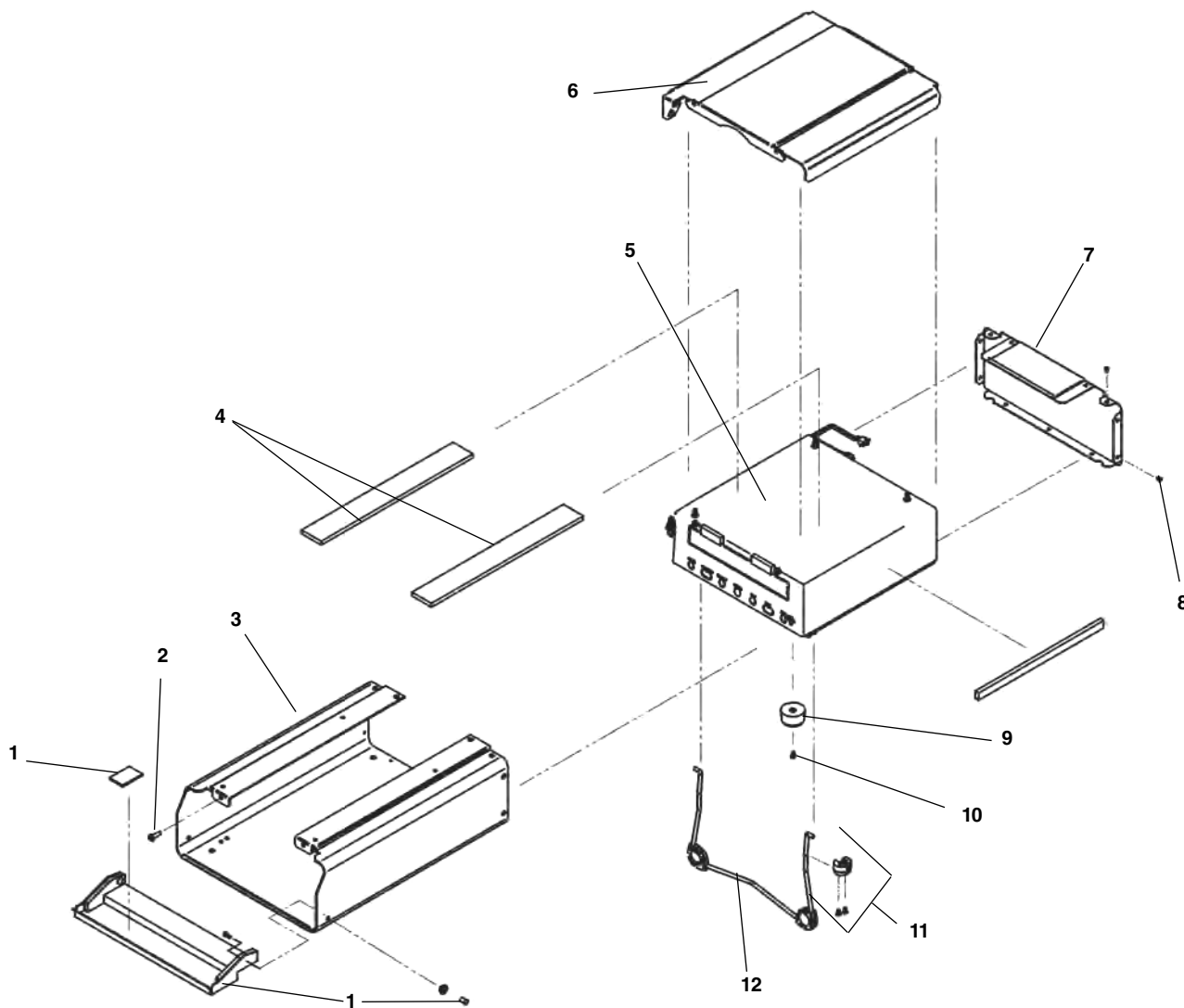


Заказывайте детали указывая № в каталоге.

п/п №.	Каталог №.	Наименование
1	87212	Выход (EIA)
	87217	Выход (CCIR)
2	16848	Винт (4)
3	71637	Шнур питания GFCI (115V)
	87222	Шнур питания GFCI (230V)
4	14943	Кронштейн укладки шнура
5	14948	Ремень крепления шнура
6	24268	Задняя панель+VCR (чёр./бел.)
	14938	Задняя панель+VCR (цветной) (также LCD/DVDR)
7	14838	Комплект ручки
8	10203	Корпус+VCR (чёр./бел.)
	10208	Корпус+VCR (цветной)
	25248	Корпус LCD /DVDR
10	14913	Винт (23)

Не показан:
21843 Пластина с защитой от натяжения кабеля

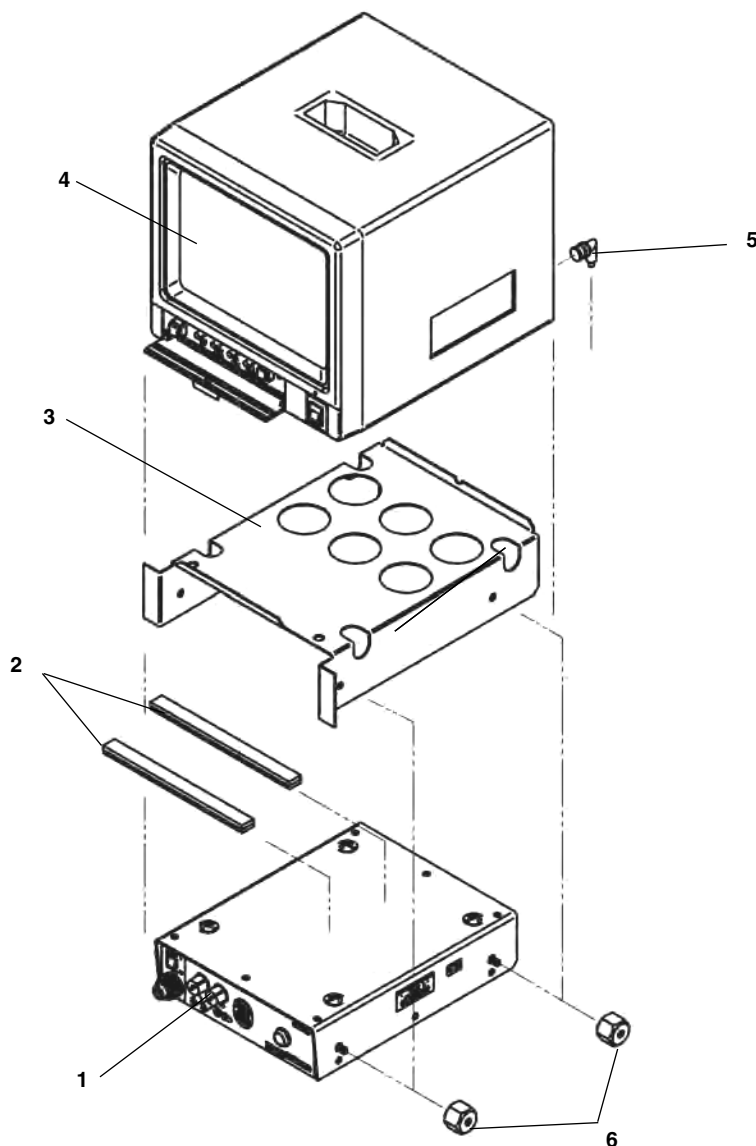
Примечание: все перечисленные части совместимые как с монитором / VCR, так и с LCD / если специфически не описано как принадлежащ к определенной системе DVDR



Заказывайте детали указывая № в каталоге.

п/п №.	Каталог №.	Наименование	п/п №.	Каталог №.	Наименование
1	14843	Крышка VCR в сборе	6	10898	Кронштейн VCR
	25273	Крышка DVDR в сборе		25228	Кронштейн DVDR (115V)
2	14848	Винт (2)		25233	Кронштейн DVDR (230V)
3	14853	Корпус блока VCR	7	16833	Задняя панель VCR
	25223	Корпус блока DVDR		25238	Задняя панель DVDR
4	14928	Верхняя прокладка VCR	8	14913	Винт (11)
	25288	Верхняя прокл. DVDR (115V)	9	14918	Опорная нога (4)
	25318	Верхняя прокл. DVDR (230V)	10	14923	Винт (4)
5	76857	Блок VCR (115V) (черн. тип 1)	11	14878	Фиксатор подставки
	23198	Блок VCR (115V) (серый тип 2)	12	76947	Подставка
	76862	Блок VCR (230V)			
	25328	Блок DVDR Only (115V)			
	25333	Блок DVDR Only (230V)			

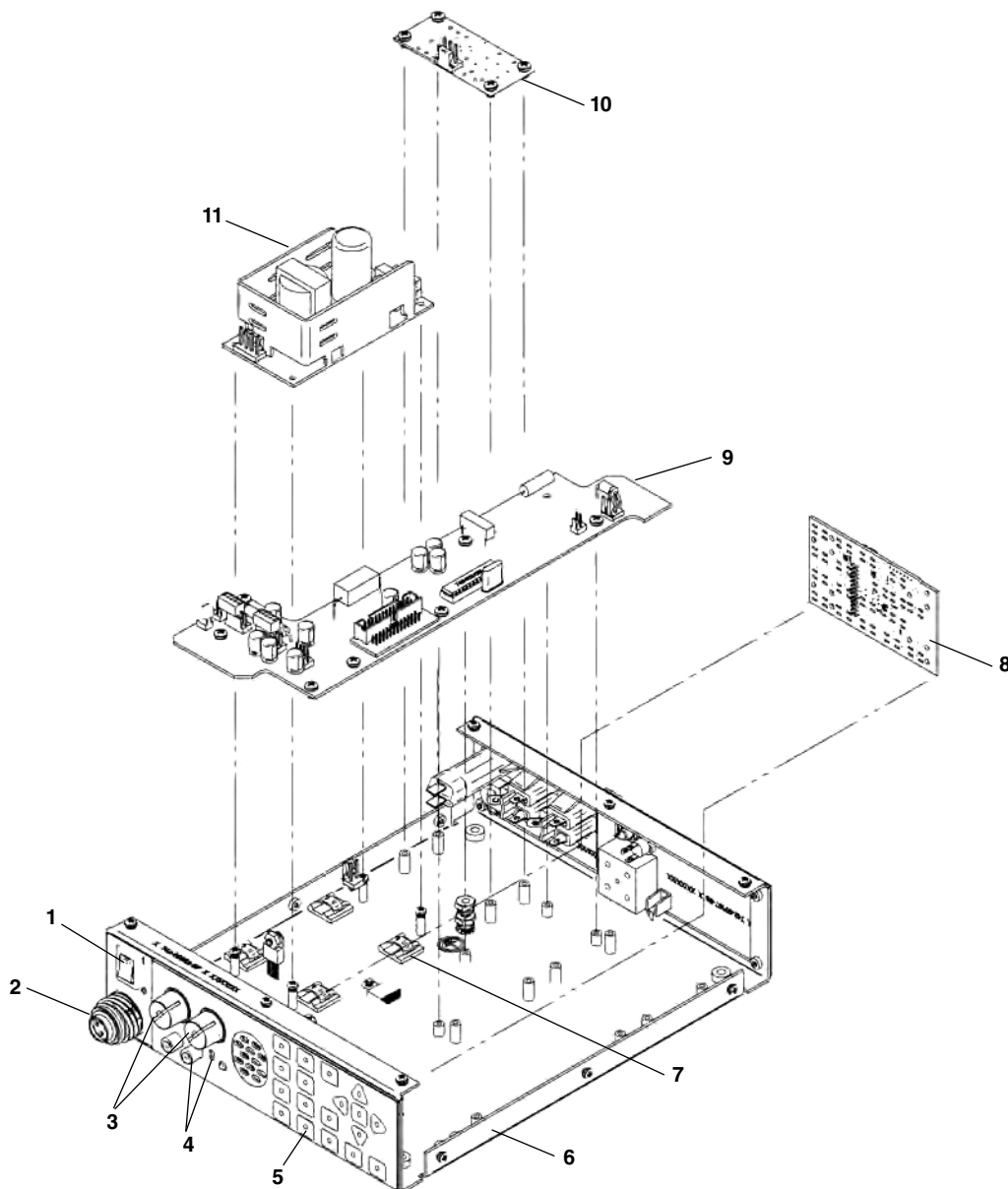
Примечание: все перечисленные части совместимы и с мониторами VCR, LCD и DVDR если не указано, что принадлежат к определенной системе.



Заказывайте детали указывая № в каталоге.

Ref. No.	Catalog No.	Description
1	87252	Блок питания 115V (монитор/VCR)
	87257	Блок питания 230V (монитор/VCR)
	25128	Блок питания 115V (LCD/DVDR)
	25193	Блок питания 230V (LCD/DVDR)
2	14933	Прокладки (Monitor/VCR)
	25298	Прокладки (LCD/DVDR)
3	14958	Крышка блока пит. (к цвет. сист.)
	14958	Крышка блока пит. (к цвет. сист.)
4	76837	Только монитор (B&W) 115V
	76842	Только монитор (ч/б) 230V
	76847	Только монитор (цвет.) 115V
	76852	Только монитор (цвет.) 230V
	25313	Только монитор LCD (LCD/DVDR)
	25313	Только монитор LCD (LCD/DVDR)
5	14953	Адаптер подключения с шнуром (только для монитора VCR)
	25258	Шнур с разъёмом SCART (только 230V LCD/DVDR, не показан)
6	16838	Распорная втулка (цвет. систем.) (4)

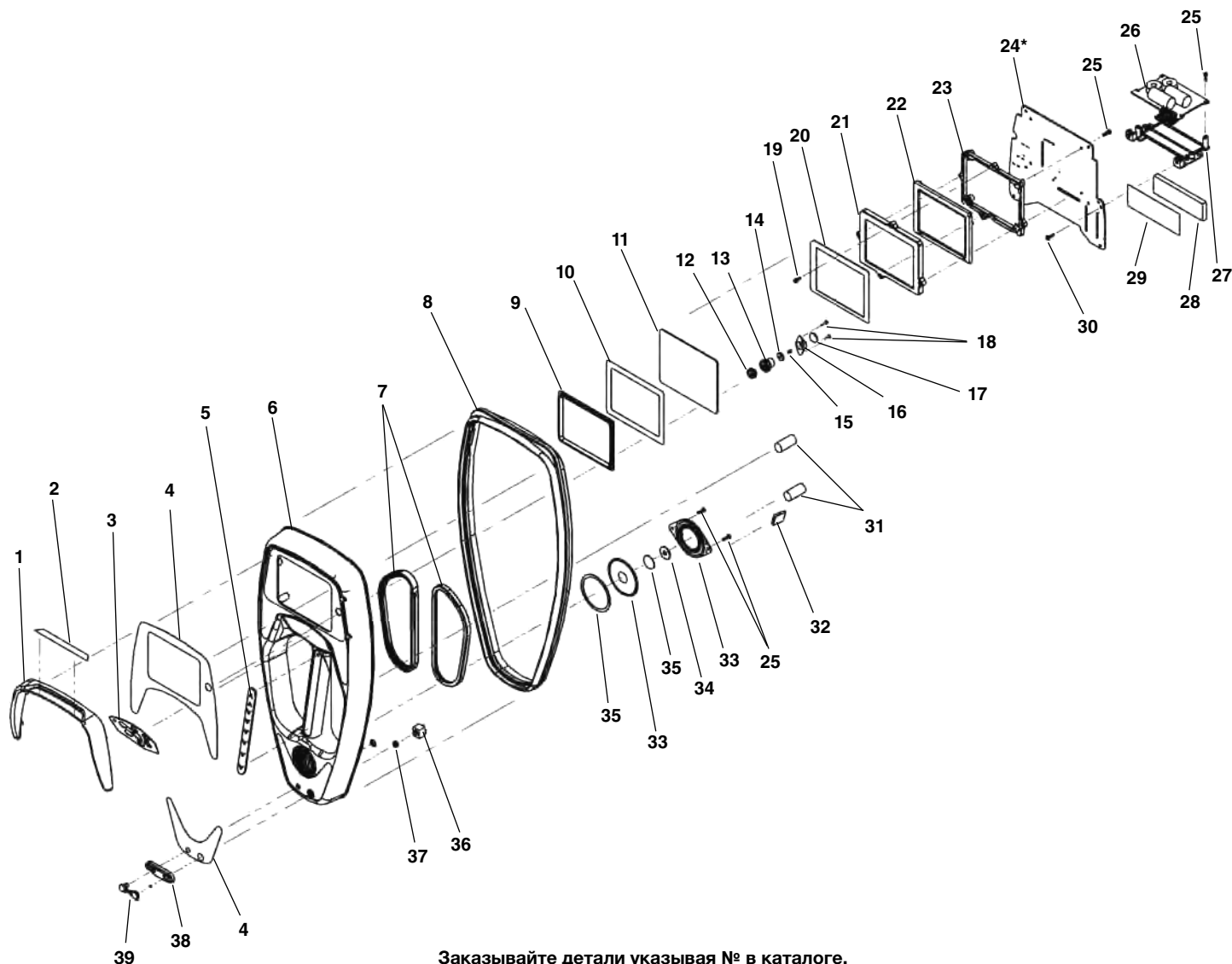
Примечание: все перечисленные части совместимые и с мониторами VCR, LCD и DVDR если не указано, что принадлежат к определенной системе.



Заказывайте детали указывая № в каталоге.

п/п №.	Каталог №.	Наименование	п/п №.	Каталог №.	Наименование
	25128	Блок питания DVDR (115V)	8	25368	Плата клавиатуры (для LCD/ DVDR)
	25193	Блок питания DVDR (230V)	9	25363	Электронная плата (L Board, для LCD/DVDR)
	87252	Блок питания VCR (115V)		87167	Электронная плата (L Board, для VCR)
	87257	Блок питания VCR (230V)	10	87177	Предохранительная плата
1	86052	Включатель в сборе	11	87172	Плата питания
2	77307	Разъём		86062	Автоматический выключатель 15 Амр (115V) (не показан)
3	87152	Ручка /креп.винт (2)		86067	Автоматический выключатель 6 Амр (230V) (не показан)
	87157	Регулятор подсветки (жёлтый) не показан		25373	IDC Кабель, 26 Pin 6" для LCD/ DVDR (не показан)
	87162	Регулятор звука (красный) не показан		71637	Прерыватель цепи GFCI (115V)
4	86092	Разъём динамика/микрофона		87222	Прерыватель цепи GFCI (230V)
5	25208	Кнопочн. панель (для LCDDVDR)			
6	87237	Нижняя крышка блока			
	87232	Корпус блока питания (не показан)			
7	87247	Фиксатор провода			

Примечание: все перечисленные части совместимы с мониторами VCR, LCD, DVDR если специфически не описаны как принадлежащие к определенной системе.

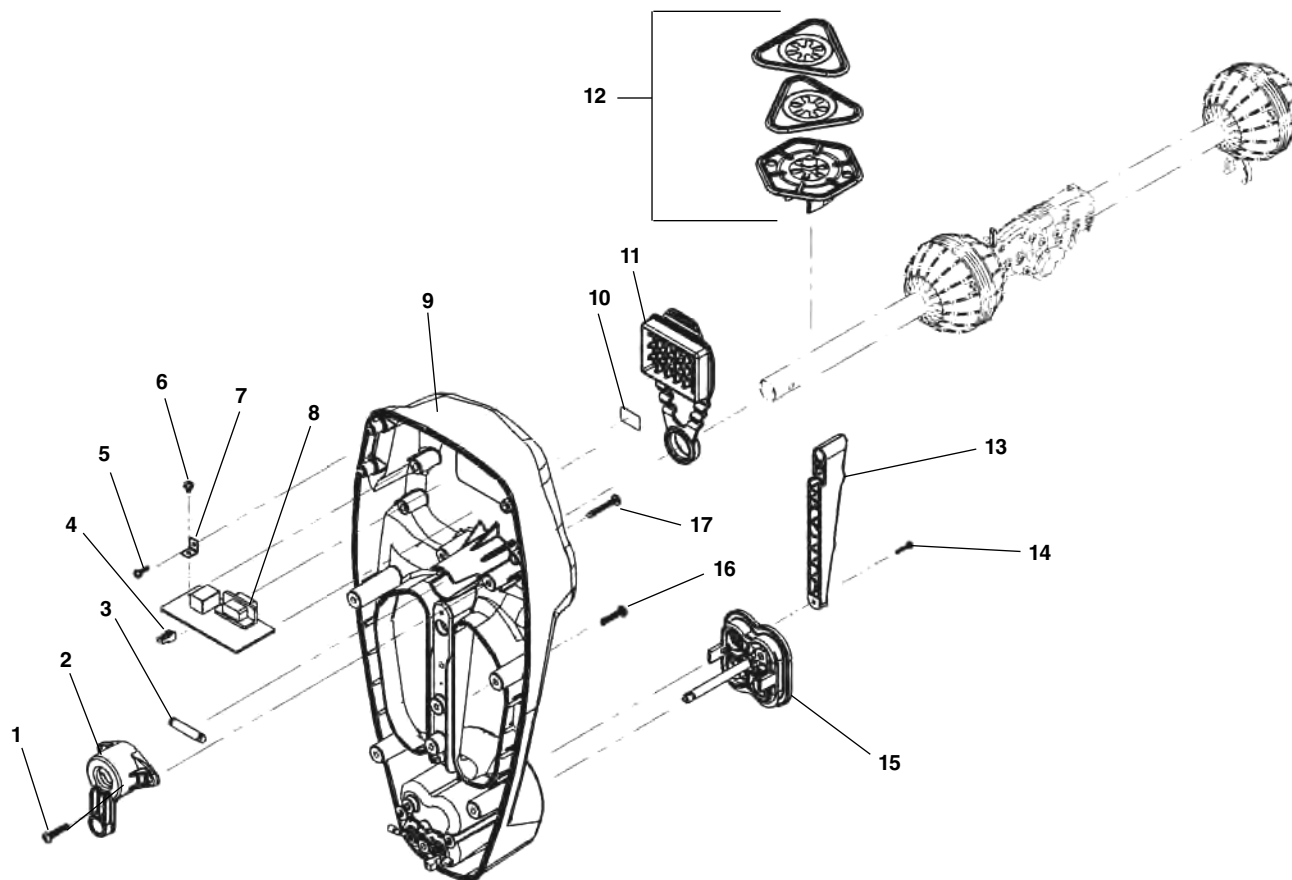


Заказывайте детали указывая № в каталоге.

п/п No.	Каталог No.	Наименование	п/п No.	Каталог No.	Наименование
1	25793	Резиновая накладка	23	25908	Нижний держатель LCD
2	25798	Наклейка	24	41643	Плата PCB (Navitrack 2) *
3	21343	Кнопочная панель		41638	Плата PCB (SR-60) *
4	25808	Наклейка	25	24488	Винт #4-20 x 3/8" (7)
5	25813	Вставка рукоятки	26	23653	Блок питания
6	25823	Верхн. корпус/кноп. панель (Nav. 2)	27	25913	Держатель блока питания
	43098	Верхн. корпус/кноп. панель (SR-60)	28	25918	Прокладка
7	25833	Уплотнения ручки	29	25923	Полиэстеровая лента
8	25833	Уплотнение корпуса	30	25988	Винт #4-40 x 3/8" (2)
9	25838	Прокладка экрана LCD	31	25938	Уплотнение динамика
10	25843	Уплотнение экрана LCD	32	25943	Зажим провода
11	25848	Защитное стекло LCD	33	25948	Динамик
12	25853	Пузырёк уровня подсветки	34	25953	Плоская шайба
13	25858	Держатель пузырька	35	25958	Комплект прокладок
14	25863	Шайба	36	25963	Разъем для наушников
15	25868	Светодиод	37	25968	Стопорное кольцо
16	25873	Держатель пузырька	38	25973	Наружная панель разъёма
17	25878	Вкладыш	39	25978	Заглушка разъёма
18	25983	Винт #2 x 3/8" (2)			
19	25888	Винт #4-20 x 5/16" (4)			
20	25893	Прокладка LCD			
21	25898	Верхний держатель LCD			
22	25903	Дисплей LCD			
			Не показан:		
			31923		Ленточный кабель (соединение платы с кнопочной панелью)
			*		ремонт производится на заводе.

Примечание: все показанные части используются на Navitrack 2 и SR-60, если нет указаний предназначения.

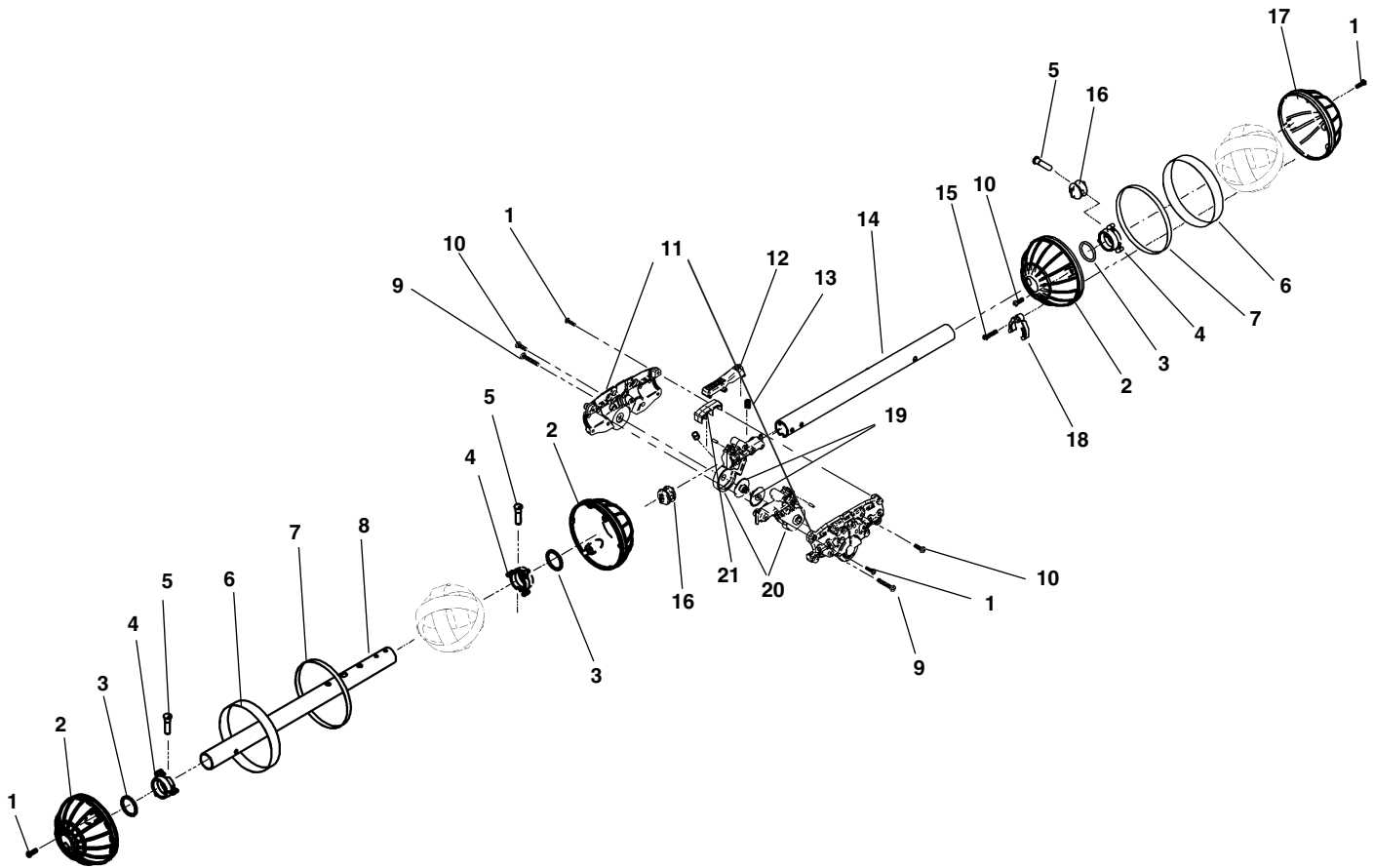
* Для ремонта трассоискателя SR-60 был создан специальные рем.комплект, состоящие из главной платы и антенны, которые между собой откалиброваны. Если заменить просто антенну или плату, то аппарат работать не будет. Для того, чтобы калибровать две эти части, нужен специальный калибратор, который из Штатов не поставляется. Поэтому было придумано поставлять сразу откалиброванные ремонтные комплекты. Это касается только ремонта антенны и платы. При этом цены тоже сделали максимально низкими, чтобы клиентам было не накладно ремонтировать трассоискатели. Ремонтный комплект для SR-60 имеет кат.№48043.



Заказывайте детали указывая № в каталоге.

п/п No.	Каталог No.	Наименование
1	26063	Винт #8-16 x 3/8" (2)
2	26068	Кронштейн трубки антенны
3	26073	Штифт
4	26078	Кабель
5	24588	Винт #6 x 3/8" (2)
6	24593	Винт #6-32 x 3/16"
7	24583	Кронштейн (2)
8	24563	Плата
9	26083	Нижний корпус Navitrack 2 (вкл. контакты. бат.)
	43098	Нижний корпус SR-60 (вкл. контакты. бат.)
10	26113	Наклейка WEEE (только для Европы)
11	26093	Нижняя крышка
12	12543	Набор маркеров
13	26098	Нижняя вставка рукоятки
14	24488	Винт #4 x 1/2" (3)
15	23178	Battery Cover Asm
16	26103	Винт #8 x 3/4" (9)
17	24408	Винт #8 x 1" (4)
Не показана:		
	26108	Пластиковая шайба (13) (устанавливается под винт п. 17)

Примечание: все показанные части используются на Navitrack 2 и SR-60, если нет указаний предназначения.

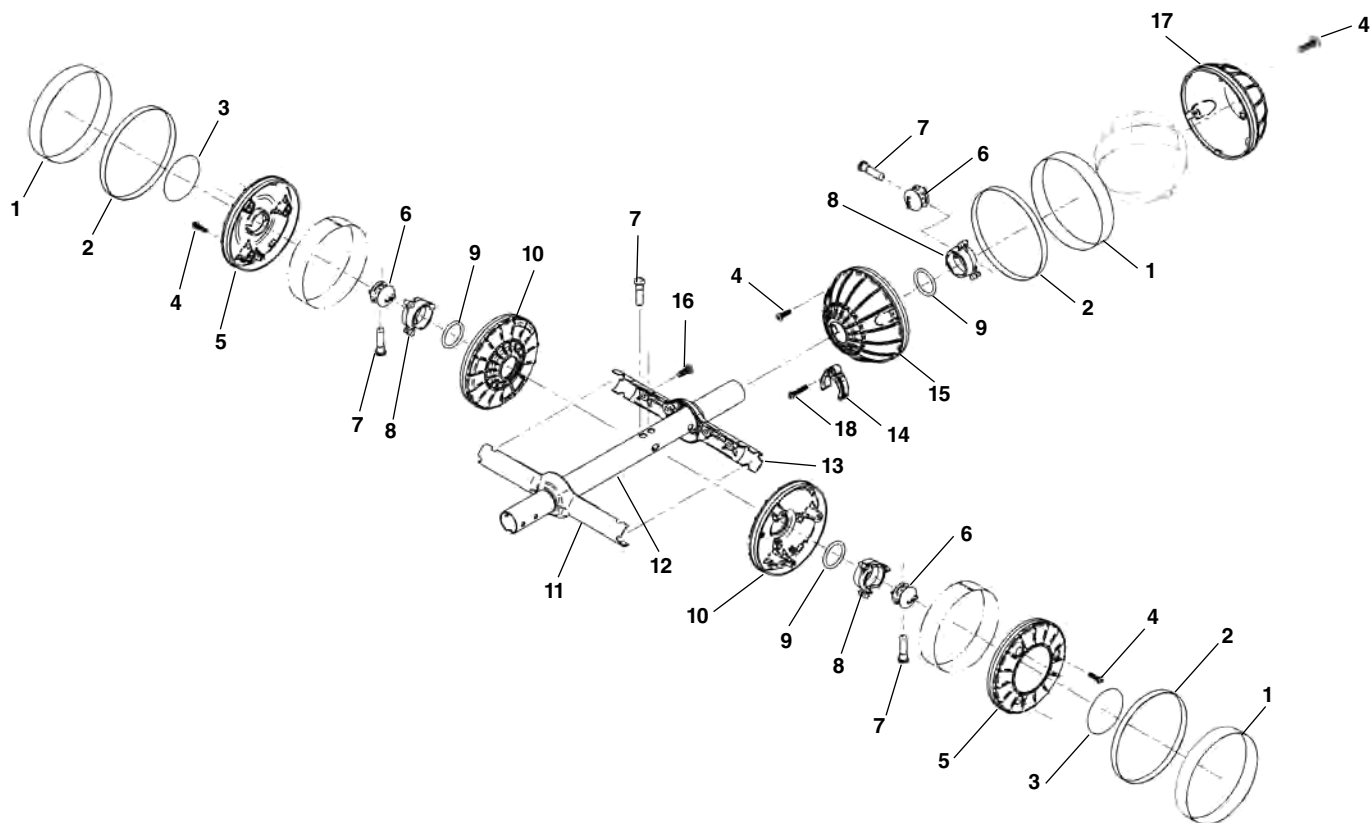


Заказывайте детали указывая № в каталоге.

п/п No.	Каталог No.	Наименование	п/п No.	Каталог No.	Наименование
1	24413	Винт #6 x 1/2" (5)	11	23663	Кронштейн скл. механизма
2	24328	Верхняя крышка антенны	12	23593	Защелка склад. механизма
3	24358	Уплотнительное кольцо	13	23603	Пружина защёлки
4	24318	Фиксирующее кольцо	14	26133	Нижняя трубка мачты
5	24373	Штифт фиксации	15	26128	Винт #6 x 3/4"
6	26118	Клейкая лента (Navitrack 2)	16	23613	Уплотнение трубки
7	45403	Клейкая лента (SR-60)	17	26138	Нижняя крышка антенны
8	24363	Лента клейкая	18	24333	Защёлка фиксатор
9	26123	Верхняя трубка мачты	19	23598	Катушка провода
10	24408	Винт #8 x 1" (4)	20	23588	Корпус шарнира
	24403	Винт #8 x 1/2" (16)	21	23628	Крышка скл. механизма

Примечание: все показанные части используются на Navitrack 2 и SR-60, если нет указаний предназначения.

* Для ремонта трассоискателя SR-60 был создан специальные рем.комплект, состоящие из главной платы и антенны, которые между собой откалиброваны. Если заменить просто антенну или плату, то аппарат работать не будет. Для того, чтобы калибровать две эти части, нужен специальный калибратор, который из Штатов не поставляется. Поэтому было придумано поставлять сразу откалиброванные ремонтные комплекты. Это касается только ремонта антенны и платы. При этом цены тоже сделали максимально низкими, чтобы клиентам было не накладно ремонтировать трассоискатели. Ремонтный комплект для SR-60 имеет кат.№48043.

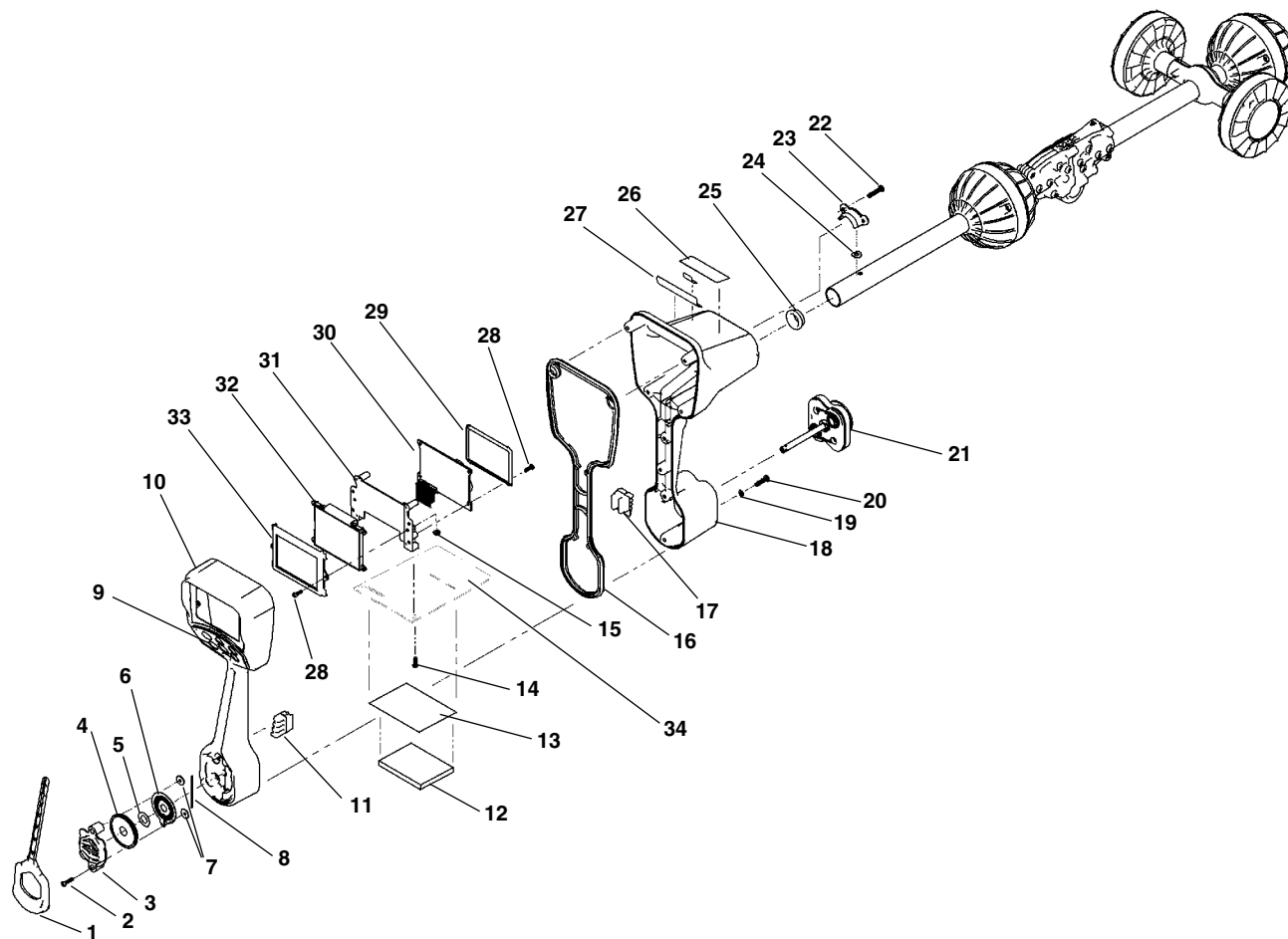


Заказывайте детали указывая № в каталоге.

п/п №.	Каталог №.	Наименование	п/п №.	Каталог №.	Наименование
1	45403	Клейкая лента (SR-60)	11	24353	Кронштейн трубки верхний (SR-60)
2	26118	Клейкая лента (Navitrack 2)	12	24308	Нижняя трубка
3	44873	Лента клейкая	13	24338	Кронштейн трубки нижний (SR-60)
4	44873	Наклейка (SR-60)	14	24333	Защёлка фиксатора
5	24413	Винт #6 x 1/2" (SR-60)	15	24328	Верхняя крышка антенны
6	44863	Оболочка антенны (внешняя) (SR-60)	16	24403	Винт #8 x 1/2"
7	23613	Уплотнение трубки (SR-60)	17	24323	Нижняя крышка антенны
8	24373	Заклепка (SR-60)	18	24368	Винт #6 x 3/4"
9	24318	Фиксирующее кольцо (SR-60)			
10	24358	Уплотнительное кольцо (SR-60)			
	44868	Оболочка антенны (внутрен.) (SR-60)			
			Не показан:		
			34863	Фиксатор маркеров	

Примечание: все показанные части используются на Navitrack 2 и SR-60, если нет указаний предназначения.

* Для ремонта трассоискателя SR-60 был создан специальные рем.комплект, состоящие из главной платы и антенны, которые между собой откалиброваны. Если заменить просто антенну или плату, то аппарат работать не будет. Для того, чтобы калибровать две эти части, нужен специальный калибратор, который из Штатов не поставляется. Поэтому было придумано поставлять сразу откалиброванные ремонтные комплекты. Это касается только ремонта антенны и платы. При этом цены тоже сделали максимально низкими, чтобы клиентам было не накладно ремонтировать трассоискатели. Ремонтный комплект для SR-60 имеет кат.№48043.

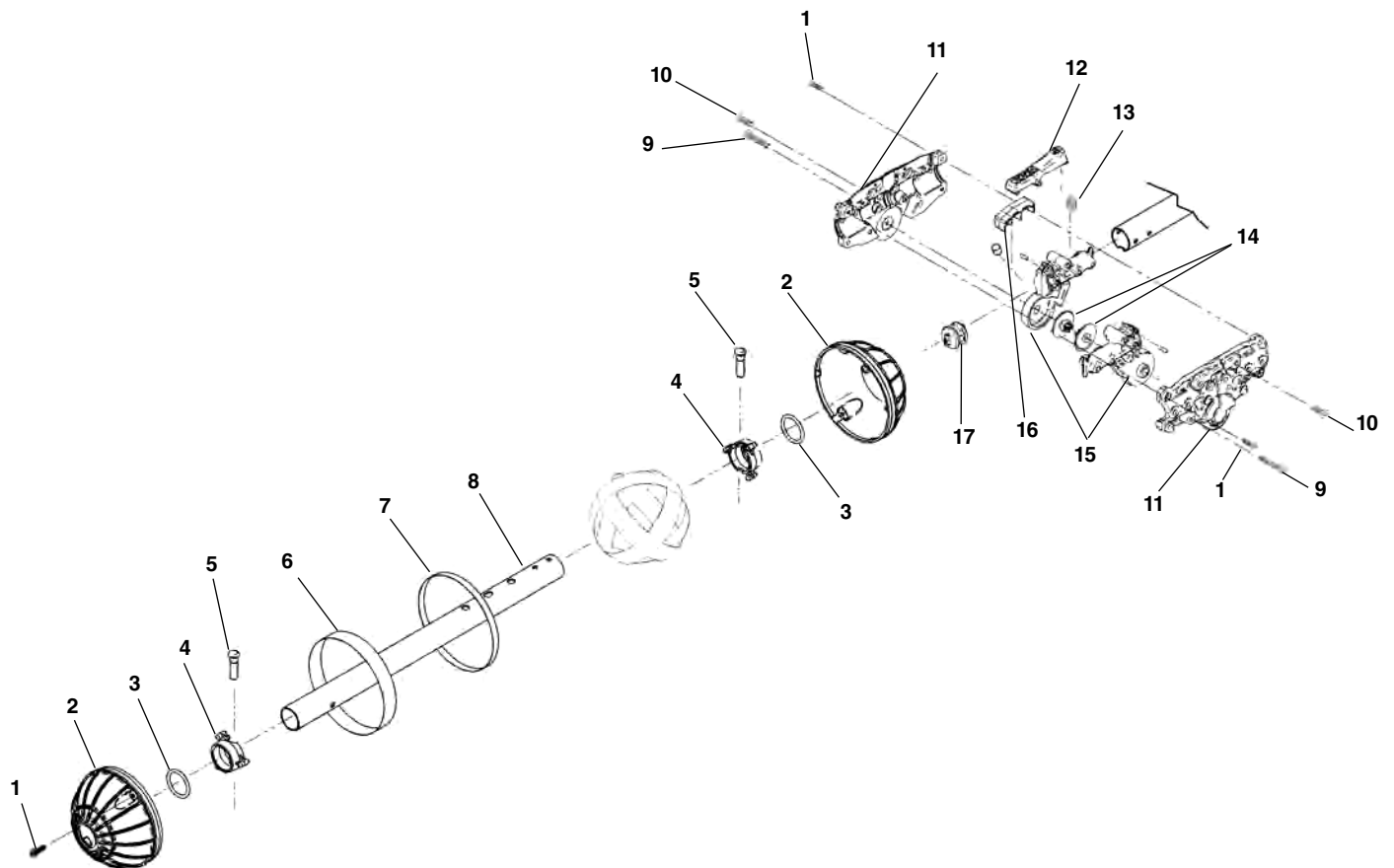


**NOTE: Order parts by Catalog Number only.
DO NOT order by Reference Number.**

Ref. No.	Catalog No.	Description	Ref. No.	Catalog No.	Description
1	24483	Handle Pad	24	24543	Tube Bracket Gasket
2	24488	Screw #4-20 x 1/2"	25	24548	Tube Seal
3	24418	Speaker Gasket	26	24283	SR-20 Product Decal
4	24493	Speaker	34803	Scout Icon Ref. Label	
5	24498	Speaker Adhesive Label	24278	SR-20 Icon Ref. Label	
6	24503	Speaker Circuit Board	34813	Scout Product Label	
7	24508	Flat Washer	28	24553	Screw #4-20 x 3/8"
8	24513	Cross Pin	29	24558	SR-20 Display Window
9	21343	Keypad	34818	Scout Display Window	
10	24518	SR-20 Top Case Asm	30	23643	SR-20 LCD
	32998	Scout Top Case Asm	33013	Scout LCD	
11	24298	Top Handle Seal	31	23638	SR-20 LCD Mounting Plate
12	24523	Foam, 2" Wide Sheet	32	23653	SR-20 LCD Power Module
13	24528	Tape, 2.25" Wide Backing	33	23658	SR-20 LCD Gasket
14	24383	Screw #4-40 x 3/8"	34823	Scout LCD Gasket	
15	24533	Hex Nut #4-40	33008	Scout Main Circuit Board	
16	24273	Housing Seal			Items Not Shown
17	24293	Bottom Handle Seal	—	24563	Serial Board Asm
18	24433	SR-20 Bottom Case Asm	—	24568	USB/Serial Port Cover
	33003	Scout Bottom Case Asm	—	24388	Bottom Handle Grip Pad
19	24303	Nylon Washer	—	31923	Flex Cable
20	24288	Screw #6 x 3/8"			These Parts Are Located Inside Bottom Case
21	23183	SR-20 Battery Cover	—	24583	Right Angle Mounting Bracket
	27868	Scout Battery Cover	—	24588	Screw #6 x 3/8"
22	24368	Screw #6 x 3/4"	—	24593	Screw #6-32 x 3/16"
23	24538	Tube Bracket			

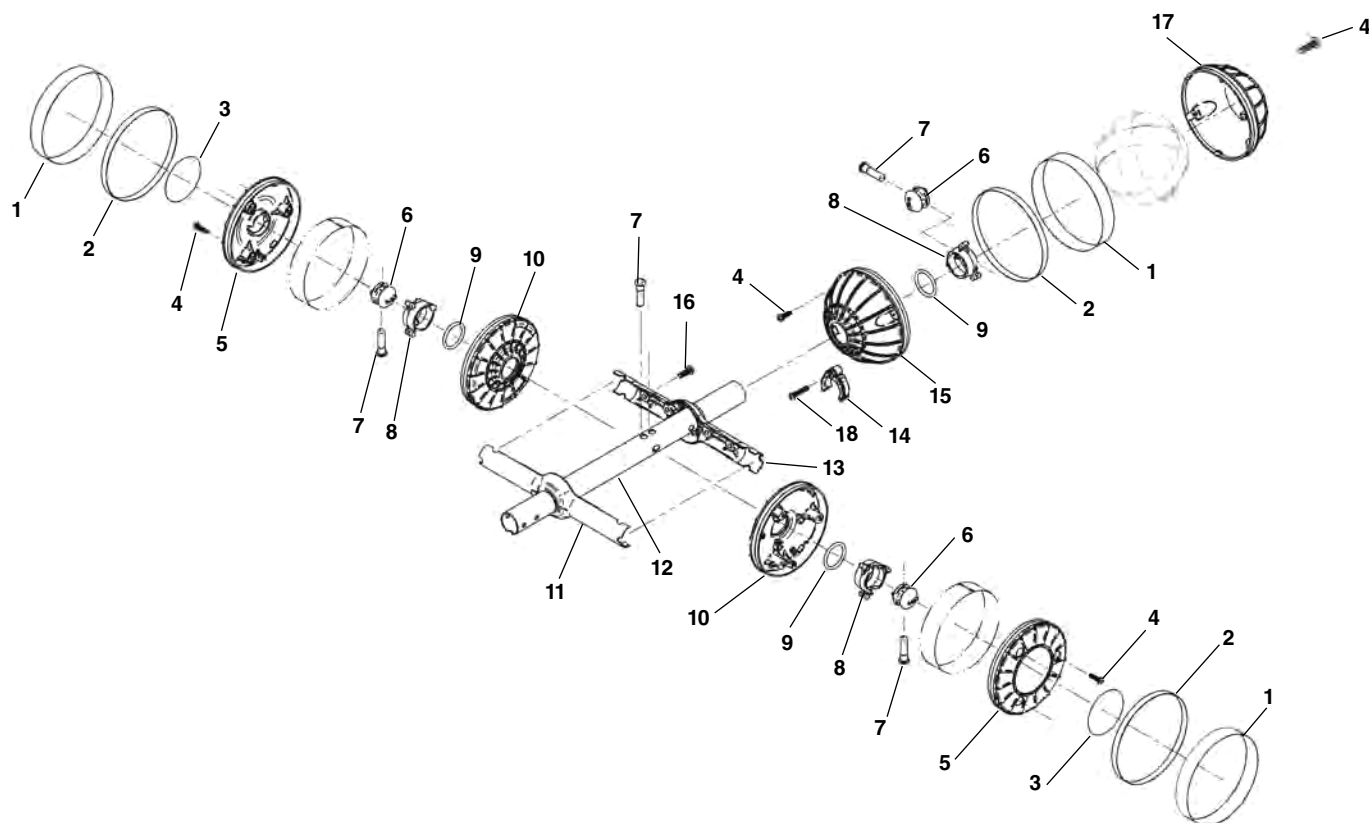
Примечание: все показанные части используются на Navitrack Scout, SR-20 и SR-24, если нет указаний предназначения.

* Для ремонта трассоискателя SR-20 был создан специальный рем.комплект, состоящие из главной платы и антенны, которые между собой откалиброваны. Если заменить просто антенну или плату, то аппарат работать не будет. Для того, чтобы калибровать две эти части, нужен специальный калибратор, который из Штатов не поставляется. Поэтому было придумано поставлять сразу откалиброванные ремонтные комплекты. Это касается только ремонта антенны и платы. При этом цены тоже сделали максимально низкими, чтобы клиентам было неакладно ремонтировать трассоискатели. Ремонтный комплект для SR-20 имеет кат.№48038.



Заказывайте детали указывая № в каталоге.

п/п No.	Каталог No.	Наименование
1	24413	Винт #6 x 1/2"
2	24328	Верхн. крышка антенны
3	24358	Уплотнительное кольцо
4	24318	Фиксирующее кольцо
5	24373	Заклепка
6	24313	Фирменная лента
7	24363	Лента клейкая
8	24378	Верхняя трубка мачты
9	24408	Винт #8 x 1"
10	24403	Винт #8 x 1/2"
11	23663	Кронштейн скл. мех.
12	23593	Защелка склад. мех.
13	23603	Пружина склад. мех.
14	23598	Катушка провода
15	23588	Корпус шарнира
16	23628	Крышка скл. механизма
17	23613	Уплотнение трубки

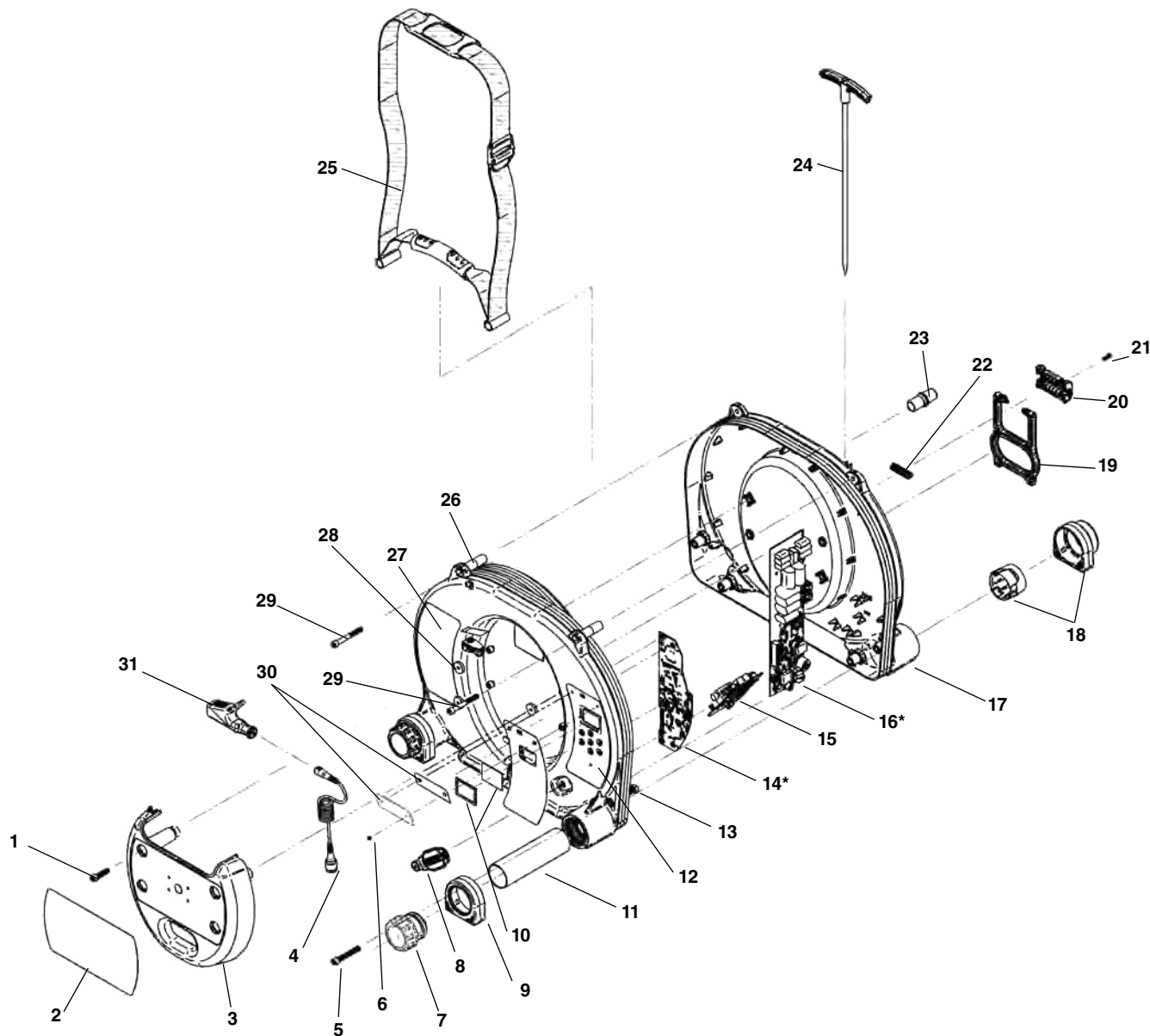


Заказывайте детали указывая № в каталоге.

п/п №.	Каталог №.	Наименование
1	24313	Клейк. фирм. лента (SR-20)
	34858	Клейк. фирм. лента (Scout)
2	24363	Лента клейкая
3	24478	Фирм. наклейка (SR-20)
4	24413	Винт #6 x 1/2"
5	24343	Боковая крышка антенны (внешняя) (SR-20)
6	23613	Уплотнение трубки
7	24373	Заклепка
8	24318	Фиксирующее кольцо
9	24358	Уплотнительное кольцо
10	24348	Боковая крышка антенны (внутренняя) (SR-20)
11	24353	Кронштейн верхний (SR-20)
12	24308	Нижняя трубка
13	24338	Кронштейн нижний (SR-20)
14	24333	Защёлка фиксатор
15	24328	Верхняя крышка антенны
16	24403	Винт #8 x 1/2"
17	24323	Нижняя крышка антенны
18	24368	Винт #6 x 3/4"
Не показан:		
	34863	Фиксатор маркеров

Примечание: все показанные части используются на Navitrack Scout и SR-20, если нет указаний предназначения.

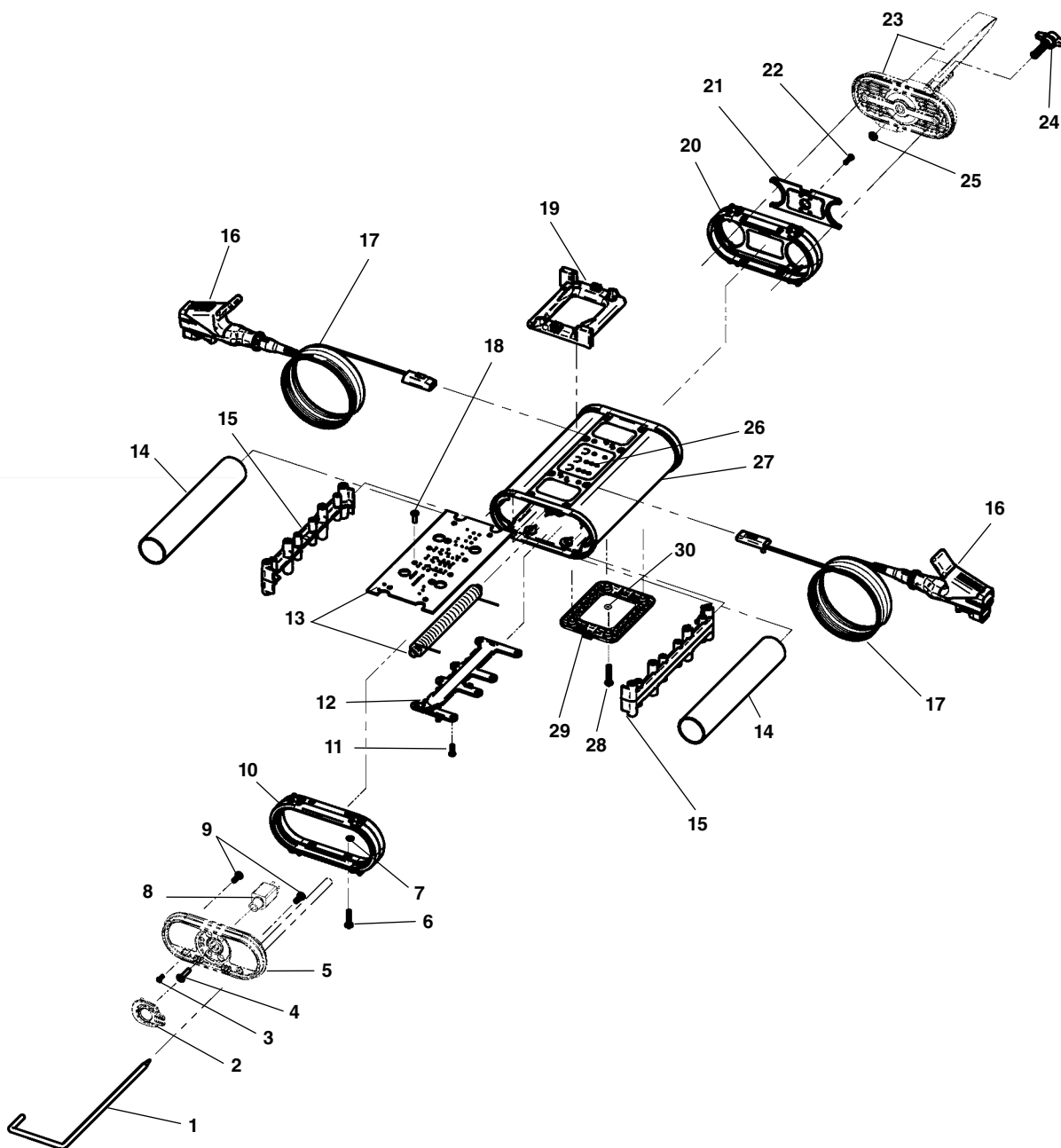
* Для ремонта трассоискателя SR-20 был создан специальные рем.комплект, состоящие из главной платы и антенны, которые между собой откалиброваны. Если заменить просто антенну или плату, то аппарат работать не будет. Для того, чтобы калибровать две эти части, нужен специальный калибратор, который из Штатов не поставляется. Поэтому было придумано поставлять сразу откалиброванные ремонтные комплекты. Это касается только ремонта антенны и платы. При этом цены тоже сделали максимально низкими, чтобы клиентам было неакладно ремонтировать трассоискатели. Ремонтный комплект для SR-20 имеет кат.№48038.



Заказывайте детали указывая № в каталоге.

п/п №.	Каталог №.	Наименование	п/п №.	Каталог №.	Наименование
1	30643	Винт, 1/4" - 20 x 1" (4)	20	26538	Кронштейн подножки
2	30673	Фирменная наклейка RIDGID	21	24413	Винт #6 x 1/2" (4)
3	26498	Кабельная крышка	22	30628	Пружина
4	26468	Кабель 25' (2)	23	26548	Задняя опора (2)
5	30633	Винт, 1/4" - 20 x 2" (2)	24	26463	Штырь заземления
6	30648	Винт 4 - 40 x 1/4" (2)	25	26493	Наплечный ремень
7	26543	Крышка батарейного отсека	26	26478	Передний корпус
8	26488	Резиновая заглушка	27	30678	Наклейка
9	26508	Ножка крышки	28	26528	Разъём (6)
10	26513	Стекло LCD	29	30698	Винт, 1/4" - 20 x 1 3/4"
11	26518	Батарейный отсек (2)	30	30653	Прокладка
12	26523	Наклейка интерфейса LCD	31	18443	Контактный зажим (2)
13	30658	Гайка (1/4" - 20)	Не показаны		
14*	30753	Панель управления *	30663		Верх. инструкция - наклейка
15	30688	Панель интерфейса	30658		Ниж. инструкция - наклейка
16*	30753	Блок *	30668		Верхняя напр. наклейка
17	26483	Задний корпус	30683		Задняя напр. наклейка
18	26508	Задняя ножка с крышкой	27978		Блок питания США
19	26533	Подножка	27983		Блок питания Европа

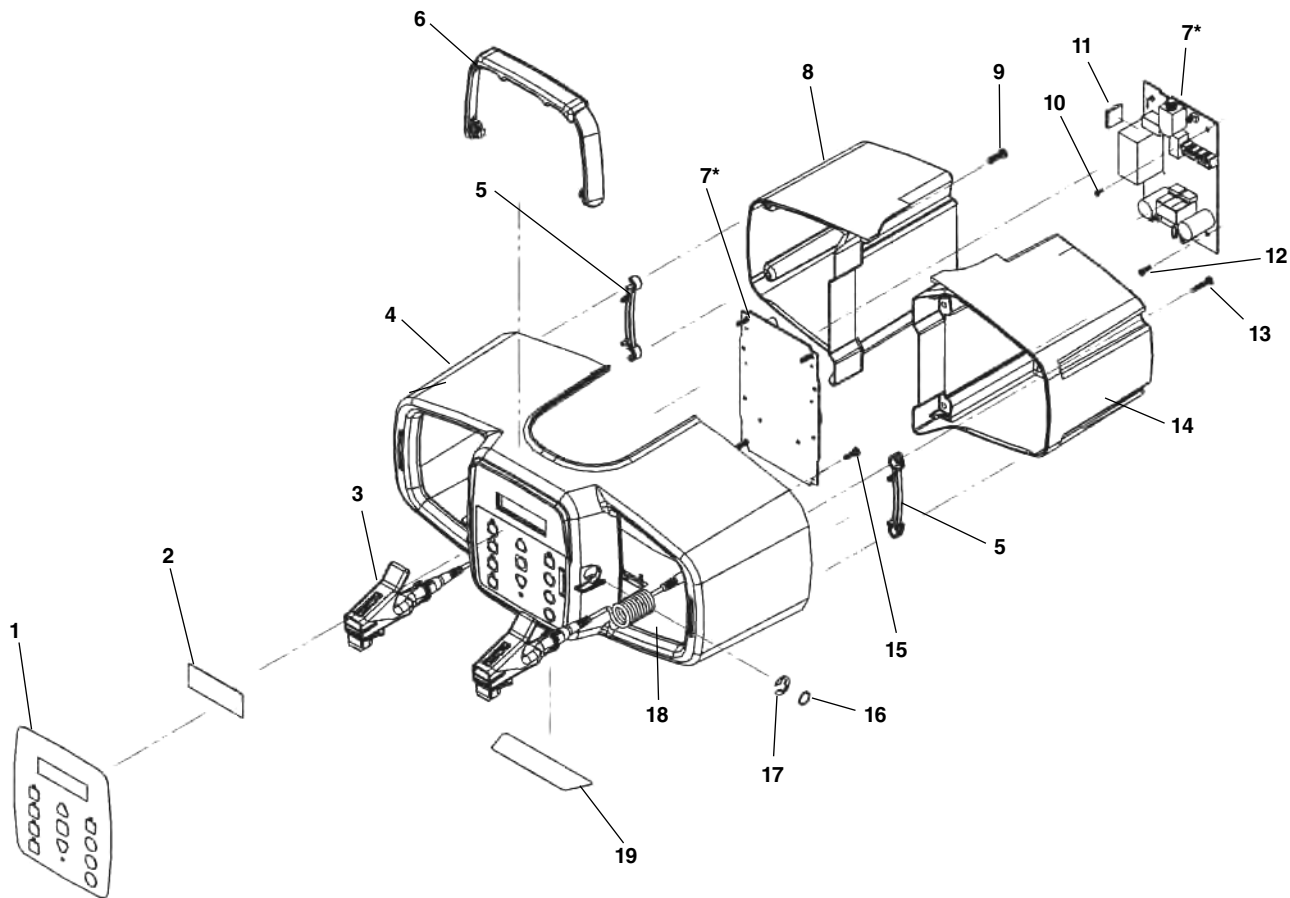
* Замена производится только на заводе изготовителе.



Заказывайте детали указывая № в каталоге.

ST-305 5 Watt (жёлтый)		NaviTrack 5 Watt (красный)		ST-305 5 Watt (жёлтый)		NaviTrack 5 Watt (красный)	
п/п №.	Каталог №.	Каталог №.	Наименование	п/п №.	Каталог №.	Каталог №.	Наименование
1	22528	22528	Заземляющий штырь	18	32318	32318	Винт, #6-32 x 3/8" (2)
2	32193	32193	Крышка разъёма	19	32153	32153	Крышка
3	32208	32208	Винт, #2 x .25"	20	32178	32178	Бампер
4	32218	32218	Винт, #6 x 5/8" (4)	21	32098	32098	Фиксирующая панель
5	32118	32123	Торцевая крышка разъёма	22	32303	32303	Винт, #4 x .375" (4)
6	24288	24288	Винт, #6 x .625" (8)	23	32103	32103	Торцевая крышка/ремень
7	32243	32243	Пластиковая шайба (8)	24	32188	32188	Винт барашек
8	32143	32143	Разъем	25	32308	32308	Стопорная шайба
9	32248	32248	Винт, #6 x 3/8" (2)	26	32313	32313	Кнопочная панель
10	32183	32183	Бампер крышки	27	32113	32113	Корпус (2)
11	24553	24553	Винт, #4-20 x 3/8" (16)	28	24368	24368	Винт, #6 x .75" (8)
12	32163	32163	Опора	29	32158	32158	Нижняя крышка
13	32128	37898	Электронная плата	30	32323	32323	Уплотнительное кольцо (2)
14	32133	32133	Батарейный отсек (2)	Не показан:			
15	32148	32148	Крепёжная стойка (2)		32328	32328	Наклейка (2)
16	18443	18443	Контактный зажим (2)		32353	32353	Ground Stake Tube
17	22538	22743	Кабель (2)				

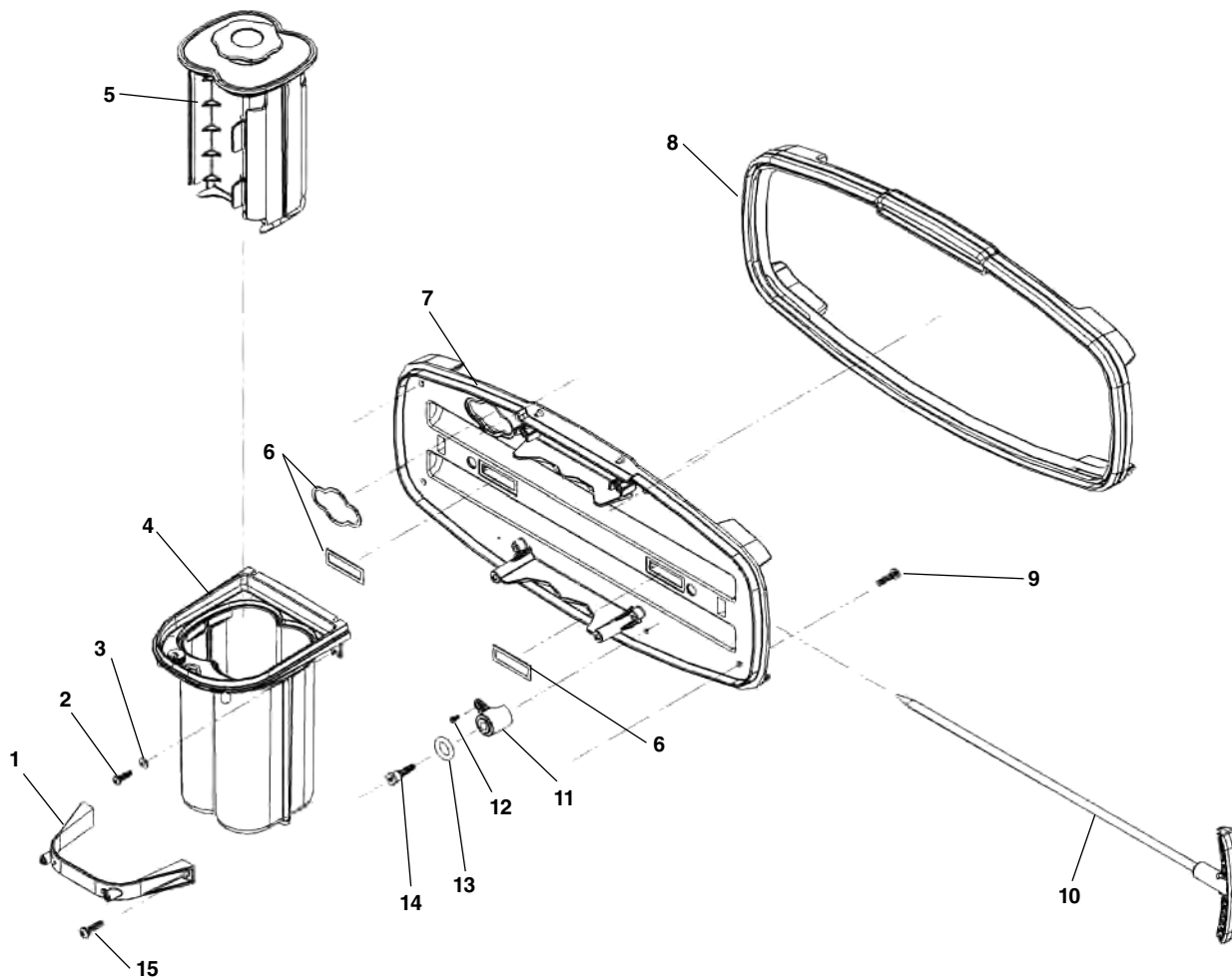
Детали верхнего корпуса



Заказывайте детали указывая № в каталоге.

п/п №.	Каталог №.	Наименование
1	30778	Кнопочная панель
2	30783	Стекло с прокладкой
3	18443	Контактная клемма (2)
4	30828	Корпус ST-510
5	31288	Кронштейн плечевого ремня (2)
6	30788	Рукоятка
7*	31313	Плата в сборе
	39858	Плата в сборе (Europe)
8	31303	Коробка кабеля (левая)
9	30803	Винт #8 - 16 x .625 (8)
10	31298	Винт #2 - 56 x .25 (2)
11	31308	Клейкий фиксатор
12	24553	Винт #4 - 20 x .375 (2)
13	31358	Винт #6 x .75 (4)
14	31373	Коробка кабеля (правая)
15	24413	Винт, #6 x .5 (4)
16	31383	Пружинистая шайба (2)
17	31388	Стопорное кольцо (2)
18	22758	Провод (2)
19	30773	Передняя наклейка
Не показаны:		
	30833	Плечевой ремень
	31393	Индуктивная катушка в сборе

* Замена производится только на заводе изготовителе.



Заказывайте детали указывая № в каталоге.

п/п №.	Каталог №.	Наименование
1	31318	Крепёж батарейного отсека
2	24413	Винт, #6 x .5 (4)
3	31353	Шайба (2)
4	31323	Батарейный отсек
5	18428	Блок для батареек питания
6	31328	Комплект прокладок
7	31398	Базовая плита
8	30798	Прокладка
9	30803	Винт, #8-16 x .625 (8)
10	26463	Заземляющий штырь
11	31408	Держатель разъёма (2)
12	31343	Винт #4-40 x .25 (4)
13	71677	Уплотнительное кольцо (2)
14	31333	Разъём (2)

What is covered

RIDGID® tools are warranted to be free of defects in workmanship and material.

How long coverage lasts

This warranty lasts for the lifetime of the RIDGID® tool. Warranty coverage ends when the product becomes unusable for reasons other than defects in workmanship or material.

How you can get service

To obtain the benefit of this warranty, deliver via prepaid transportation the complete product to RIDGE TOOL COMPANY, Elyria, Ohio, or any authorized RIDGID® INDEPENDENT SERVICE CENTER. Pipe wrenches and other hand tools should be returned to the place of purchase.

What we will do to correct problems

Warranted products will be repaired or replaced, at RIDGE TOOL'S option, and returned at no charge; or, if after three attempts to repair or replace during the warranty period the product is still defective, you can elect to receive a full refund of your purchase price.

What is not covered

Failures due to misuse, abuse or normal wear and tear are not covered by this warranty. RIDGE TOOL shall not be responsible for any incidental or consequential damages.

How local law relates to the warranty

Some states do not allow the exclusion or limitation of incidental or consequential damages, so the above limitation or exclusion may not apply to you. This warranty gives you specific rights, and you may also have other rights, which vary, from state to state, province to province, or country to country.

No other express warranty applies

This FULL LIFETIME WARRANTY is the sole and exclusive warranty for RIDGID® products. No employee, agent, dealer, or other person is authorized to alter this warranty or make any other warranty on behalf of the RIDGE TOOL COMPANY.



FULL LIFETIME WARRANTY (garantie légale étendue à la durée de vie du produit, voir conditions de garantie / legal warranty extended to the product lifecycle, see warranty conditions)



Technical Service: 800-519-3456
(Product Application Assistance)

Ridge Tool Company
400 Clark Street
Elyria, Ohio 44035-6001
U.S.A.

Ce qui est couvert

Les outils RIDGID® sont garantis contre tous vices de matériaux et de main d'oeuvre.

Durée de couverture

Cette garantie est applicable durant la vie entière de l'outil RIDGID®. La couverture cesse dès lors que le produit devient inutilisable pour raisons autres que des vices de matériaux ou de main d'oeuvre.

Pour invoquer la garantie

Pour toutes réparations au titre de la garantie, il convient d'expédier le produit complet en port payé à la RIDGE TOOL COMPANY, Elyria, Ohio, ou bien le remettre à un réparateur RIDGID® agréé. Les clés à pipe et autres outils à main doivent être ramenés au lieu d'achat.

Ce que nous ferons pour résoudre le problème

Les produits sous garantie seront à la discrétion de RIDGE TOOL, soit réparés ou remplacés, puis réexpédiés gratuitement ; ou si, après trois tentatives de réparation ou de remplacement durant la période de validité de la garantie le produit s'avère toujours défectueux, vous aurez l'option de demander le remboursement intégral de son prix d'achat.

Ce qui n'est pas couvert

Les défaillances dues au mauvais emploi, à l'abus ou à l'usure normale ne sont pas couvertes par cette garantie. RIDGE TOOL ne sera tenue responsable d'aucuns dommages directs ou indirects.

L'influence de la législation locale sur la garantie

Puisque certaines législations locales interdisent l'exclusion des dommages directs ou indirects, il se peut que la limitation ou exclusion ci-dessus ne vous soit pas applicable. Cette garantie vous donne des droits spécifiques qui peuvent être éventuellement complétés par d'autres droits prévus par votre législation locale.

Il n'existe aucune autre garantie expresse

Cette GARANTIE PERPETUELLE INTEGRALE est la seule et unique garantie couvrant les produits RIDGID®. Aucun employé, agent, distributeur ou tiers n'est autorisé à modifier cette garantie ou à offrir une garantie supplémentaire au nom de la RIDGE TOOL COMPANY.

Qué cubre

Las herramientas RIDGID® están garantizadas contra defectos de la mano de obra y de los materiales empleados en su fabricación.

Duración de la cobertura

Esta garantía cubre a la herramienta RIDGID® durante toda su vida útil. La cobertura de la garantía caduca cuando el producto se torna inservible por razones distintas a las de defectos en la mano de obra o en los materiales.

Cómo obtener servicio

Para obtener los beneficios de esta garantía, envíe mediante porte pagado, la totalidad del producto a RIDGE TOOL COMPANY, en Elyria, Ohio, o a cualquier Servicentro Independiente RIDGID®. Las llaves para tubos y demás herramientas de mano deben devolverse a la tienda donde se adquirieron.

Lo que hacemos para corregir el problema

El producto bajo garantía será reparado o reemplazado por otro, a discreción de RIDGE TOOL, y devuelto sin costo; o, si aún resulta defectuoso después de haber sido reparado o sustituido tres veces durante el período de su garantía, Ud. puede optar por recibir un reembolso por el valor total de su compra.

Lo que no está cubierto

Esta garantía no cubre fallas debido al mal uso, abuso o desgaste normal. RIDGE TOOL no se hace responsable de daño incidental o consiguiente alguno.

Relación entre la garantía y las leyes locales

Algunos estados de los EE.UU. no permiten la exclusión o restricción referente a daños incidentales o consiguientes. Por lo tanto, puede que la limitación o restricción mencionada anteriormente no rija para Ud. Esta garantía le otorga derechos específicos, y puede que, además, Ud tenga otros derechos, los cuales varían de estado a estado, provincia a provincia o país a país.

No rige ninguna otra garantía expresa

Esta GARANTIA VITALICIA es la única y exclusiva garantía para los productos RIDGID®. Ningún empleado, agente, distribuidor u otra persona está autorizado para modificar esta garantía u ofrecer cualquier otra garantía en nombre de RIDGE TOOL COMPANY.